



ESTADO DE SANTA CATARINA
PREFEITURA MUNICIPAL DE MONTE CARLO

RODOVIA SC 456, null - CENTRO - Monte Carlo - SC
CEP: 89618-000 CNPJ: 95.996.104/0001-04 Telefone: (49) 3546-0194
E-mail: montecarlo@montecarlo.sc.gov.br



SOLICITAÇÃO DE ABERTURA DE LICITAÇÃO

Este documento autoriza a abertura de procedimento licitatório conforme especificações abaixo. A existência de recursos orçamentários foi confirmada pelo parecer contábil expedido pelo setor de contabilidade, estando de acordo com a legislação em vigor.

Processo Administrativo: 25/2022
Modalidade: Tomada de preços
Forma de Julgamento: MENOR PREÇO GLOBAL POR LOTE
Forma de Pagamento: CONFORME CONTRATO
Prazo de Entrega: CONFORME CONTRATO
Local de Entrega: PREFEITURA MUNICIPAL DE MONTE CARLO
Vigência:
Objeto da Licitação: CONTRATAÇÃO de empresa para realização de serviços Lote 1- MATERIAL ASFÁLTICO E SINALIZAÇÃO; LOTE 2- DRENAGEM, PASSEIOS EM PAVER, EQUIPAMENTOS URBANOS E ARBORIZAÇÃO ; LOTE 3 – DEMOLIÇÃO E CONSTRUÇÃO DE PORTAIS.

Observações:

Convidados:

Despesas

Recursos orçamentários: PREFEITURA MUNICIPAL DE MONTE CARLO

Organograma	Descrição da Despesa	Máscara	Valor Estimado
09.002	PAVIMENTAÇÃO, URBANIZAÇÃO E ESTRUTURAÇÃO DE VIAS PÚBLICAS	09.002.26.782.0007.1004.4.4.90.00.00	R\$ 2.335.527,36
Total da entidade:			R\$ 2.335.527,36

Despesas

Recursos orçamentários: PREFEITURA MUNICIPAL DE MONTE CARLO

Organograma	Descrição da Despesa	Máscara	Valor Estimado
09.002	PAVIMENTAÇÃO, URBANIZAÇÃO E ESTRUTURAÇÃO DE VIAS PÚBLICAS	09.002.26.782.0007.1004.4.4.90.00.00	R\$ 3.210,15
Total da entidade:			R\$ 3.210,15
Total geral:			R\$ 2.338.737,51

Itens

Item	Quantidade	Unid.	Descrição	Valor Unitário	Valor Total
1	1,000	SER	- MATERIAL ASFALTICO E SINALIZAÇÃO	R\$ 686.444,7200	R\$ 686.444,72
2	1,000	SER	DRENAGEM, PASSEIOS EM PAVER, EQUIPAMENTOS URBANOS E ARBORIZAÇÃO	R\$ 1.110.311,4400	R\$ 1.110.311,44
3	1,000	SER	DEMOLIÇÃO E CONSTRUÇÃO DE PORTAIS	R\$ 541.981,3500	R\$ 541.981,35
Valor total dos itens:					R\$ 2.338.737,51

Monte Carlo, 02 de Março de 2022

Assinatura do Responsável



ESTADO DE SANTA CATARINA
PREFEITURA MUNICIPAL DE MONTE CARLO

RODOVIA SC 456, null - CENTRO - Monte Carlo - SC
CEP: 89618-000 CNPJ: 95.996.104/0001-04 Telefone: (49) 3546-0194
E-mail: montecarlo@montecarlo.sc.gov.br

Página: 1/1



PARECER CONTÁBIL

Em atenção a solicitação do setor de compras e licitações para verificar a existência de recursos orçamentários para assegurar o pagamento das obrigações decorrentes do objeto especificado abaixo, certifico que:

- Há recursos orçamentários para pagamento das obrigações conforme dotações especificadas abaixo
 - Não há recursos orçamentários para pagamento das obrigações
 - Despesas Extraorçamentárias

Processo 25/2022
Modalidade: Tomada de preços
Data do Processo: 25/03/2022
Objeto do Processo: CONTRATAÇÃO de empresa para realização de serviços Lote 1- MATERIAL ASFÁLTICO E SINALIZAÇÃO; LOTE 2- DRENAGEM, PASSEIOS EM PAVER, EQUIPAMENTOS URBANOS E ARBORIZAÇÃO ; LOTE 3 – DEMOLIÇÃO E CONSTRUÇÃO DE PORTAIS.

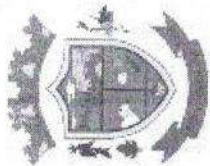
Recursos orçamentários: PREFEITURA MUNICIPAL DE MONTE CARLO

Organograma	Despesa	Descrição da Despesa	Máscara	Saldo	Valor Estimado
09.002	84	Pavimentação, Urbanização e Estruturação de Vias Públicas	4.4.90.00.00.00.00.00	R\$ 2.335.527,36	R\$ 2.335.527,36
09.002	84	Pavimentação, Urbanização e Estruturação de Vias Públicas	4.4.90.00.00.00.00.00	R\$ 3.210,15	R\$ 3.210,15
					Total: 2.338.737,51

Total Geral: 2.338.737,51

Monte Carlo, 02 de Março de 2022

Assinatura do Responsável



ESTADO DE SANTA CATARINA
MUNICÍPIO DE MONTE CARLO

Relação de Despesas

ENTIDADE(S): PREFEITURA MUNICIPAL DE MONTE CARLO

Página: 1 / 1
 Data de emissão: 25/03/2022
 Exercício de 2022
 Despesa: Saldo Atual

SC

ESPECIFICAÇÕES	SALDO ATUAL
Entidade: PREFEITURA MUNICIPAL DE MONTE CARLO	
09.002 - SECRETARIA DE INFRA-ESTRUTURA / DEPARTAMENTO DE OBRAS PÚBLICAS	2.338.737,51
1.004 - PAVIMENTAÇÃO, URBANIZAÇÃO E ESTRUTURAÇÃO DE VIAS PÚBLICAS	2.338.737,51
84 - 4.4.90.00.00.00.00 - APLICACOES DIRETAS	3.210,15
84 - 4.4.90.00.00.00.00 - APLICACOES DIRETAS	2.335.527,36
0.1.00.0000.000311 - RECURSOS ORDINARIOS - PROJETO DE INFRAESTRUTURA E	2.338.737,51
0.1.64.0064.000311 - TRANSFERÊNCIAS VOLUNTÁRIAS -- ESTADO OUTRO - PROJETO DE	2.338.737,51
Total Entidade:	2.338.737,51
Total Geral:	2.338.737,51

Monte Carlo, 25/03/2022





**ESTADO DE SANTA CATARINA
PREFEITURA MUNICIPAL DE MONTE CARLO**

RODOVIA SC 456, - CENTRO - Monte Carlo - SC
CEP: 89618-000 CNPJ: 95.996.104/0001-04 Telefone: (49) 3546-0194
E-mail: montecarlo@montecarlo.sc.gov.br Site:



AUTORIZAÇÃO PARA ABERTURA DE PROCESSO ADMINISTRATIVO DE LICITAÇÃO

O(a) responsável por esta entidade, no uso das atribuições que lhe confere a legislação em vigor, especialmente a Lei Nr. 8.666/93 e suas alterações legais, resolve:

1 - Autorizar a abertura do presente processo administrativo de licitação, assim identificado:


Processo Administrativo: 25/2022
Modalidade: Tomada de preços
Forma de Julgamento: MENOR PREÇO GLOBAL POR LOTE
Forma de Pagamento: CONFORME CONTRATO
Prazo de Entrega: CONFORME CONTRATO
Local de Entrega: PREFEITURA MUNICIPAL DE MONTE CARLO
Vigência: 0
Objeto da Licitação: CONTRATAÇÃO de empresa para realização de serviços Lote 1- MATERIAL ASFÁLTICO E SINALIZAÇÃO; LOTE 2- DRENAGEM, PASSEIOS EM PAVER, EQUIPAMENTOS URBANOS E ARBORIZAÇÃO ; LOTE 3 – DEMOLIÇÃO E CONSTRUÇÃO DE PORTAIS.

Observações:

Recursos orçamentários: PREFEITURA MUNICIPAL DE MONTE CARLO

Organograma	Descrição da Despesa	Máscara	Valor Estimado
09.002	Pavimentação, Urbanização e Estruturação de Vias Públicas	09.002.26.782.0007.1004.4.4.90.00.00	R\$ 2.335.527,36
09.002	Pavimentação, Urbanização e Estruturação de Vias Públicas	09.002.26.782.0007.1004.4.4.90.00.00	R\$ 3.210,15
Total Entidade:			R\$ 2.338.737,51
Total Geral:			R\$ 2.338.737,51

Monte Carlo, 02 de Março de 2022


Assinatura do Responsável



Projeto 30/2021

PROJETO PARA REVITALIZAÇÃO DE TRECHO DA SC 452

Monte Carlo – SC

Março de 2022

Fazem parte deste projeto:

- Projeto Arquitetônico;
- Projetos Complementares;
- Memorial Descritivo;
- Orçamento;
- Cronograma Físico-Financeiro;
- Composição de BDI;
- ART de projeto



PROPONENTE: Prefeitura Municipal de Monte Carlo

OBRA: Revitalização de Trecho da SC 452

LOCAL: Rodovia SC 452, da Estaca 0 a Estada 104 – Centro – Monte Carlo - SC

DATA: Março de 2022

MEMORIAL DESCRITIVO

1. OBJETIVO:

O presente volume tem por objetivo descrever as atividades, soluções e respectivas metodologias adotadas no Projeto de Engenharia para Revitalização da SC 452, que contempla:

- implantação de estacionamentos em pavimentação asfáltica,
- remodelagem do portal de acesso a cidade (sentido Campos Novos);
- implantação de portal de acesso a cidade (sentido a Fraiburgo);
- implantação de travessias elevadas;
- execução de passeios em piso intertravado de concreto;
- arborização com mudas de ipês amarelos e fixação de equipamentos urbanos ao longo da via;
- sinalização viária do trecho revitalizado.

O objetivo principal é trazer mais harmonia a rua principal do município, que também é corredor de carga para outras cidades e estados.

2. EQUIPE TÉCNICA:

O Projeto terá sua Responsabilidade Técnica anotada perante o CREA-SC, conforme ARTs dos Profissionais:

- Juliana Aísi Breger Cenci, Engenheira Civil
- Volmar Vinicius Canonica, Engenheiro Civil
- Murilo Spillere Milanez, Engenheiro Agrimensor

3. APROVAÇÕES E PROJETOS:

Os serviços serão executados em estrita e total observância às indicações constantes dos projetos fornecidos pela contratante e referidos neste memorial descritivo.

Cabe à construtora, elaborar, de acordo com as necessidades da obra, desenhos de detalhes de execução, os quais serão, previamente, examinados e autenticados, se for o caso, pela contratante.

Durante a construção, poderá a contratante apresentar desenhos complementares, os quais serão também devidamente autenticados pela construtora.



É necessário o fornecimento de ART (CREA) pela construtora, sobre execução da obra, vinculada a do respectivo projeto fornecido este pela contratante.

4. DAS INSTALAÇÕES PROVISÓRIAS:

A Empresa contratada colocará uma placa para identificação da obra em execução, dimensões conforme padrão definido pela Prefeitura Municipal.

A locação será executada com instrumentos de acordo com a Planta de Localização.

A Contratada procederá à aferição das dimensões, alinhamentos, ângulos e quaisquer outras indicações de projeto. Havendo discrepâncias entre as reais condições existentes no local e os elementos de projeto, a ocorrência será objeto de comunicação, por escrito, à Comissão de Fiscalização, a quem competirá deliberar a respeito.

Após a demarcação dos alinhamentos e pontos de nível, a Contratada fará comunicação, por escrito no Diário de Obras, à Comissão de Fiscalização, a qual procederá às verificações e aferições que julgar oportuna.

5. SINALIZAÇÃO PREVENTIVA E INDICATIVA

A empresa responsável pela execução da obra deverá, até o término desta, adequar e manter a sinalização de obra nos locais previstos e definidos pela equipe de fiscalização. Qualquer incidente que ocorra ao longo da obra e constatado que veio a ser ocasionado pelo não cumprimento da sinalização de obra, os danos ocorridos será de responsabilidade da empresa executora.

As placas deverão ser mantidas em bom estado de conservação, inclusive quanto à integridade dos padrões de cores, durante todo o período de execução da obra, substituindo-as ou recuperando-as quando verificado o seu desgaste ou precariedade, ou ainda por solicitação da equipe de fiscalização.

Toda sinalização preventiva e indicativa da obra deverá rigorosamente seguir os padrões da legislação vigente. As operações e encargos para a sua execução, inclusive fornecimento e instalação, não serão pagos diretamente, mas sim através da inclusão de seus custos nos preços propostos para os itens de serviços do contrato.

6. DA DRENAGEM PLUVIAL

Para obtenção das vazões de pico foi utilizado o Método Racional. Este método traz resultados aceitáveis quando aplicado no estudo de bacias de contribuição menores que 50 hectares. É um método empírico e de operação simples. Os erros decorrentes da adoção deste método para o cálculo de descargas de pico diminuem com a acuidade na determinação de coeficientes de escoamento superficial e demais parâmetros como intensidade de precipitação. Estes parâmetros irão influir fortemente nas dimensões das obras do sistema de drenagem.



Obs.: Em todos os dados tabelares e coletados, foram sempre utilizados os mais críticos, para que os bueiros fossem dimensionados com maior segurança.

Após a utilização da Fórmula Racional, chegou-se aos seguintes dados estabelecidos em projetos:

Tubos de diâmetro = 600mm.

Os tubos de concreto armado, com este diâmetro serão suficientes para absorver a vazão calculada

6.1 TUBOS DE CONCRETO

Os tubos de concreto deverão ser tipo ponta e bolsa, e deverão obedecer as exigências de segurança. O material de rejuntamento a ser empregado será argamassa de cimento e areia no traço de 1: 4 e serão assentados em um colchão de areia. Terão suas bolsas assentadas no sentido descendente das águas.

Deverão ser obedecidos alinhamentos, bitolas e cotas indicadas em projeto.

6.2 CAIXAS COLETORAS

As caixas coletoras serão de alvenaria de tijolos comuns, com dimensões e alinhamentos estabelecidos em projeto e deverão atender as prescrições e exigências previstas pela norma.

7. DOS ESTACIONAMENTOS E DAS TRAVESSIAS ELEVADAS EM CONCRETO ASFALTICO USINADO A QUENTE:

Subentendendo-se tratar de base já compactada, iniciaremos pela limpeza dos trechos, seguindo de imprimação e pintura de ligação, para posterior aplicação do CAUQ, em espessura de 4cm.

A pintura de impermeabilização com asfalto diluído CM-30 deverá ser executada através de uso de caminhão espargidor, provido de barra de espargimento. A taxa de aplicação varia entre 1,2 l/m², a ser ajustada em campo, conforme especificação do DNIT.

A pintura de ligação com emulsão asfáltica RR-2C deverá ser executada através de uso de caminhão espargidor provido de barra de espargimento. Sua constituição de aplicação deverá obedecer às especificações do DNIT. A taxa de aplicação da emulsão diluída deveser na ordem de 0,5 l/m².

O lançamento da massa asfáltica deverá ser com equipamento mecânico tipo vibro-acabadora com dispositivo de nivelamento eletrônico e compactada por rolos pneumático e liso vibratório. A execução do revestimento deverá atender a especificação do DNIT.

Durante a execução das camadas deverá ser realizado o controle tecnológico dos materiais utilizados na pavimentação da via. Os materiais deverão atender as especificações do DNIT.

Para atender a obra em questão os materiais previstos a serem utilizados nos serviços de pavimentação, assim como suas origens e respectivas distâncias de transporte, são:



• Os materiais utilizados no revestimento asfáltico e nas camadas granulares poderão ser encontrados em empresas fornecedoras da região. Considerando-se distância de transporte, até a usina asfáltica do município de Fraiburgo, adotou-se a distância de 30,00Km.

O Concreto Betuminoso Usinado à Quente, deverá utilizar CAP 20 como Ligante Betuminoso, (Faixa "C" DNIT – pré-estabelecida no relatório do Projeto).

A Usina deverá estar com a seguinte calibração (faixa C), com os seguintes percentuais - TEORES:

•	Brita 0113,09%
•	Pedrisco 30,86%
•	Pó 49,55%
•	Areia 0,00%
•	Filler 0,00%
•	CAP 206,50%
•	Total 100,00%

8. DOS PASSEIOS EM PISO INTERTRAVADO DE CONCRETO:

Após a demolição e remoção dos passeios existentes, nas áreas onde serão executados os passeios, primeiramente deverão ser realizados os serviços de regularização e compactação do sub-leito. Após o alinhamento dos meio fios será espalhada a base de pó de pedra, na espessura de 10,00cm, seguido do assentamento do bloco Inter travado de concreto tipo Paver com os de alerta e direcional para acessibilidade. Os blocos deverão ter dimensões de 10x20cm e espessura de 6cm de concreto. A resistência deverá ser de 35Mpa. Para acessibilidade serão utilizadas rampas de acesso, do mesmo material dos passeios. Ao final do serviço a empresa deverá fornecer o laudo atestando a resistência do concreto.

8 DA SINALIZAÇÃO:

Será executada a sinalização viária horizontal, que utilizará de linhas, marcas e legendas, pintadas com a função de organizar o fluxo de veículos e pedestres, controlando deslocamentos em situações com problemas de geometria, topografia e obstáculos complementando a sinalização vertical de regulamentação, posteriormente colocadas. Será composta de faixa central continua, com largura de 10,00cm ao longo da via, bem como faixas para pedestres. Usar tinta de demarcação viária em solvente a base de resina acrílica/estireno, seguindo as normas.

A sinalização viária vertical contará com placas em material latonado, pintado, conforme dimensões solicitadas. Os pedestais deverão ser chumbados ao solo, com concreto.

9 DOS PORTAIS:



9.1 DOS MOVIMENTOS DE TERRA:

As escavações manuais serão executadas pela construtora, desde que convenientemente isoladas, escoradas e esgotadas, adotando-se todas as providências e cautelas aconselháveis para a segurança dos operários, garantia das propriedades vizinhas e integridade dos logradouros e redes públicas.

Os trabalhos de aterro e reaterro serão executados com material escolhido, em camadas sucessivas de 20cm, copiosamente molhadas e energeticamente apiloadas, de modo a serem evitadas posteriores fendas trincas e desníveis, por recalque das camadas aterradas.

9.2 DAS FUNDAÇÕES:

Diretas em blocos de concreto armado $f_{ck}=25\text{Mpa}$.

A execução das fundações deverá satisfazer às normas da ABNT atinentes ao assunto.

Os serviços só poderão ser iniciados após a aprovação, pela fiscalização, da locação.

Sob cada bloco será previamente lançada uma camada de base de concreto não estrutural, com 5cm de espessura mínima.

Os concretos estruturais serão constituídos de cimento portland, areia, brita e água de qualidade. A dosagem, o amassamento e a cura do concreto estrutural obedecerão ao disposto nas normas da ABNT.

9.3 DAS ESTRUTURAS DE CONCRETO ARMADO:

Constituída por pilares que auxiliarão na fixação dos elementos estruturais metálicos, de acordo com o projeto em anexo.

O projeto estrutural deverá ser fornecido pela empresa executora da obra, seguindo a planta de fôrmas usada para quantificar a obra.

Os concretos estruturais deverão ser de $f_{ck}=25\text{Mpa}$ e serão constituídos de cimento portland, areia, brita e água de qualidade. A dosagem, o amassamento e a cura do concreto estrutural obedecerão ao disposto na NB-1/ABNT.

Após 48 horas da concretagem, os volumes serão molhados duas vezes por dia, durante todos os dias da primeira semana.

A desforma dos elementos de concreto deverá ser executada com todo cuidado necessário para evitar o fissuramento ou quebra do material.

9.4 DAS ESTRUTURAS METÁLICAS

As especificações devem ser orientadas pelas disposições de normas vigentes.

A Contratada (Fabricante e Montadora) deve visitar o local onde as estruturas serão instaladas, para verificar as condições da área, tais como: interferências, dificuldades de montagem, medições de campo, etc.



A estrutura metálica deverá incluir transporte, devendo a CONTRATADA atender as seguintes características:

- Fornecimento, montagem e pintura de pilares, vigas, estrutura metálica, compatíveis com o Projeto Arquitetônico e Complementares;

- Deverão ser seguidas todas as indicações de dimensionamento e cores dos elementos estruturais indicados pelo Projeto Arquitetônico, quaisquer alterações propostas pelo Projeto Estrutural elaborada pela CONTRATADA serão analisadas pela FISCALIZAÇÃO e aceitas somente quando necessárias para o perfeito funcionamento estrutural da edificação;

- Custear mobilização de equipamentos, mão-de-obra especializada, execução, transporte, montagem e acabamento dos elementos fabricados especificados no Projeto de Fundação e Estrutural;

- Fornecer para todos os elementos que forem necessários apoios em neoprene, entre as peças fabricadas;

- Fornecer vedação necessária entre todos os elementos;

- Garantia mínima de 05 (cinco) anos contra quaisquer defeitos nos elementos fabricados e instalações especificadas.

- A responsabilidade pela segurança de todos os empregados fica a cargo da CONTRATADA;

- Recolhimento dos impostos incidentes sobre o objeto desta proposta, de acordo com a legislação vigente;

9.5 DAS CHAPAS PARA FECHAMENTO:

O pórtico será em estrutura metálica com revestimento em chapas de ACM "Alumínio composto em polietileno" DUPLA-FACE, que devem ser adquiridas do FORNECEDOR já com a coloração constante no projeto.

9.6 DAS INSTALAÇÕES ELÉTRICAS:

A iluminação do pórtico será feita com pontos de luz, sendo lâmpadas/mangueiras de LED de 20w, para iluminação dos letreiros e placas, corpo em alumínio galvanizado, com divisor para abrigar reator, capacitor e ignitor, iluminação de LED 20w com reator e relé automático, que acenderá os pontos, refletindo assim os letreiros do pórtico, a energia será ligada a rede de iluminação pública.

10 MEDIÇÕES E PAGAMENTOS

As medições e pagamentos dar-se-ão de acordo com o andamento da obra e seguindo o cronograma físico-financeiro.

Deverão ser apresentados Laudos Técnicos de Controle Tecnológico para que se seja efetuada a última medição.

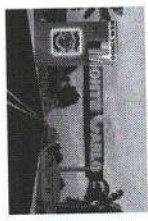
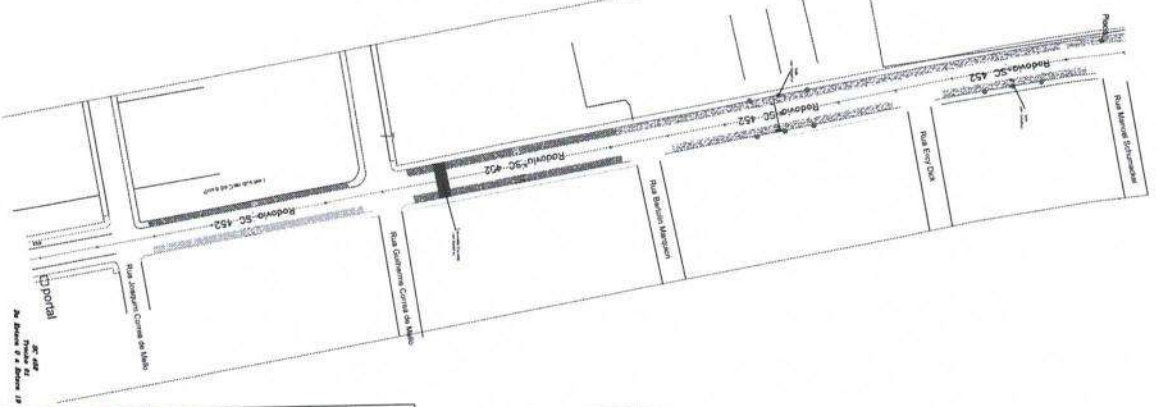
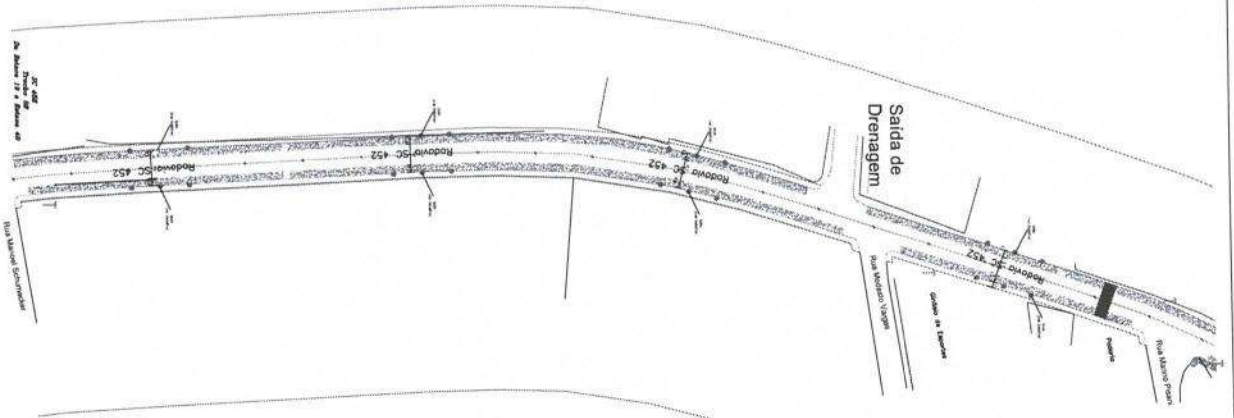
11 LIMPEZA GERAL E CONCLUSÃO DA OBRA



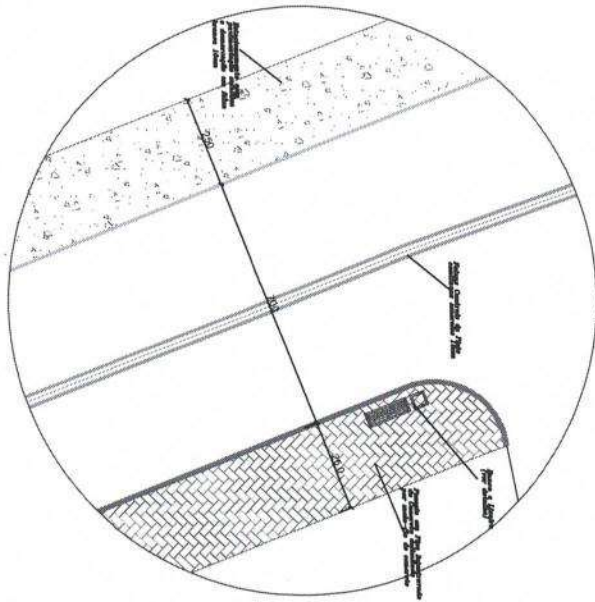
Dar-se-à a obra como concluída, quando a fiscalização, por intermédio de vistoria técnica, observar que os serviços estão dentro das prescrições constantes do presente memorial e dentro das normas técnicas de execução de serviços desta natureza, bem como totalmente livre de entulhos e sujeiras; além disso, a empreiteira responsável pelos serviços, deverá apresentar o certificado de quitação do INSS.

NOTA: Todos os materiais a serem utilizados e empregados na obra devem ser de primeiríssima qualidade, e caso haja divergências entre o Projeto, o Orçamento e o Memorial, prevalecerá sempre às prescrições do Memorial.

Juliana Aisi Breger Cenci
Engenheira Civil
CREA – SC 058.714-5



AMPLAS SERVIÇOS DE ENGENHARIA E ARQUITETURA	
Rua Manoel Schuler nº 100 - Centro - Moita Carlo - SC	Fone: (51) 3333-1111 Fax: (51) 3333-1111
Responsável Técnico: Eng. Civil - Rômulo César de Mello	Matr. nº 123456 - CREA/SC
Data: 10/10/2011	Hora: 14:00



ASSOCIAÇÃO DOS MUNICÍPIOS DO
PLANALTO SUL DE STA. CATARINA

AMPLASC

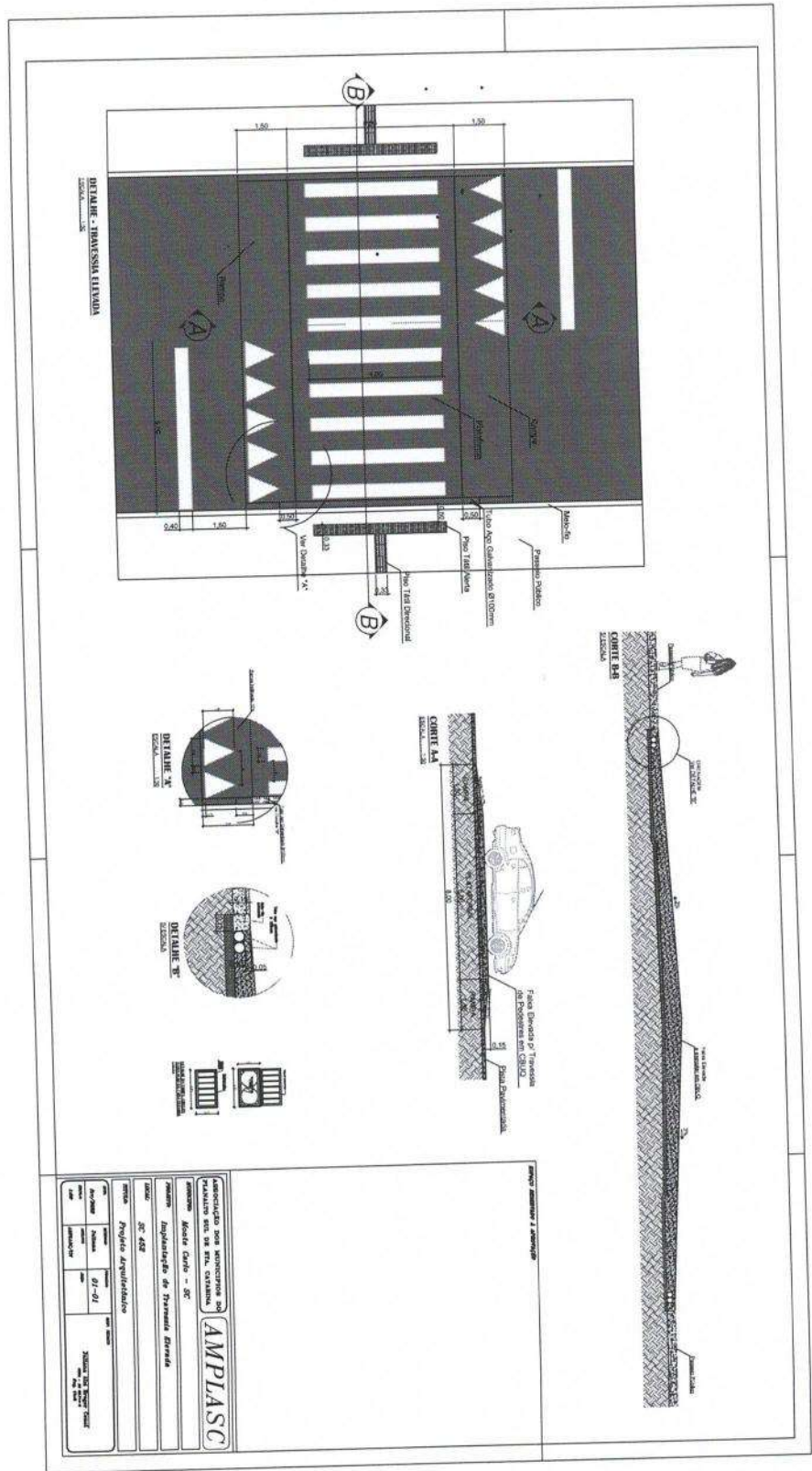
MUNICÍPIO: Monte Carlo

PROJETO: Revitalização da SC 452

LOCAL: Centro - Monte Carlo - SC

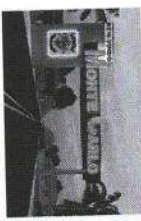
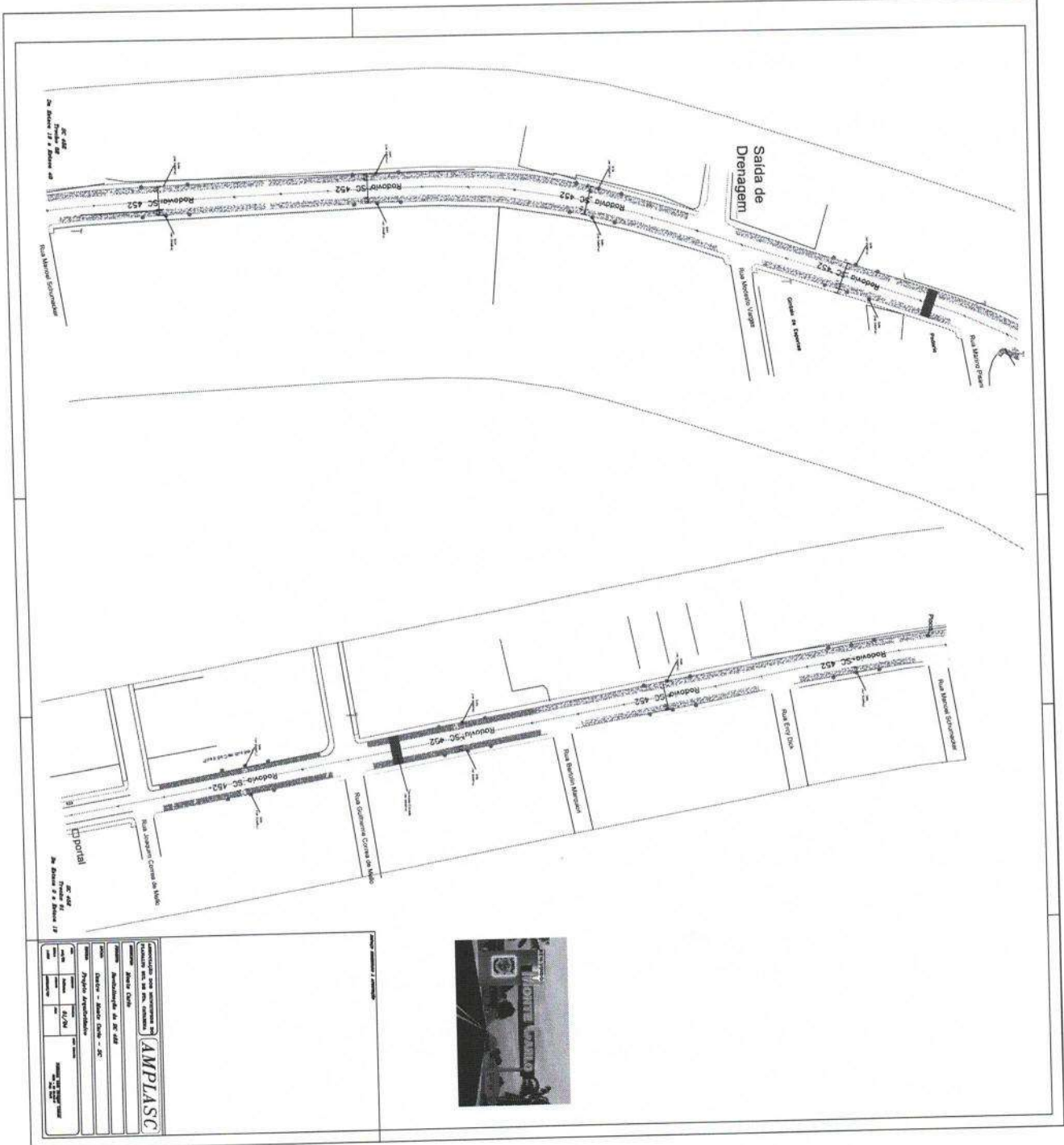
TIPO: Detalhes - Pavimentações

DATA	ASSINHA	FUNÇÃO	RESP. TÉCNICO
04/21	Juliana	01-01	JULIANA HEI BRUNER CANDEL Eng. Civil
ESCALA:	ARQUIT.	REV.	
1:100	AMPLASC/CM		



Assinado por representante de
 AMPLASC
 Assinado por representante de
 Prefeitura Municipal de Mo. de Carlo

Projeto arquitetônico		Projeto arquitetônico	
Assinado por representante de		Assinado por representante de	
Assinado por representante de		Assinado por representante de	
Assinado por representante de		Assinado por representante de	
Assinado por representante de		Assinado por representante de	



Projeto nº 1.000.000

AMPLASC

Atividade dos serviços de
 Instalação de rede de drenagem

Projeto: Ampliação de rede de drenagem

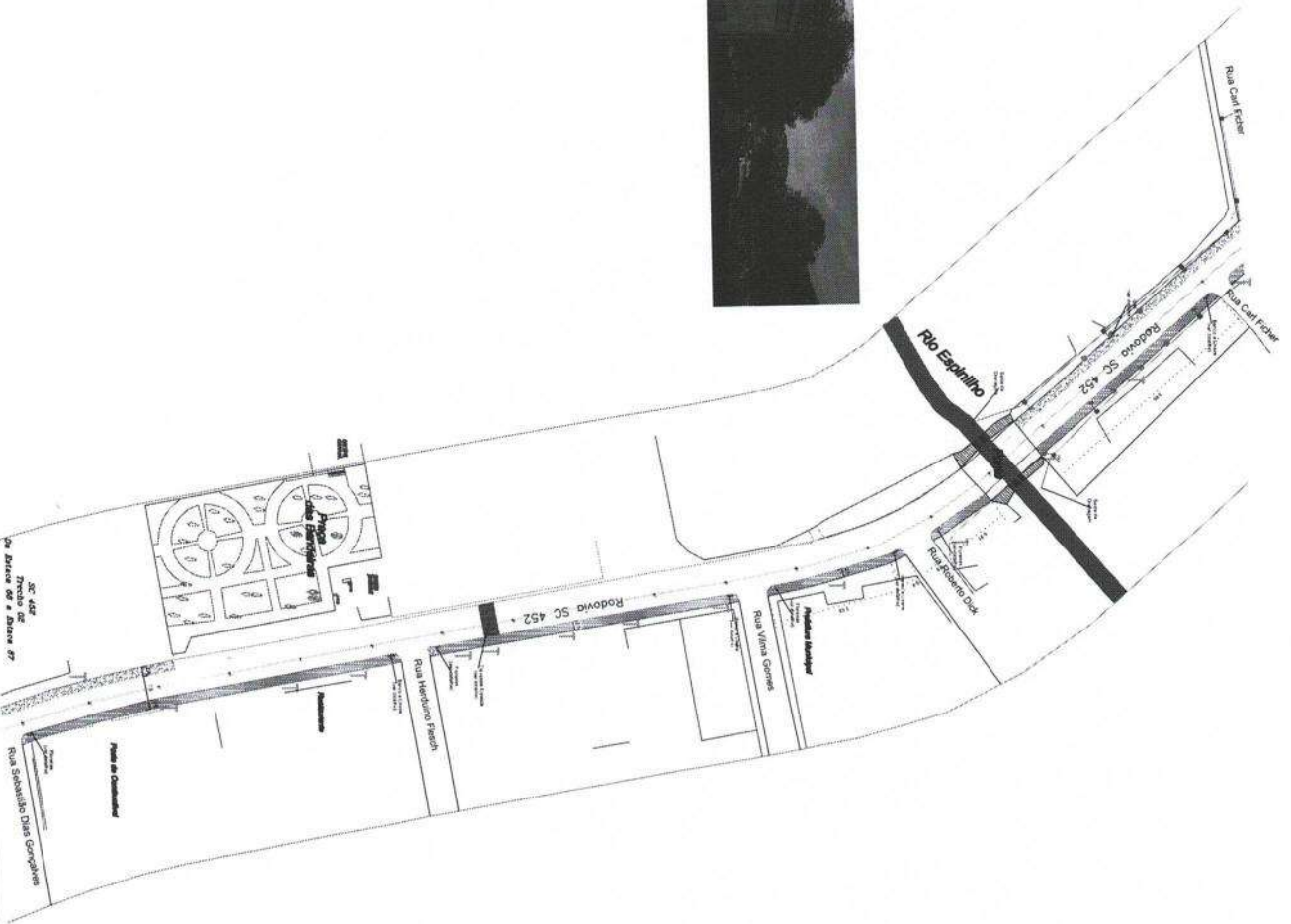
Local: Centro - Bairro Centro - SC

Projetista: [Nome]

Escala: 1:50

Revista: [Data]

Assinatura: [Assinatura]



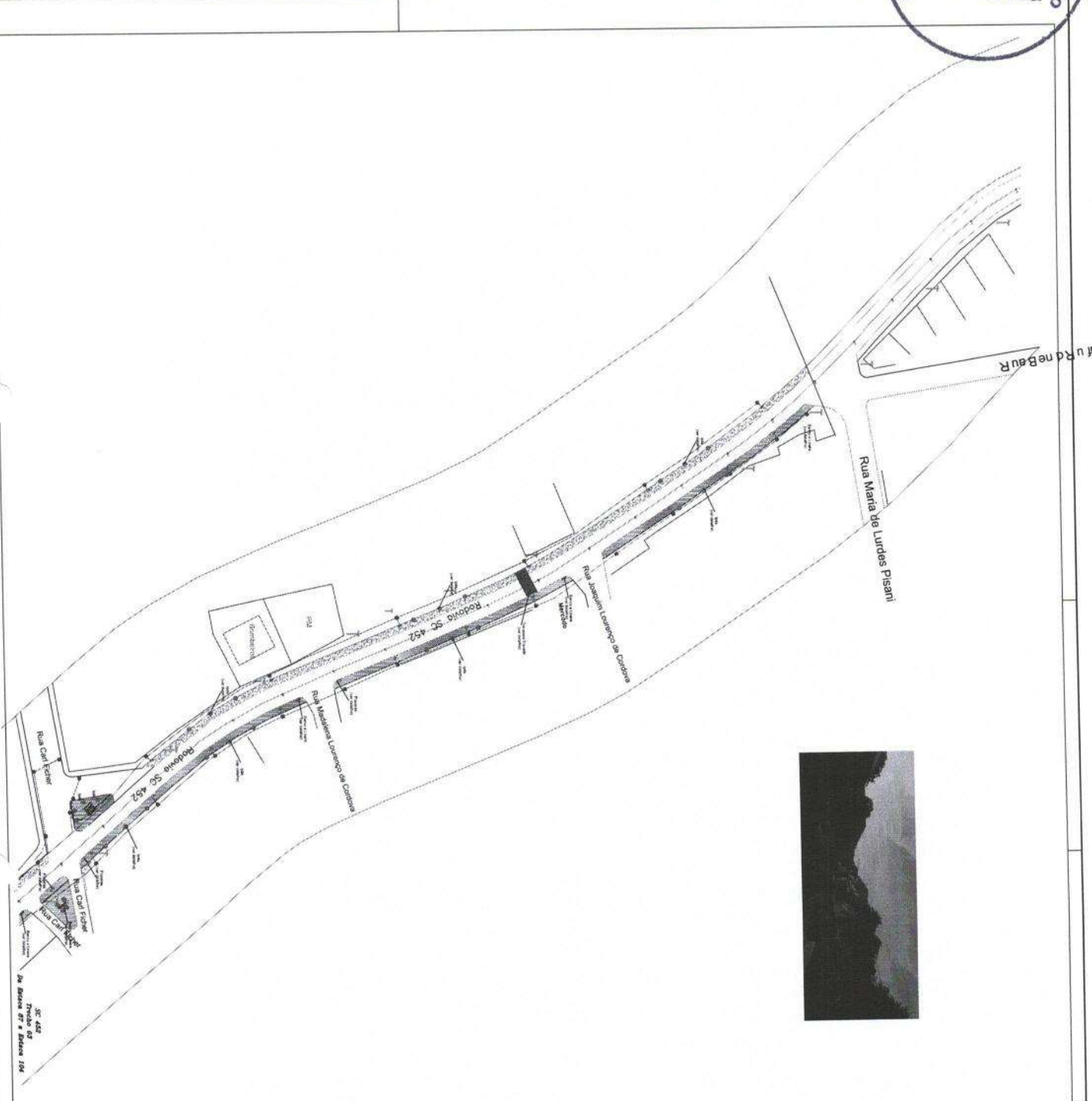
ANEXO 01 - PLANO DE LOTEAMENTO

ASSOCIAÇÃO DOS MUNICÍPIOS DO
 PARANÁ (AMPLASC)
 PLANEJAMENTO URBANO E TERRITÓRIO

Nome: Moite Carlo
 Endereço: Avenida de São João, 452
 Cidade: Moite Carlo - SC
 Projeto Arquitetônico:

Projeto	03/74	Assessor	Eng.º
Assessor			

NOME DO PROJETO:
 Nº:
 Data:



Associação das Intervenções de
 Engenharia de Tráfego e Sinalização

AMPLASC

Assessoria: Ricardo Cario

Projeto: Ampliação da SC 452

Local: Centro - Moite Cano - SC

Objetivo: Projeto arquitetônico

Autores: Ricardo Cario, Dê/PA

Revisão: Ricardo Cario

Escala: 1:500

Projeto de Engenharia de Tráfego e Sinalização

Projeto: Ampliação e Sinalização



PREFEITURA MUNICIPAL DE MONTE CARLO
 REVITALIZAÇÃO DA SC 452
 CENTRO - MONTE CARLO - SC
 mar/22

Agente Promotor:
 Obra:
 Local:
 Data:

ORÇAMENTO - LOTE 01 : MATERIAL ASFALTICO E SINALIZAÇÃO

	Serviço	Unid.	Qdade	Valor Unit (R\$)	BDI considerado (%)	Valor Unit. c/ BDI (R\$)	Valor Total (R\$)	Codigo SINAPI
1	SERVIÇOS PRELIMINARES							
.1	PLACA DE OBRA PINTADA E FIX. ESTRUTURA DE MADEIRA (2,00x1,50m)	M2	3,00	225,00	26,67%	285,01	855,02	4813
.2	CONE DE SINALIZACAO EM PVC RIGIDO COM FAIXA REFLETIVA, H = 70 / 76 CM (1 a cada 10m) - DA ESTACA 0 A 104	M	228,00	62,95	26,67%	79,74	18.180,44	13244
	Sub total do item						19.035,46	
4	PAVIMENTAÇÃO - ESTACIONAMENTOS EM ASFALTO							
.1	LIMPEZA COM VASSOURA A SECO PARA REMOÇÃO DE POEIRA E RESÍDUOS	M2	6.000,00	2,97	26,67%	3,76	22.572,59	99811
.2	IMPRIMAÇÃO DE BASE DE PAVIMENTAÇÃO C/ EMULSÃO CM-30 TAXA de 1,3kg/m²	M2	6.000,00	6,27	26,67%	7,94	47.653,25	96401
.3	TRANSPORTE COM CAMINHÃO TANQUE DE TRANSPORTE DE MATERIAL ASFÁLTICO DE 20000 L, EM VIA URBANA PAVIMENTADA (RR-2C) (Monte Carlo a Fraiburgo = 30km)	TxKM	234,00	1,55	26,67%	1,96	459,43	102332
.4	PINTURA DE LIGAÇÃO COM EMULSÃO RR-2C TAXA de 0,5kg/m² (2X)	M2	6.000,00	2,68	26,67%	3,39	20.368,54	96402
.5	TRANSPORTE COM CAMINHÃO TANQUE DE TRANSPORTE DE MATERIAL ASFÁLTICO DE 20000 L, EM VIA URBANA PAVIMENTADA (RR-2C) (Monte Carlo a Fraiburgo = 30km)	TxKM	90,00	1,55	26,67%	1,96	176,70	102332
.6	EXECUÇÃO DE PAVIMENTO COM APLICAÇÃO DE CONCRETO ASFÁLTICO, CAMADA DE ROLAMENTO ESPESURA DE 4CM	M3	240,00	1.253,15	26,67%	1.587,37	380.967,63	95995
.7	TRANSPORTE COM CAMINHÃO BASCULANTE (Monte Carlo a Fraiburgo = 30km)	M3xKM	7.200,00	1,18	26,67%	1,49	10.761,88	95876
.8	SINALIZACAO HORIZONTAL COM TINTA RETRORREFLETIVA A BASE DE RESINA ACRILICA COM MICROESFERAS DE VIDRO - FAIXA LATERAL 10CM - BRANCA	M2	240,00	20,98	26,67%	26,58	6.378,09	102509
	Sub total do item						489.338,12	



**Anotação de Responsabilidade Técnica - ART**

Lei nº 6.496, de 7 de dezembro de 1977

CREA-SC

Conselho Regional de Engenharia e Agronomia de Santa Catarina

**ART OBRA OU SERVIÇO**

25 2022 8181885-0

Inicial Individual

Pag. Nº 22

Resp. [Assinatura]

RNP: 2501427602

Registro: 058714-5-SC

Registro: 046667-5-SC

1. Responsável Técnico

JULIANA AISI BREGER CENCI

Título Profissional: Engenheira Civil

Engenheira de Segurança do Trabalho

Empresa Contratada: AMPLASC ASSOC DE MUN DO PLANALTO SUL DE SC

2. Dados do Contrato

Contratante: Prefeitura Municipal Monte Carlo

Endereço: Rodovia SC 452

Complemento:

Cidade: MONTE CARLO

Valor da Obra/Serviço/Contrato: R\$ 100,00

Contrato: Celebrado em:

Honorários:

Vinculado à ART:

Ação Institucional:

Tipo de Contratante:

Bairro: Centro

UF: SC

CPF/CNPJ: 95.996.104/0001-04

Nº: s/n

CEP: 89618-000

3. Dados Obra/Serviço

Proprietário: Prefeitura Municipal Monte Carlo

Endereço: Rodovia SC 452

Complemento:

Cidade: MONTE CARLO

Data de Início: 01/02/2022

Finalidade:

Data de Término: 11/03/2022

Coordenadas Geográficas:

Bairro: Centro

UF: SC

CPF/CNPJ: 95.996.104/0001-04

Nº: s/n

CEP: 89618-000

Código:

4. Atividade Técnica

Projeto	Orçamento	Dimensão do Trabalho:		
Drenagem			905,00	Metro(s)
Pavimentação Asfáltica			6.600,00	Metro(s) Quadrado(s)
Calçada de Paver			3.650,00	Metro(s) Quadrado(s)
Meio Fio			2.000,00	Metro(s)
Sinalização Viária Horizontal			1.320,00	Metro(s) Quadrado(s)
Edificação de Materiais Mistos e/ou Especiais Para Fins Especiais			125,00	Metro(s) Quadrado(s)

5. Observações

Revitalização da SC 452

6. Declarações

· Acessibilidade: Declaro, sob as penas da Lei, que na(s) atividade(s) registrada(s) nesta ART não se exige a observância das regras de acessibilidade previstas nas normas técnicas de acessibilidade da ABNT, na legislação específica e no Decreto Federal n. 5.296, de 2 de dezembro de 2004.

7. Entidade de Classe

AENCIMOC - 48

8. Informações

- A ART é válida somente após o pagamento da taxa.
- Situação do pagamento da taxa da ART em 07/03/2022: TAXA DA ART A PAGAR
- Valor ART: R\$ 88,78 | Data Vencimento: 17/03/2022 | Registrada em:
- Valor Pago: | Data Pagamento: | Nosso Número:
- A autenticidade deste documento pode ser verificada no site www.crea-sc.org.br/art.
- A guarda da via assinada da ART será de responsabilidade do profissional e do contratante com o objetivo de documentar o vínculo contratual.
- Esta ART está sujeita a verificações conforme disposto na Súmula 473 do STF, na Lei 9.784/99 e na Resolução 1.025/09 do CONFEA.

9. Assinaturas

Declaro serem verdadeiras as informações acima.

CAMPOS NOVOS - SC, 07 de Março de 2022.

JULIANA AISI BREGER CENCI

020.542.589-54

Contratante: Prefeitura Municipal Monte Carlo

95.996.104/0001-04



Agente Promotor: PREFEITURA MUNICIPAL DE MONTE CARLO
Obra: REVITALIZAÇÃO DA SC 452
Local: CENTRO - MONTE CARLO - SC
Data: 01/03/2022

COMPOSIÇÃO DO BDI

TIPO DE OBRA	Itens	Siglas	% Adotado
Construção de Praças Urbanas, Rodevias, Ferrovias e recalpeamento e pavimentação de vias urbanas	Administração Central Seguro e Garantia	AC	4,01%
	Risco	SG	0,57%
	Despesas Financeiras	DF	0,77%
		L	1,15%
	Lucro	DF	7,40%
	Tributos (impostos COFINS 3%, e PIS 0,65%)	CP	3,65%
	Tributos (ISS, variável de acordo com o município)	ISS	1,50%
	Tributos (Contribuição Previdenciária sobre a Receita Bruta - 0% ou 4,5% - Desoneração)	CPRB	4,50%
	BDI SEM desoneração (Fórmula Acórdão TCU)	BDI PAD	20,66%
	BDI COM desoneração	BDI DES	26,67%

Situação	1º Quartil	Médio	3º Quartil
-	3,80%	4,01%	4,67%
-	0,32%	0,40%	0,74%
-	0,50%	0,56%	0,97%
-	1,02%	1,11%	1,21%
-	6,64%	7,30%	8,69%
-	3,65%	3,65%	3,65%
-	0,00%	2,50%	5,00%
-	0,00%	4,50%	4,50%
OK	19,60%	20,97%	24,23%

Os valores de BDI foram calculados com o emprego da fórmula:

$$BDI = \frac{(1+AC + S + R + G) * [1 + DF] * (1+L) - 1}{(1-CP-ISS-CRPB)}$$

Declaro para os devidos fins que, conforme legislação tributária municipal, a base de cálculo deste tipo de obra corresponde à 30%, com a respectiva alíquota de 5%.

Declaro para os devidos fins que o regime de Contribuição Previdenciária sobre a Receita Bruta adotado para elaboração do orçamento foi COM Desoneração, e que esta é a alternativa mais adequada para a Administração Pública.





Agente Promotor: PREFEITURA MUNICIPAL DE MONTE CARLO
 Obra: REVITALIZAÇÃO DA SC 452
 Local: CENTRO - MONTE CARLO - SC
 Data: 01/03/2022

**CRONOGRAMA FÍSICO-FINANCEIRO
 LOTE 01 : MATERIAL ASFALTICO E SINALIZAÇÃO**

Serviços	Valor	Mês 01		Mês 02		Mês 03		Mês 04		Mês 05		Mês 06		Total	
		%	R\$	%	R\$	%	R\$	%	R\$	%	R\$	%	R\$	%	R\$
1 SERVIÇOS PRELIMINARES	19.035,46	50,00	9.517,73	50,00	9.517,73		0,00		0,00		0,00		0,00	100,00	19.035,46
4 PAVIMENTAÇÃO - ESTACIONAMENTOS EM ASFALTO	489.338,12	50,00	244.669,06	50,00	244.669,06		0,00		0,00		0,00		0,00	100,00	489.338,12
5 TRAVESSIAS ELEVADAS	143.217,84	50,00	71.608,92	50,00	71.608,92		0,00		0,00		0,00		0,00	100,00	143.217,84
B SINALIZAÇÃO	34.853,30		0,00	100,00	34.853,30		0,00		0,00		0,00		0,00	100,00	34.853,30
TOTAL	686.444,72		325.795,71		360.649,01		0,00		0,00		0,00		0,00		686.444,72



Projeto 30/2021

**PROJETO
PARA REVITALIZAÇÃO
DE TRECHO DA SC 452**

Monte Carlo – SC

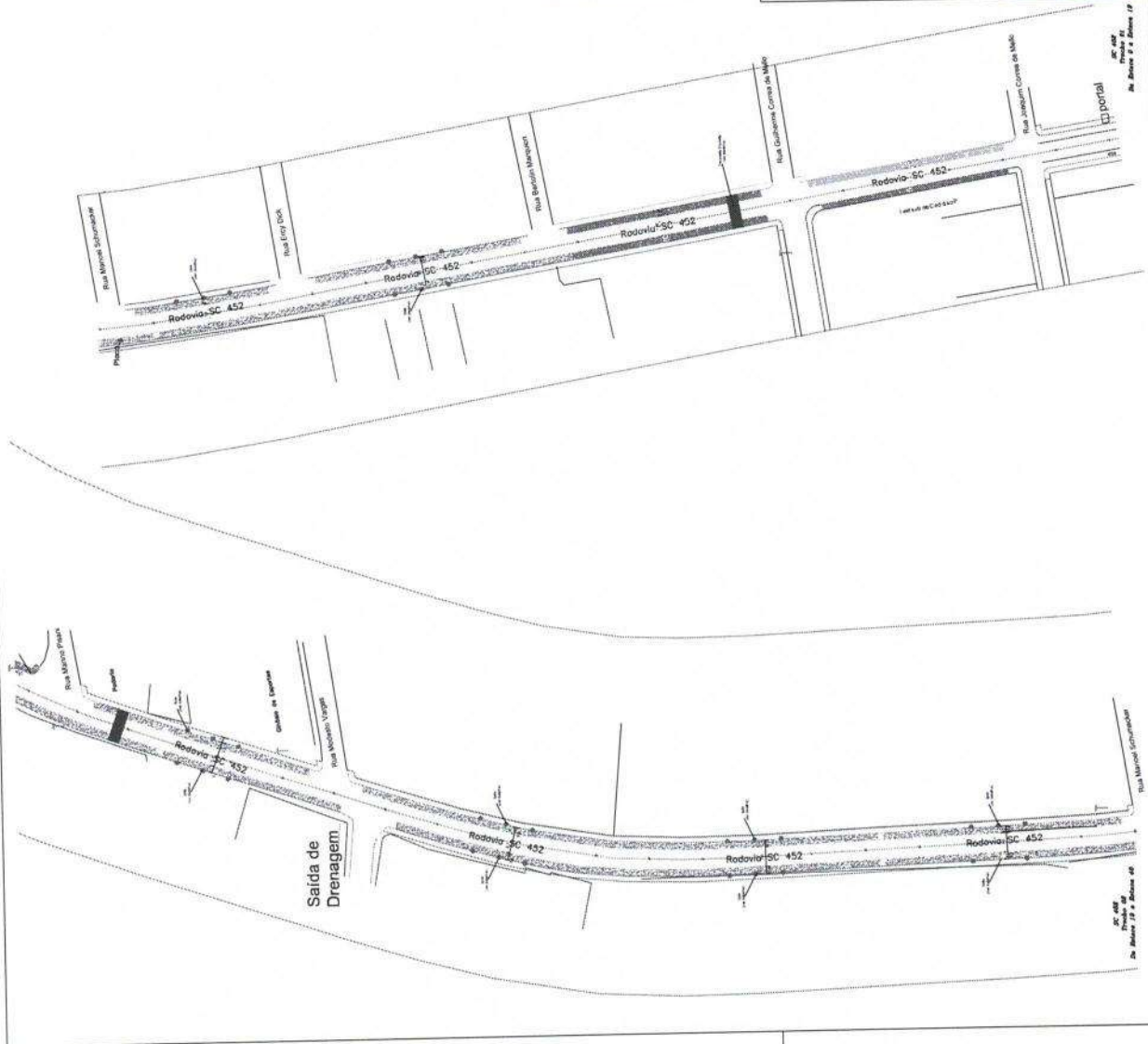
Março de 2022

Fazem parte deste projeto:


- Projeto Arquitetônico;
- Projetos Complementares;
- Memorial Descritivo;
- Orçamento;
- Cronograma Físico-Financeiro;
- Composição de BDI;
- ART de projeto



AMPLASC	
<small> Associação dos Engenheiros de Arquitetos e Urbanistas do Brasil Associação dos Engenheiros de Arquitetos e Urbanistas do Rio Grande do Sul Associação dos Engenheiros de Arquitetos e Urbanistas do Estado de Santa Catarina </small>	
<small> Endereço: Rua ... Cidade: ... Estado: ... </small>	<small> Data: ... Hora: ... </small>
<small> Nome: ... Função: ... </small>	<small> Assinatura: ... Rubrica: ... </small>




SC 452
 Rodovia-SC 452
 Moite Carias - SC

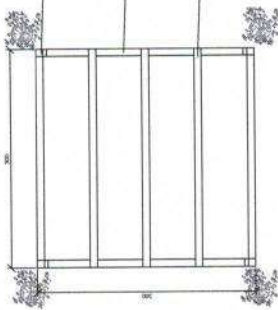


PERGOLADO

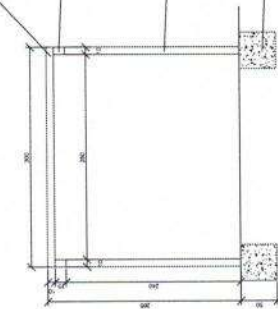
Perspectiva



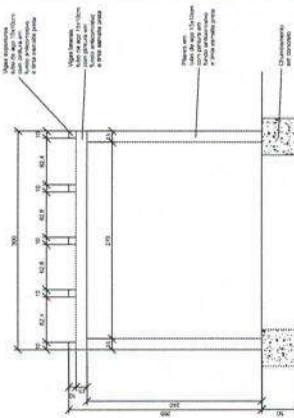
Perspectiva



Vista Superior




Vista Frontal




Vista Lateral

BANCO




Perspectiva

LIXEIRA




Perspectiva

FLOREIRA

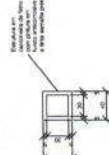


Perspectiva

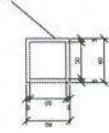
Vista Superior




Vista Superior



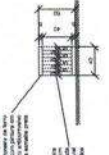
Vista Superior



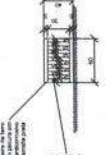
Vista Frontal



Vista Frontal



Vista Frontal



AMPLASC

ASSOCIAÇÃO DOS MOVIMENTOS DE PAZALHO DO SUL, CUIABÁ

PROJETO: **Mo.ife Carlo**

TÍTULO: **Arquitetura de SC 408**

LOCAL: **Mo.ife Carlo - Mo.ife Carlo - SC**

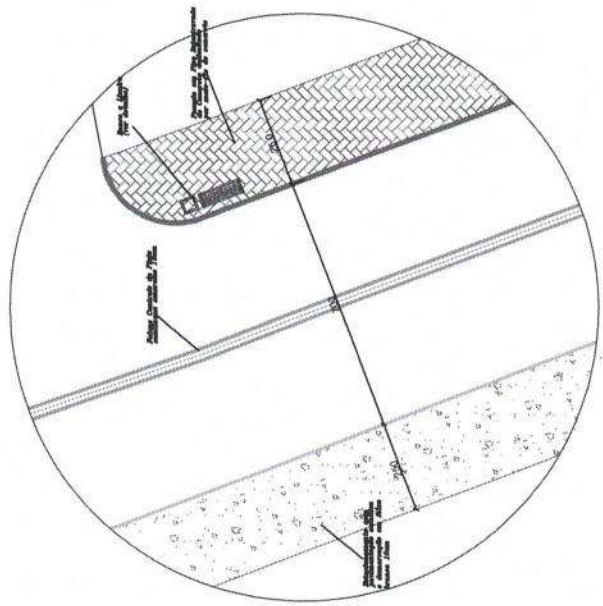
TIPO: **Arquitetura - Equipamento Urbano**

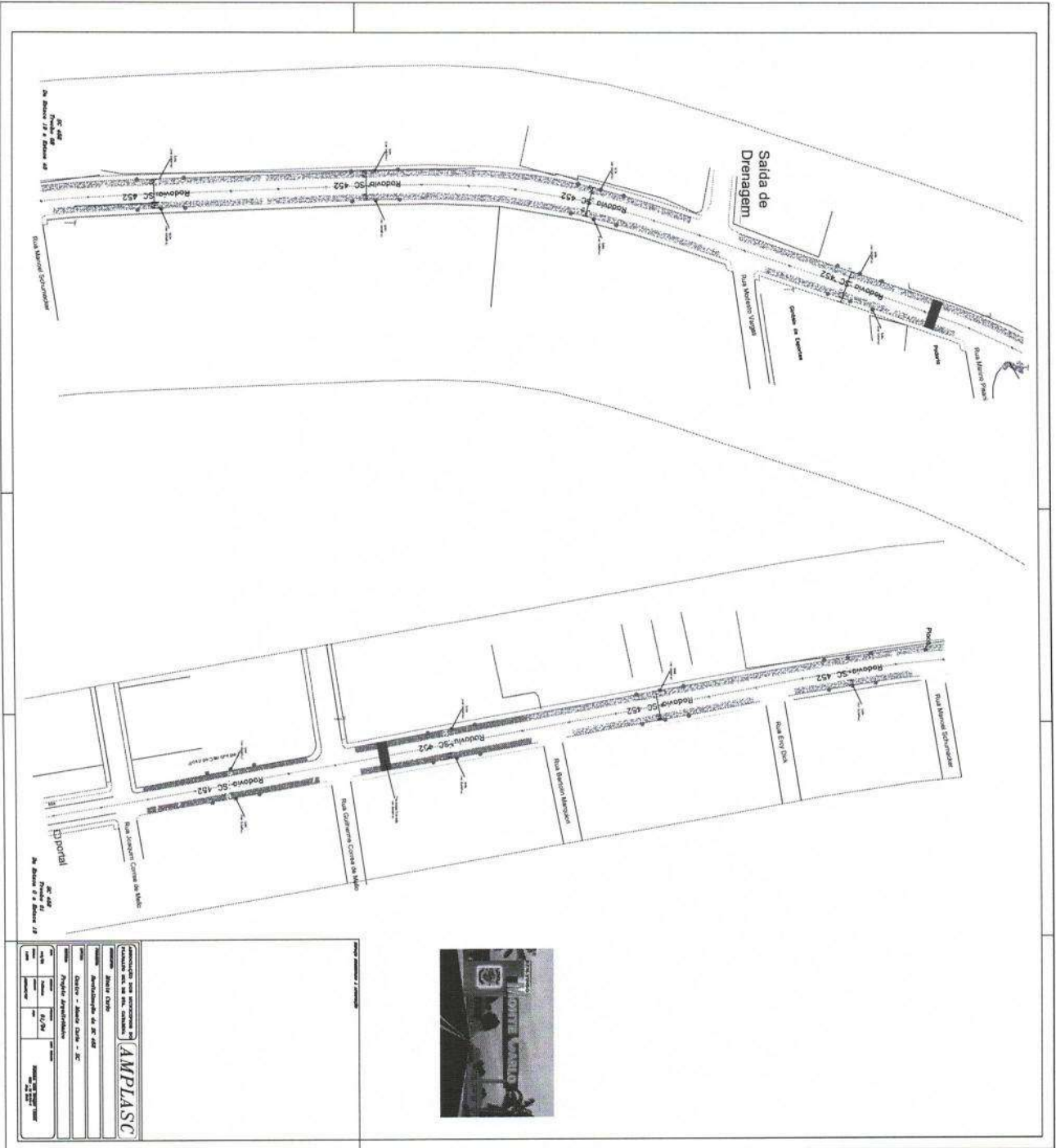
AUTOR	DATA	ESCALA	FOLHA	TOTAL

AMPLASC

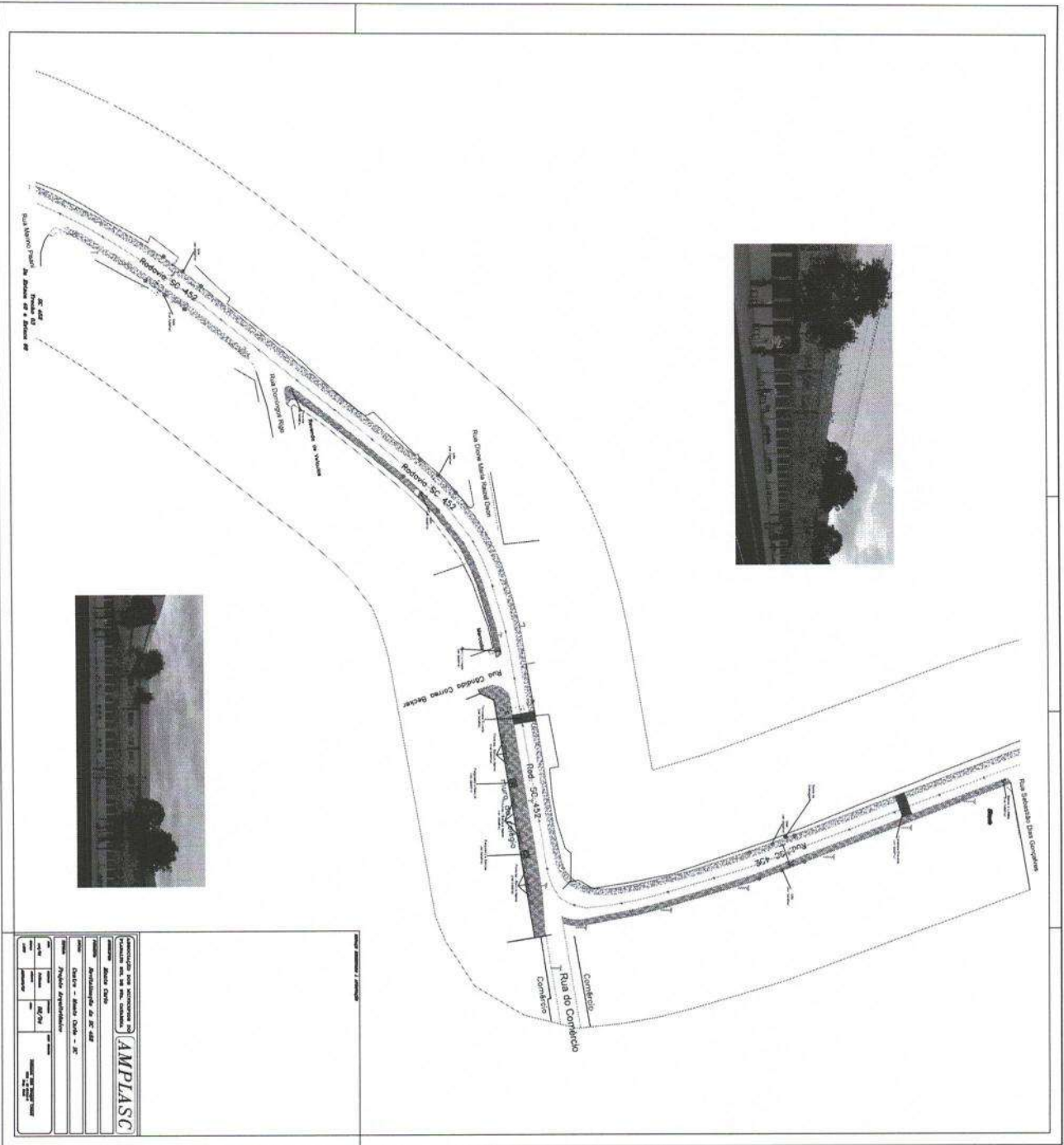
ASSOCIAÇÃO DOS MUNICÍPIOS DO
PLANALTO SUL DE STA. CATARINA

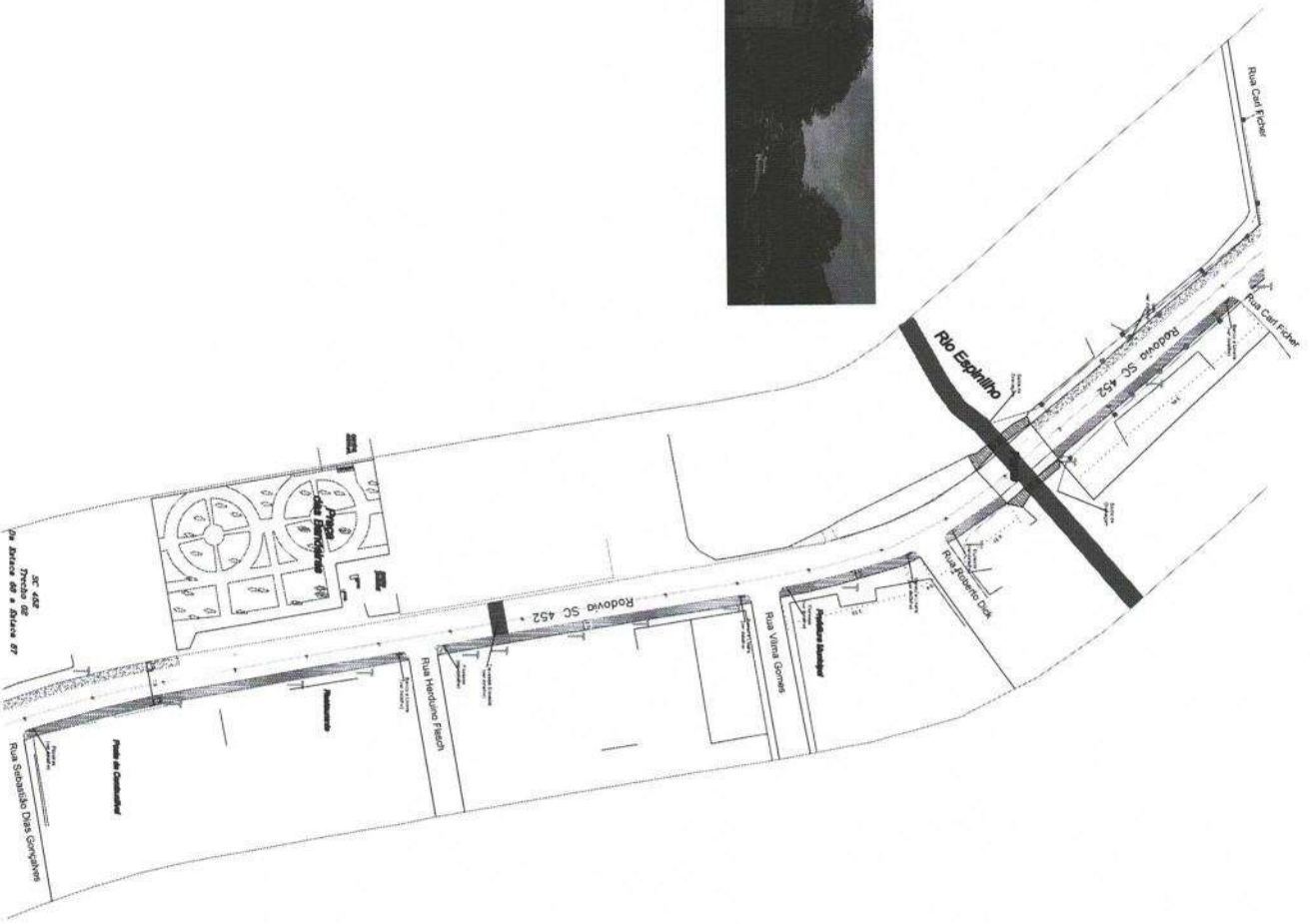
MUNICÍPIO: Monte Carlo											
PROJETO: Revitalização da SC 452											
LOCAL: Centro - Monte Carlo - SC											
TÍTULO: Detalhes - Pavimentações											
<table border="1" style="width: 100%; border-collapse: collapse;"> <tr> <td>DATA:</td> <td>04/21</td> </tr> <tr> <td>ESCALA:</td> <td>1:100</td> </tr> </table>	DATA:	04/21	ESCALA:	1:100	<table border="1" style="width: 100%; border-collapse: collapse;"> <tr> <td>REVISÃO:</td> <td>01-01</td> </tr> <tr> <td>PROJETA:</td> <td>Juliana</td> </tr> <tr> <td>APROVA:</td> <td>AMPLASC/CH</td> </tr> </table>	REVISÃO:	01-01	PROJETA:	Juliana	APROVA:	AMPLASC/CH
DATA:	04/21										
ESCALA:	1:100										
REVISÃO:	01-01										
PROJETA:	Juliana										
APROVA:	AMPLASC/CH										
RESP. TÉCNICO: Juliana Aissi Bragier Cenci C.R.C. Nº 047124 R.G. Nº 046											



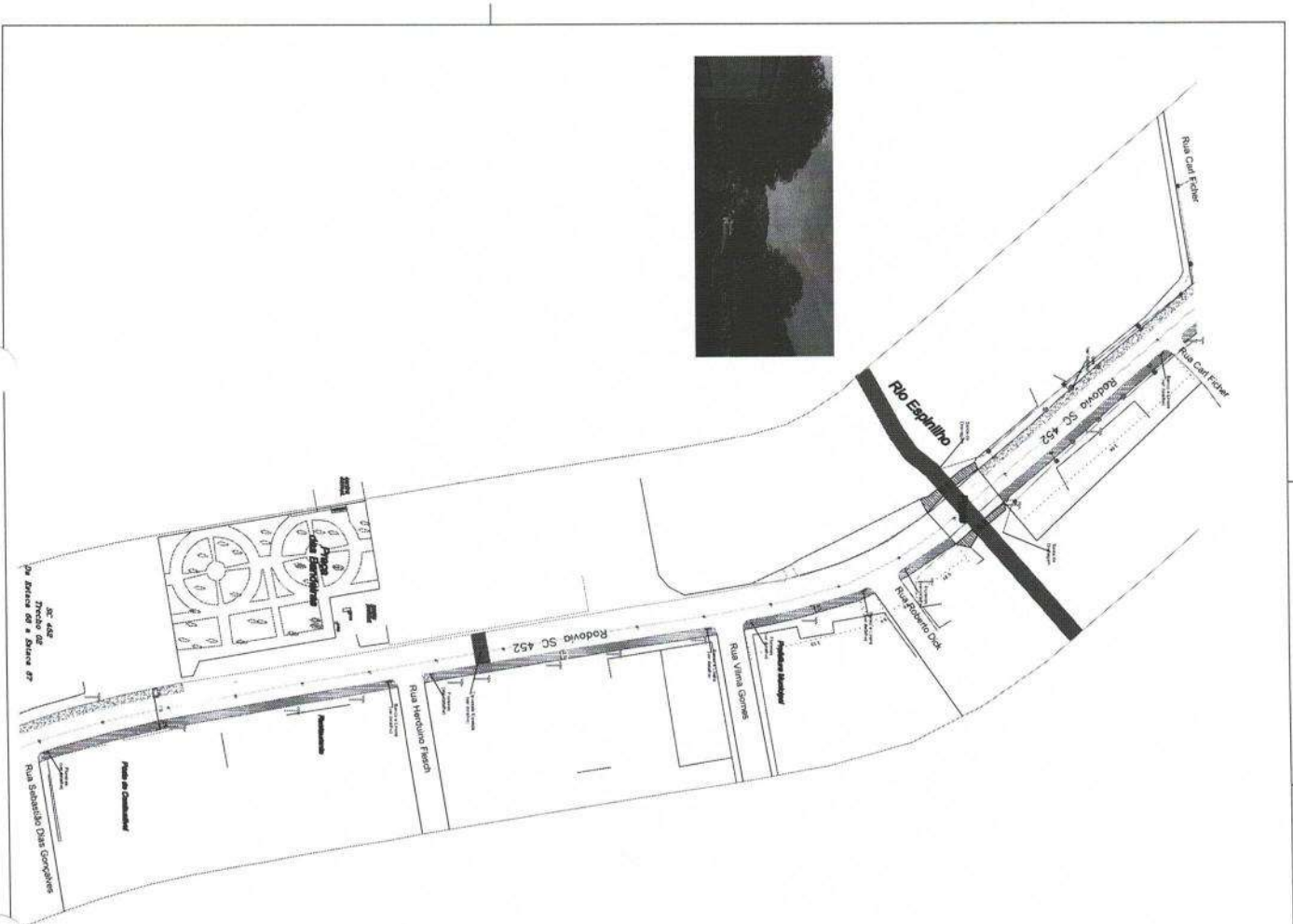


Conselho Municipal de Obras e Serviços Públicos AMPLIASC	
Presidente: Manoel Costa	Vice-Presidente: Manoel Costa - 2º
Membros: Manoel Costa - 1º Manoel Costa - 2º Manoel Costa - 3º Manoel Costa - 4º	Membros: Manoel Costa - 5º Manoel Costa - 6º Manoel Costa - 7º Manoel Costa - 8º





INSTITUIÇÃO DE CARIDADE REGISTRADA NO CNPJ Nº 08.940.888/0001-00	
AMPLASC	
Nome: Mostra Carlo	Endereço: Avenida Itália nº 452 - SC 452
Nome: Centro - Mostra Carlo - SC	Cidade: Presidente Getúlio
Nome: Projeto Arquitetônico	Data: 02/2014
Autor: [Assinatura]	Assinatura: [Assinatura]
Data: 02/2014	Assinatura: [Assinatura]



Projeto executivo / aprovado

AMPLASC

Associação dos Municípios do
 Vale do Itajaí em seu âmbito

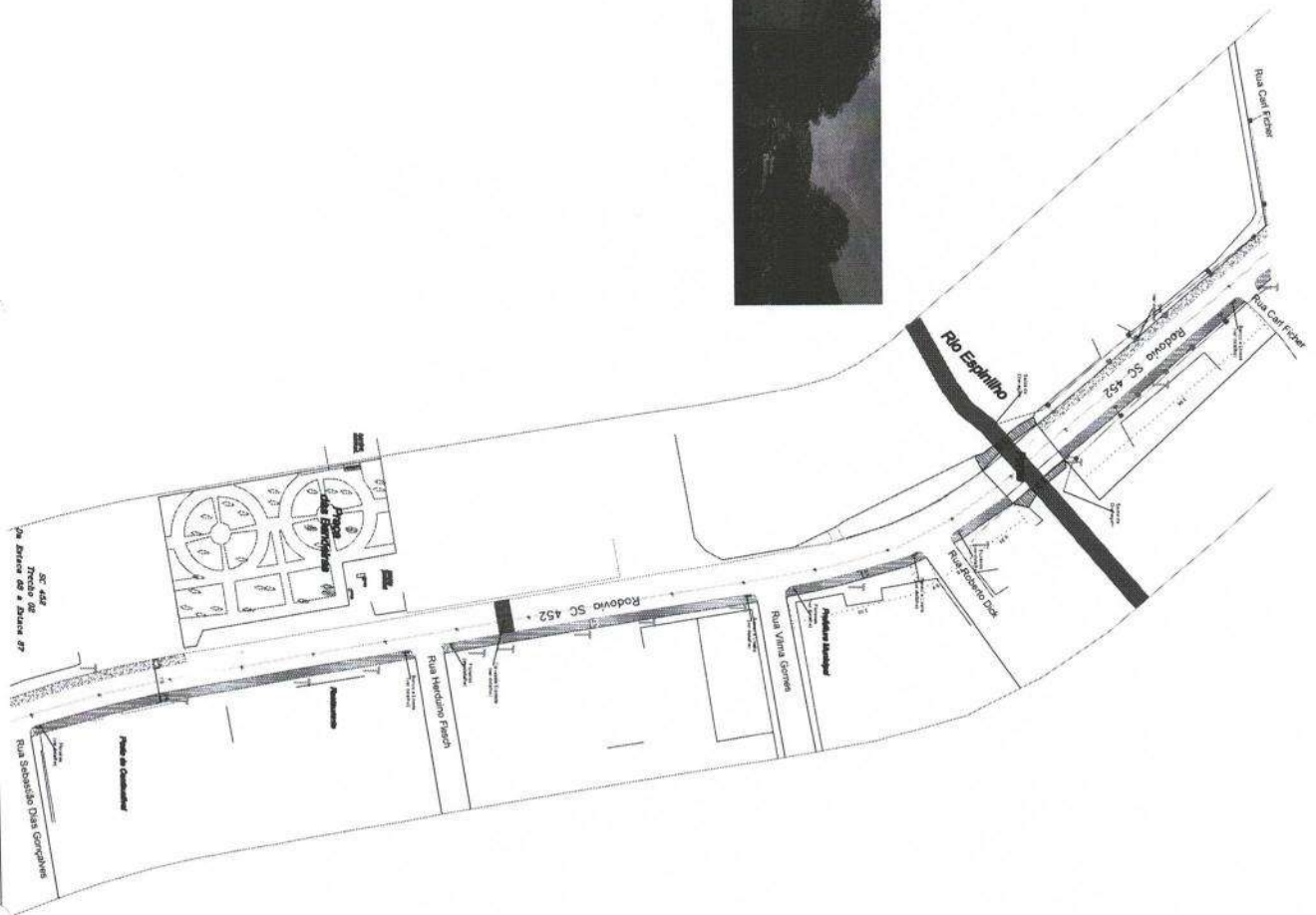
Assessor: Monte Carlo

Projeto: Arruamento de SC 452

Local: Castelo - Monte Carlo - SC

Projeto: Projeto Arruamento

Item	Descrição	Quantidade	Valor Unitário	Valor Total
1
2
3
4
5
6
7
8
9
10
11
12
13
14
15
16
17
18
19
20
21
22
23
24
25
26
27
28
29
30
31
32
33
34
35
36
37
38
39
40
41
42
43
44
45
46
47
48
49
50



Projeto executivo e detalhado

ASSOCIACAO DOS MUNICÍPIOS DO
 PARANÁ EM SEU CONCELHO

AMPLASC

PROJETO: Ponte sobre o Rio Espinho

10/04

PROJETO: Ponte sobre o Rio Espinho

10/04

PROJETO: Ponte sobre o Rio Espinho

10/04

PROJETO: Ponte sobre o Rio Espinho

10/04

PROJETO: Ponte sobre o Rio Espinho

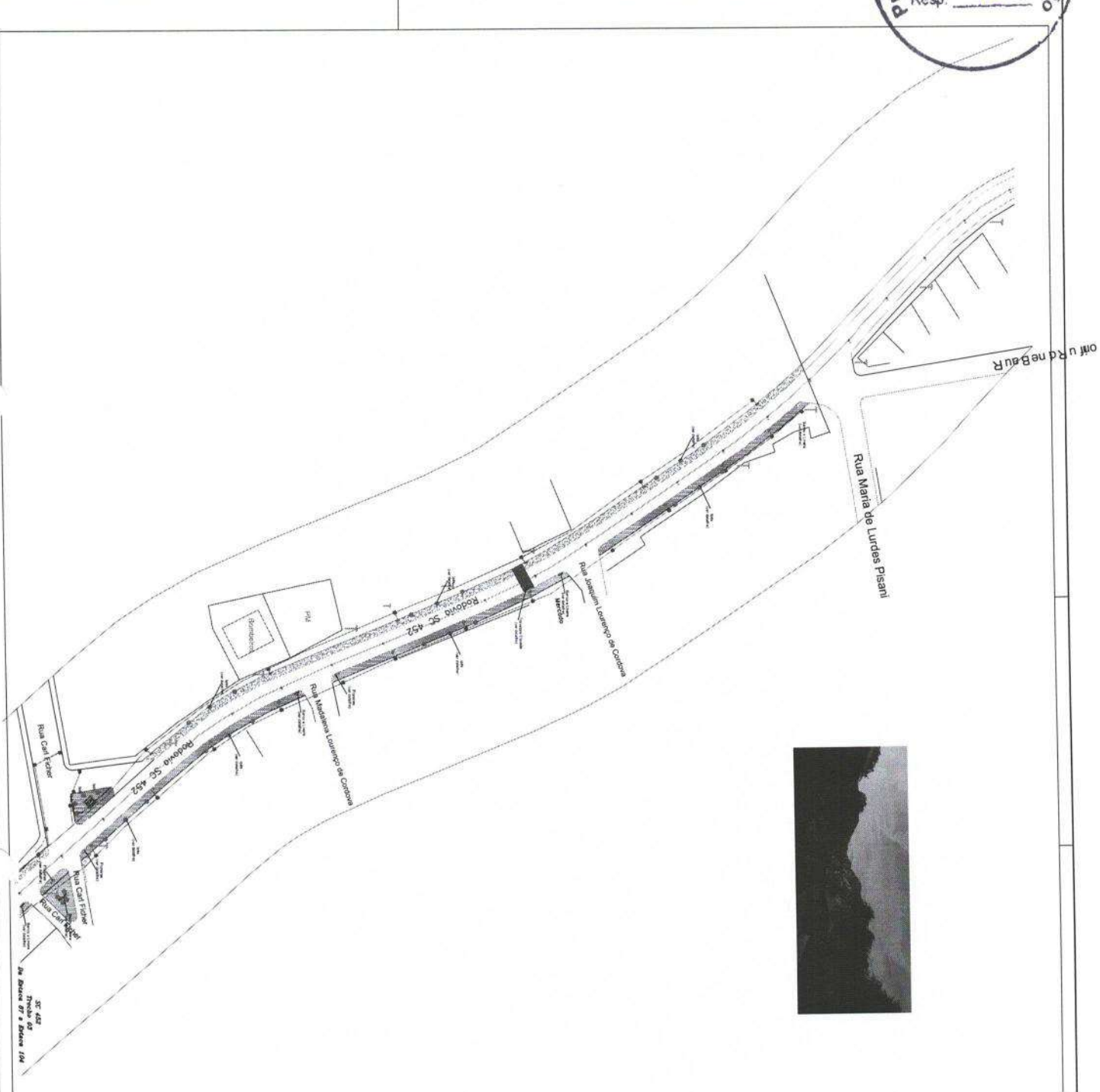
10/04

PROJETO: Ponte sobre o Rio Espinho

10/04

PROJETO: Ponte sobre o Rio Espinho

10/04



AMPLIADO SEM INTERUPÇÃO E
 PAVIMENTADO EM 2ª ETAPA.

PROPOSTA	Mojeté - Oito
PROPOSTA	Instalação de SC 452
PROPOSTA	Oito - Mojeté - Oito - SC
PROPOSTA	Projeto Arquitetônico
PROPOSTA	04/74
PROPOSTA	198
PROPOSTA	198
PROPOSTA	198

AMPLIASC

Projeto Arquitetônico



Agente Promotor:
 Obra:
 Local:
 Data:

PREFEITURA MUNICIPAL DE MONTE CARLO
 REVITALIZAÇÃO DA SC 452
 CENTRO - MONTE CARLO - SC
 mar/22

ORÇAMENTO
LOTE 02 - DRENAGEM, PASSEIOS EM PAVIMENTO, EQUIPAMENTOS URBANOS E ARBORIZAÇÃO

Serviço	Unid.	Qtdade	Valor Unit (R\$)	BDI considerado (%)	Valor Unit. c/ BDI (R\$)	Valor Total (R\$)	Codigo SINAPI	
SERVIÇOS PRELIMINARES								
1								
.1	M2	3,00	225,00	26,67%	285,01	855,02	4813	
.3	M2	3.650,00	10,38	26,67%	13,15	47.991,46	97634	
Sub total do item							48.846,49	
DRENAGEM PLUVIAL								
.1	M3	920,00	5,15	26,67%	6,52	6.001,62	90091	
.2	M3	30,00	123,80	26,67%	156,82	4.704,52	100324	
.3	M	905,00	212,32	26,67%	268,95	243.395,90	92212	
.4	UNID	32,00	2.740,31	26,67%	3.471,15	111.076,82	97951	
.5	M3	590,00	13,40	26,67%	16,97	10.014,53	93380	
Sub total do item							375.193,40	
PAVIMENTAÇÃO - PASSEIOS EM PAVIMENTO								
3								





1	ASSENTAMENTO DE GUIA (MEIO-FIO) EM TRECHO RETO, CONFECCIONADA EM CONCRETO PRÉ-FABRICADO, DIMENSÕES 100X15X13X20 CM (COMPRIMENTO X BASE INFERIOR X BASE SUPERIOR X ALTURA), PARA URBANIZAÇÃO INTERNA DE EMPREENDIMENTOS	M	2.000,00	43,15	26,67%	54,66	109.316,21	94275
2	REGULARIZAÇÃO E COMPACTAÇÃO DO SUB LEITO ATÉ 20 CM	M2	3.650,00	1,91	26,67%	2,42	8.830,80	100576
3	EXECUCAO DE PASSEIO EM PISO INTERTRAVADO, COM BLOCO RETANGULAR DE 20 X 10 CM COR NATURAL, ESPESSURA 6 CM, COM COLCHAO DE PO DE PEDRA ESPESSURA 5 CM E REJUNTE DE PO DE PEDRA	M2	3.650,00	61,04	26,67%	77,32	282.215,69	92396
4	ASSENTAMENTO DE GUIA (MEIO-FIO) EM TRECHO RETO, CONFECCIONADA EM CONCRETO PRÉ-FABRICADO, DIMENSÕES 100X15X13X20 CM (COMPRIMENTO X BASE INFERIOR X BASE SUPERIOR X ALTURA), PARA URBANIZAÇÃO INTERNA DE EMPREENDIMENTOS - TRAVAMENTO DOS PASSEIOS	M	2.000,00	43,15	26,67%	54,66	109.316,21	94275
5	PINTURA DE MEIO-FIO COM TINTA RETRORREFLETIVA A BASE DE RESINA ACRILICA COM MICROESFERAS DE VIDRO BRANCA	M2	600,00	61,04	26,67%	77,32	46.391,62	92396
Sub total do Item								556.070,53
6 EQUIPAMENTOS URBANOS								
.1	BANCO EM AÇO E MADEIRA PLASTICA CHUMBADOS NO PASSEIO - FORN E INST	UNID	22,00	950,00	26,67%	1.203,37	26.474,03	COTAÇÃO
.2	LIXEIRA EM AÇO E MADEIRA PLASTICA CHUMBADOS NO PASSEIO - FORN E INST	UNID	13,00	750,00	26,67%	950,03	12.350,33	COTAÇÃO
.3	FLOREIRA EM AÇO E MADEIRA PLASTICA CHUMBADOS NO PASSEIO - FORN E INST	UNID	34,00	750,00	26,67%	950,03	32.300,85	COTAÇÃO
.4	PERGOLADO EM TUBO QUADRADO DE AÇO PINTURA EM PRETO FOSCO - 3X3M - CHUMBADO NO PASSEIO - FORN E INST	UNID	3,00	6.000,00	26,67%	7.600,20	22.800,60	COTAÇÃO
Sub total do Item								93.925,81
7 ARBORIZAÇÃO								
.1	MUDA DE ARVORE ORNAMENTAL, IPE AMARELO, H= *2* M	UNID	114,00	87,35	26,67%	110,65	12.613,67	359
.2	PLANTIO DE ARVORE ORNAMENTAL COM ALTURA DE MUDA MENOR OU IGUAL A 2,00 M, INCLUINDO SOLO E PREPARAÇÃO	UNID	114,00	60,34	26,67%	76,43	8.713,33	98510
.3	MUDA DE ARBUSTO FOLHAGEM, CLIVIA LARANJADA, H= *50 A 70* CM (4 unidades por floreira)	UNID	136,00	35,63	26,67%	45,13	6.138,02	365
.4	PLANTIO DE ARBUSTO INCLUINDO SOLO E PREPARAÇÃO	UNID	136,00	38,11	26,67%	48,27	6.565,26	98509
.5	MUDA DE ARVORE ORNAMENTAL, BOUGANVILLE, H= *2* M	UNID	12,00	87,35	26,67%	110,65	1.327,75	359
.6	PLANTIO DE ARVORE ORNAMENTAL COM ALTURA DE MUDA MENOR OU IGUAL A 2,00 M, INCLUINDO SOLO E PREPARAÇÃO	UNID	12,00	60,34	26,67%	76,43	917,19	98510
Sub total do Item								36.275,22





	1.110.311,44
Sinapi - SC	
Data:	jan/22
%:	26,67%

TOTAL





1. Responsável Técnico
JULIANA AISI BREGER CENCI
 Título Profissional: Engenharia Civil
 Engenheira de Segurança do Trabalho
 Empresa Contratada: AMPLASC ASSOC DE MUN DO PLANALTO SUL DE SC

2. Dados do Contrato
 Contratante: Prefeitura Municipal Monte Carlo
 Endereço: Rodovia SC 452
 Complemento:
 Cidade: MONTE CARLO
 Valor da Obra/Serviço/Contrato: R\$ 100,00
 Contrato: Celebrado em:
 Honorários: Vinculado à ART:
 Ação Institucional: Tipo de Contratante:
 Bairro: Centro
 UF: SC
 CPF/CNPJ: 95.996.104/0001-04
 Nº: s/n
 CEP: 89618-000

3. Dados Obra/Serviço
 Proprietário: Prefeitura Municipal Monte Carlo
 Endereço: Rodovia SC 452
 Complemento:
 Cidade: MONTE CARLO
 Data de Início: 01/02/2022
 Finalidade:
 Data de Término: 11/03/2022
 Coordenadas Geográficas:
 Bairro: Centro
 UF: SC
 CPF/CNPJ: 95.996.104/0001-04
 Nº: s/n
 CEP: 89618-000
 Código:

4. Atividade Técnica

Projeto	Orçamento	Dimensão do Trabalho:	
Drenagem		905,00	Metro(s)
Pavimentação Asfáltica		6.600,00	Metro(s) Quadrado(s)
Calçada de Paver		3.650,00	Metro(s) Quadrado(s)
Meio Fio		2.000,00	Metro(s)
Sinalização Viária Horizontal		1.320,00	Metro(s) Quadrado(s)
Edificação de Materiais Mistos e/ou Especiais Para Fins Especiais		125,00	Metro(s) Quadrado(s)

5. Observações
 Revitalização da SC 452

6. Declarações
 . Acessibilidade: Declaro, sob as penas da Lei, que na(s) atividade(s) registrada(s) nesta ART não se exige a observância das regras de acessibilidade previstas nas normas técnicas de acessibilidade da ABNT, na legislação específica e no Decreto Federal n. 5.296, de 2 de dezembro de 2004.

7. Entidade de Classe
 AENCIMOC - 48

8. Informações
 . A ART é válida somente após o pagamento da taxa.
 Situação do pagamento da taxa da ART em 07/03/2022: TAXA DA ART A PAGAR
 Valor ART: R\$ 88,78 | Data Vencimento: 17/03/2022 | Registrada em:
 Valor Pago: | Data Pagamento: | Nosso Número:
 . A autenticidade deste documento pode ser verificada no site www.crea-sc.org.br/art.
 . A guarda da via assinada da ART será de responsabilidade do profissional e do contratante com o objetivo de documentar o vínculo contratual.
 . Esta ART está sujeita a verificações conforme disposto na Súmula 473 do STF, na Lei 9.784/99 e na Resolução 1.025/09 do CONFEA.

9. Assinaturas
 Declaro serem verdadeiras as informações acima.
 CAMPOS NOVOS - SC, 07 de Março de 2022
 JULIANA AISI BREGER CENCI
 020.542.589-54
 Contratante: Prefeitura Municipal Monte Carlo
 95.996.104/0001-04



Agente Promotor: PREFEITURA MUNICIPAL DE MONTE CARLO
Obra: REVITALIZAÇÃO DA SC 452
Local: CENTRO - MONTE CARLO - SC
Data: 01/03/2022

COMPOSIÇÃO DO BDI

TIPO DE OBRA	
Construção de Praças Urbanas, Rodevias, Ferrovias e recalapeamento e pavimentação de vias urbanas	
Itens	Siglas
Administração Central	AC
Seguro e Garantia	SG
Risco	R
Despesas Financeiras	DF
Lucro	L
Tributos (impostos COFINS 3%, e PIS 0,65%)	CP
Tributos (ISS, variável de acordo com o município)	ISS
Tributos (Contribuição Previdenciária sobre a Receita Bruta - 0% ou 4,5% - Desoneração)	CPRB
BDI SEM desoneração (fórmula Acórdão TCU)	BDI PAD
BDI COM desoneração	BDI DES
	26,67%

Situação	1º Quartil	Médio	3º Quartil
-	3,80%	4,01%	4,67%
-	0,32%	0,40%	0,74%
-	0,50%	0,56%	0,97%
-	1,02%	1,11%	1,21%
-	6,64%	7,30%	8,69%
-	3,65%	3,65%	3,65%
-	0,00%	2,50%	5,00%
-	0,00%	4,50%	4,50%
OK	19,60%	20,97%	24,23%

Os valores de BDI foram calculados com o emprego da fórmula:

$$BDI = \frac{[1+AC+5+R+G] * [1+DF] * [1+L]}{(1-CP-ISS-CPRB)} - 1$$

Declaro para os devidos fins que, conforme legislação tributária municipal, a base de cálculo deste tipo de obra corresponde à 30%, com a respectiva alquota de 5%.

Declaro para os devidos fins que o regime de Contribuição Previdenciária sobre a Receita Bruta adotado para elaboração do orçamento foi COM Desoneração, e que esta é a alternativa mais adequada para a Administração Pública.





Agente Promotor: PREFEITURA MUNICIPAL DE MONTE CARLO
 Obra: REVITALIZAÇÃO DA SC 452
 Local: CENTRO - MONTE CARLO - SC
 Data: 01/03/2022

**CRONOGRAMA FÍSICO-FINANCEIRO
 LOTE 02 - DRENAGEM, PASSEIOS EM PAVER, EQUIPAMENTOS URBANOS E ARBORIZAÇÃO**

Serviços	Valor	Mês 01		Mês 02		Mês 03		Mês 04		Total	
		%	R\$	%	R\$	%	R\$	%	R\$	%	R\$
1 SERVIÇOS PRELIMINARES	48.846,49	50,00	24.423,24	50,00	24.423,24	0,00	0,00	100,00	48.846,49	100,00	48.846,49
2 DRENAGEM PLUVIAL	375.193,40	50,00	187.596,70	50,00	187.596,70	0,00	0,00	100,00	375.193,40	100,00	375.193,40
3 PAVIMENTAÇÃO - PASSEIOS EM PAVER	556.070,53		0,00		0,00	50,00	278.035,27	50,00	278.035,27	100,00	556.070,53
6 EQUIPAMENTOS URBANOS	93.925,81		0,00		0,00	50,00	46.962,90	50,00	46.962,90	100,00	93.925,81
7 ARBORIZAÇÃO	36.275,22		0,00		0,00	50,00	18.137,61	50,00	18.137,61	100,00	36.275,22
TOTAL	1.110.311,44		212.019,94		212.019,94		343.135,78		343.135,78		1.110.311,44





Agente Promotor: PREFEITURA MUNICIPAL DE MONTE CARLO
 Obra: REVITALIZAÇÃO DA SC 452
 Local: CENTRO - MONTE CARLO - SC
 Data: 01/03/2022

**CRONOGRAMA FÍSICO-FINANCEIRO
 LOTE 02 - DRENAGEM, PASSEIOS EM PAVER, EQUIPAMENTOS URBANOS E ARBORIZAÇÃO**

Serviços	Valor	Mês 01		Mês 02		Mês 03		Mês 04		Total	
		%	R\$	%	R\$	%	R\$	%	R\$	%	R\$
1 SERVIÇOS PRELIMINARES	48.846,49	50,00	24.423,24	50,00	24.423,24	0,00	0,00	100,00	48.846,49	100,00	48.846,49
2 DRENAGEM PLUVIAL	375.193,40	50,00	187.596,70	50,00	187.596,70	0,00	0,00	100,00	375.193,40	100,00	375.193,40
3 PAVIMENTAÇÃO - PASSEIOS EM PAVER	556.070,53		0,00		0,00	50,00	278.035,27	50,00	278.035,27	100,00	556.070,53
6 EQUIPAMENTOS URBANOS	93.925,81		0,00		0,00	50,00	46.962,90	50,00	46.962,90	100,00	93.925,81
7 ARBORIZAÇÃO	36.275,22		0,00		0,00	50,00	18.137,61	50,00	18.137,61	100,00	36.275,22
TOTAL	1.110.311,44		212.019,94		212.019,94		343.135,78		343.135,78		1.110.311,44





Projeto 30/2021

**PROJETO
PARA REVITALIZAÇÃO
DE TRECHO DA SC 452**

Monte Carlo – SC

Março de 2022

Fazem parte deste projeto:

- Projeto Arquitetônico;
- Projetos Complementares;
- Memorial Descritivo;
- Orçamento;
- Cronograma Físico-Financeiro;
- Composição de BDI;
- ART de projeto



PROPONENTE: Prefeitura Municipal de Monte Carlo
OBRA: Revitalização de Trecho da SC 452
LOCAL: Rodovia SC 452, da Estaca 0 a Estada 104 – Centro – Monte Carlo - SC
DATA: Março de 2022

MEMORIAL DESCRITIVO

1. OBJETIVO:

O presente volume tem por objetivo descrever as atividades, soluções e respectivas metodologias adotadas no Projeto de Engenharia para Revitalização da SC 452, que contempla:

- implantação de estacionamentos em pavimentação asfáltica,
- remodelagem do portal de acesso a cidade (sentido Campos Novos);
- implantação de portal de acesso a cidade (sentido a Fraiburgo);
- implantação de travessias elevadas;
- execução de passeios em piso intertravado de concreto;
- arborização com mudas de ipês amarelos e fixação de equipamentos urbanos ao longo da via;
- sinalização viária do trecho revitalizado.

O objetivo principal é trazer mais harmonia a rua principal do município, que também é corredor de carga para outras cidades e estados.

2. EQUIPE TÉCNICA:

O Projeto terá sua Responsabilidade Técnica anotada perante o CREA-SC, conforme ARTs dos Profissionais:

- Juliana Aísi Breger Cenci, Engenheira Civil
- Volmar Vinicius Canonica, Engenheiro Civil
- Murilo Spillere Milanez, Engenheiro Agrimensor

3. APROVAÇÕES E PROJETOS:

Os serviços serão executados em estrita e total observância às indicações constantes dos projetos fornecidos pela contratante e referidos neste memorial descritivo.

Cabe à construtora, elaborar, de acordo com as necessidades da obra, desenhos de detalhes de execução, os quais serão, previamente, examinados e autenticados, se for o caso, pela contratante.

Durante a construção, poderá a contratante apresentar desenhos complementares, os quais serão também devidamente autenticados pela construtora.



É necessário o fornecimento de ART (CREA) pela construtora, sobre execução da obra, vinculada a do respectivo projeto fornecido este pela contratante.

4. DAS INSTALAÇÕES PROVISÓRIAS:

A Empresa contratada colocará uma placa para identificação da obra em execução, dimensões conforme padrão definido pela Prefeitura Municipal.

A locação será executada com instrumentos de acordo com a Planta de Localização.

A Contratada procederá à aferição das dimensões, alinhamentos, ângulos e quaisquer outras indicações de projeto. Havendo discrepâncias entre as reais condições existentes no local e os elementos de projeto, a ocorrência será objeto de comunicação, por escrito, à Comissão de Fiscalização, a quem competirá deliberar a respeito.

Após a demarcação dos alinhamentos e pontos de nível, a Contratada fará comunicação, por escrito no Diário de Obras, à Comissão de Fiscalização, a qual procederá às verificações e aferições que julgar oportuna.

5. SINALIZAÇÃO PREVENTIVA E INDICATIVA

A empresa responsável pela execução da obra deverá, até o término desta, adequar e manter a sinalização de obra nos locais previstos e definidos pela equipe de fiscalização. Qualquer incidente que ocorra ao longo da obra e constatado que veio a ser ocasionado pelo não cumprimento da sinalização de obra, os danos ocorridos será de responsabilidade da empresa executora.

As placas deverão ser mantidas em bom estado de conservação, inclusive quanto à integridade dos padrões de cores, durante todo o período de execução da obra, substituindo-as ou recuperando-as quando verificado o seu desgaste ou precariedade, ou ainda por solicitação da equipe de fiscalização.

Toda sinalização preventiva e indicativa da obra deverá rigorosamente seguir os padrões da legislação vigente. As operações e encargos para a sua execução, inclusive fornecimento e instalação, não serão pagos diretamente, mas sim através da inclusão de seus custos nos preços propostos para os itens de serviços do contrato.

6. DA DRENAGEM PLUVIAL

Para obtenção das vazões de pico foi utilizado o Método Racional. Este método traz resultados aceitáveis quando aplicado no estudo de bacias de contribuição menores que 50 hectares. É um método empírico e de operação simples. Os erros decorrentes da adoção deste método para o cálculo de descargas de pico diminuem com a acuidade na determinação de coeficientes de escoamento superficial e demais parâmetros como intensidade de precipitação. Estes parâmetros irão influir fortemente nas dimensões das obras do sistema de drenagem.



Obs.: Em todos os dados tabelares e coletados, foram sempre utilizados os mais críticos, para que os bueiros fossem dimensionados com maior segurança.

Após a utilização da Fórmula Racional, chegou-se aos seguintes dados estabelecidos em projetos:

Tubos de diâmetro = 600mm.

Os tubos de concreto armado, com este diâmetro serão suficientes para absorver a vazão calculada

6.1 TUBOS DE CONCRETO

Os tubos de concreto deverão ser tipo ponta e bolsa, e deverão obedecer as exigências de segurança. O material de rejuntamento a ser empregado será argamassa de cimento e areia no traço de 1: 4 e serão assentados em um colchão de areia. Terão suas bolsas assentadas no sentido descendente das águas.

Deverão ser obedecidos alinhamentos, bitolas e cotas indicadas em projeto.

6.2 CAIXAS COLETORAS

As caixas coletoras serão de alvenaria de tijolos comuns, com dimensões e alinhamentos estabelecidos em projeto e deverão atender as prescrições e exigências previstas pela norma.

7. DOS ESTACIONAMENTOS E DAS TRAVESSIAS ELEVADAS EM CONCRETO ASFALTICO USINADO A QUENTE:

Subentendendo-se tratar de base já compactada, iniciaremos pela limpeza dos trechos, seguindo de imprimação e pintura de ligação, para posterior aplicação do CAUQ, em espessura de 4cm.

A pintura de impermeabilização com asfalto diluído CM-30 deverá ser executada através de uso de caminhão espargidor, provido de barra de espargimento. A taxa de aplicação varia entre 1,2 l/m², a ser ajustada em campo, conforme especificação do DNIT.

A pintura de ligação com emulsão asfáltica RR-2C deverá ser executada através de uso de caminhão espargidor provido de barra de espargimento. Sua constituição de aplicação deverá obedecer às especificações do DNIT. A taxa de aplicação da emulsão diluída deveser na ordem de 0,5 l/m².

O lançamento da massa asfáltica deverá ser com equipamento mecânico tipo vibro-acabadora com dispositivo de nivelamento eletrônico e compactada por rolos pneumático e liso vibratório. A execução do revestimento deverá atender a especificação do DNIT.

Durante a execução das camadas deverá ser realizado o controle tecnológico dos materiais utilizados na pavimentação da via. Os materiais deverão atender as especificações do DNIT.

Para atender a obra em questão os materiais previstos a serem utilizados nos serviços de pavimentação, assim como suas origens e respectivas distâncias de transporte, são:



• Os materiais utilizados no revestimento asfáltico e nas camadas granulares poderão ser encontrados em empresas fornecedoras da região. Considerando-se distância de transporte, até a usina asfáltica do município de Fraiburgo, adotou-se a distância de 30,00Km.

O Concreto Betuminoso Usinado à Quente, deverá utilizar CAP 20 como Ligante Betuminoso, (Faixa "C" DNIT – pré-estabelecida no relatório do Projeto).

A Usina deverá estar com a seguinte calibração (faixa C), com os seguintes percentuais - TEORES:

- Brita 0113,09%
- Pedrisco 30,86%
- Pó 49,55%
- Areia 0,00%
- Filler 0,00%
- CAP 206,50%
- Total 100,00%

8. DOS PASSEIOS EM PISO INTERTRAVADO DE CONCRETO:

Após a demolição e remoção dos passeios existentes, nas áreas onde serão executados os passeios, primeiramente deverão ser realizados os serviços de regularização e compactação do sub-leito. Após o alinhamento dos meio fios será espalhada a base de pó de pedra, na espessura de 10,00cm, seguido do assentamento do bloco Inter travado de concreto tipo Paver com os de alerta e direcional para acessibilidade. Os blocos deverão ter dimensões de 10x20cm e espessura de 6cm de concreto. A resistência deverá ser de 35Mpa. Para acessibilidade serão utilizadas rampas de acesso, do mesmo material dos passeios. Ao final do serviço a empresa deverá fornecer o laudo atestando a resistência do concreto.

8 DA SINALIZAÇÃO:

Será executada a sinalização viária horizontal, que utilizará de linhas, marcas e legendas, pintadas com a função de organizar o fluxo de veículos e pedestres, controlando deslocamentos em situações com problemas de geometria, topografia e obstáculos complementando a sinalização vertical de regulamentação, posteriormente colocadas. Será composta de faixa central contínua, com largura de 10,00cm ao longo da via, bem como faixas para pedestres. Usar tinta de demarcação viária em solvente a base de resina acrílica/estireno, seguindo as normas.

A sinalização viária vertical contará com placas em material latonado, pintado, conforme dimensões solicitadas. Os pedestais deverão ser chumbados ao solo, com concreto.

9 DOS PORTAIS:



9.1 DOS MOVIMENTOS DE TERRA:

As escavações manuais serão executadas pela construtora, desde que convenientemente isoladas, escoradas e esgotadas, adotando-se todas as providências e cautelas aconselháveis para a segurança dos operários, garantia das propriedades vizinhas e integridade dos logradouros e redes públicas.

Os trabalhos de aterro e reaterro serão executados com material escolhido, em camadas sucessivas de 20cm, copiosamente molhadas e energicamente apiloadas, de modo a serem evitadas posteriores fendas trincas e desníveis, por recalque das camadas aterradas.

9.2 DAS FUNDAÇÕES:

Diretas em blocos de concreto armado $f_{ck}=25\text{Mpa}$.

A execução das fundações deverá satisfazer às normas da ABNT atinentes ao assunto.

Os serviços só poderão ser iniciados após a aprovação, pela fiscalização, da locação.

Sob cada bloco será previamente lançada uma camada de base de concreto não estrutural, com 5cm de espessura mínima.

Os concretos estruturais serão constituídos de cimento portland, areia, brita e água de qualidade. A dosagem, o amassamento e a cura do concreto estrutural obedecerão ao disposto nas normas da ABNT.

9.3 DAS ESTRUTURAS DE CONCRETO ARMADO:

Constituída por pilares que auxiliarão na fixação dos elementos estruturais metálicos, de acordo com o projeto em anexo.

O projeto estrutural deverá ser fornecido pela empresa executora da obra, seguindo a planta de fôrmas usada para quantificar a obra.

Os concretos estruturais deverão ser de $f_{ck}=25\text{Mpa}$ e serão constituídos de cimento portland, areia, brita e água de qualidade. A dosagem, o amassamento e a cura do concreto estrutural obedecerão ao disposto na NB-1/ABNT.

Após 48 horas da concretagem, os volumes serão molhados duas vezes por dia, durante todos os dias da primeira semana.

A desforma dos elementos de concreto deverá ser executada com todo cuidado necessário para evitar o fissuramento ou quebra do material.

9.4 DAS ESTRUTURAS METÁLICAS

As especificações devem ser orientadas pelas disposições de normas vigentes.

A Contratada (Fabricante e Montadora) deve visitar o local onde as estruturas serão instaladas, para verificar as condições da área, tais como: interferências, dificuldades de montagem, medições de campo, etc.



A estrutura metálica deverá incluir transporte, devendo a CONTRATADA atender as seguintes características:

- Fornecimento, montagem e pintura de pilares, vigas, estrutura metálica, compatíveis com o Projeto Arquitetônico e Complementares;
- Deverão ser seguidas todas as indicações de dimensionamento e cores dos elementos estruturais indicados pelo Projeto Arquitetônico, quaisquer alterações propostas pelo Projeto Estrutural elaborada pela CONTRATADA serão analisadas pela FISCALIZAÇÃO e aceitas somente quando necessárias para o perfeito funcionamento estrutural da edificação;
- Custear mobilização de equipamentos, mão-de-obra especializada, execução, transporte, montagem e acabamento dos elementos fabricados especificados no Projeto de Fundação e Estrutural;
- Fornecer para todos os elementos que forem necessários apoios em neoprene, entre as peças fabricadas;
- Fornecer vedação necessária entre todos os elementos;
- Garantia mínima de 05 (cinco) anos contra quaisquer defeitos nos elementos fabricados e instalações especificadas.
- A responsabilidade pela segurança de todos os empregados fica a cargo da CONTRATADA;
- Recolhimento dos impostos incidentes sobre o objeto desta proposta, de acordo com a legislação vigente;

9.5 DAS CHAPAS PARA FECHAMENTO:

O pórtico será em estrutura metálica com revestimento em chapas de ACM "Alumínio composto em polietileno" DUPLA-FACE, que devem ser adquiridas do FORNECEDOR já com a coloração constante no projeto.

9.6 DAS INSTALAÇÕES ELÉTRICAS:

A iluminação do pórtico será feita com pontos de luz, sendo lâmpadas/mangueiras de LED de 20w, para iluminação dos letreiros e placas, corpo em alumínio galvanizado, com divisor para abrigar reator, capacitor e ignitor, iluminação de LED 20w com reator e relé automático, que acenderá os pontos, refletindo assim os letreiros do pórtico, a energia será ligada a rede de iluminação pública.

10 MEDIÇÕES E PAGAMENTOS

As medições e pagamentos dar-se-ão de acordo com o andamento da obra e seguindo o cronograma físico-financeiro.

Deverão ser apresentados Laudos Técnicos de Controle Tecnológico para que se seja efetuada a última medição.

11 LIMPEZA GERAL E CONCLUSÃO DA OBRA



Dar-se-à a obra como concluída, quando a fiscalização, por intermédio de vistoria técnica, observar que os serviços estão dentro das prescrições constantes do presente memorial e dentro das normas técnicas de execução de serviços desta natureza, bem como totalmente livre de entulhos e sujeiras; além disso, a empreiteira responsável pelos serviços, deverá apresentar o certificado de quitação do INSS.

NOTA: Todos os materiais a serem utilizados e empregados na obra devem ser de primeiríssima qualidade, e caso haja divergências entre o Projeto, o Orçamento e o Memorial, prevalecerá sempre às prescrições do Memorial.

Juliana Aísi Breger Cenci
Engenheira Civil
CREA – SC 058.714-5



Anotação de Responsabilidade Técnica - ART

Lei nº 6.496, de 7 de dezembro de 1977

Conselho Regional de Engenharia e Agronomia de Santa Catarina

CREA-SC



1. Responsável Técnico

JULIANA AISI BREGER CENCI

Título Profissional: Engenheira Civil
Engenheira de Segurança do Trabalho

Empresa Contratada: AMPLASC ASSOC DE MUN DO PLANALTO SUL DE SC

RNP: 2501427602

Registro: 058714-5-SC

Registro: 048667-5-SC

2. Dados do Contrato

Contratante: Prefeitura Municipal Monte Carlo

Endereço: Rodovia SC 452

Complemento:

Cidade: MONTE CARLO

Valor da Obra/Serviço/Contrato: R\$ 100,00

Contrato: Celebrado em:

Honorários:

Vinculado à ART:

Ação Institucional:

Tipo de Contratante:

Bairro: Centro

UF: SC

CPF/CNPJ: 95.996.104/0001-04

Nº: s/n

CEP: 89618-000

3. Dados Obra/Serviço

Proprietário: Prefeitura Municipal Monte Carlo

Endereço: Rodovia SC 452

Complemento:

Cidade: MONTE CARLO

Data de Início: 01/02/2022

Finalidade:

Data de Término: 11/03/2022

Coordenadas Geográficas:

Bairro: Centro

UF: SC

CPF/CNPJ: 95.996.104/0001-04

Nº: s/n

CEP: 89618-000

Código:

4. Atividade Técnica

Projeto	Orçamento	Dimensão do Trabalho:		
Drenagem			905,00	Metro(s)
Pavimentação Asfáltica			6.600,00	Metro(s) Quadrado(s)
Calçada de Paver			3.650,00	Metro(s) Quadrado(s)
Meio Fio			2.000,00	Metro(s)
Sinalização Viária Horizontal			1.320,00	Metro(s) Quadrado(s)
Edificação de Materiais Mistos e/ou Especiais Para Fins Especiais			125,00	Metro(s) Quadrado(s)

5. Observações

Revitalização da SC 452

6. Declarações

Acessibilidade: Declaro, sob as penas da Lei, que na(s) atividade(s) registrada(s) nesta ART não se exige a observância das regras de acessibilidade previstas nas normas técnicas de acessibilidade da ABNT, na legislação específica e no Decreto Federal n. 5.296, de 2 de dezembro de 2004.

7. Entidade de Classe

AENCIMOC - 48

8. Informações

- A ART é válida somente após o pagamento da taxa.
- Situação do pagamento da taxa da ART em 07/03/2022: TAXA DA ART A PAGAR
- Valor ART: R\$ 88,78 | Data Vencimento: 17/03/2022 | Registrada em:
- Valor Pago: | Data Pagamento: | Nosso Número:
- A autenticidade deste documento pode ser verificada no site www.crea-sc.org.br/art.
- A guarda da via assinada da ART será de responsabilidade do profissional e do contratante com o objetivo de documentar o vínculo contratual.
- Esta ART está sujeita a verificações conforme disposto na Súmula 473 do STF, na Lei 9.784/99 e na Resolução 1.025/09 do CONFEA.

9. Assinaturas

Declaro serem verdadeiras as informações acima.

CAMPOS NOVOS - SC, 07 de Março de 2022

JULIANA AISI BREGER CENCI

020.542.589-54

Contratante: Prefeitura Municipal Monte Carlo

95.996.104/0001-04



Anotação de Responsabilidade Técnica - ART CREA-SC

Lei nº 6.496, de 7 de dezembro de 1977

Conselho Regional de Engenharia e Agronomia de Santa Catarina



ART OBRA OU SERVIÇO

25 2022 8181885-0

Inicial Individual



1. Responsável Técnico

JULIANA AISI BREGER CENCI

Título Profissional: Engenheira Civil
Engenheira de Segurança do Trabalho

Empresa Contratada: AMPLASC ASSOC DE MUN DO PLANALTO SUL DE SC

RNP: 2501427602

Registro: 058714-5-SC

Registro: 048667-5-SC

2. Dados do Contrato

Contratante: Prefeitura Municipal Monte Carlo
Endereço: Rodovia SC 452
Complemento:
Cidade: MONTE CARLO
Valor da Obra/Serviço/Contrato: R\$ 100,00
Contrato: Celebrado em:

Honorários:
Vinculado à ART:

Ação Institucional:
Tipo de Contratante:

Bairro: Centro
UF: SC

CPF/CNPJ: 95.996.104/0001-04
Nº: s/n

CEP: 89618-000

3. Dados Obra/Serviço

Proprietário: Prefeitura Municipal Monte Carlo
Endereço: Rodovia SC 452
Complemento:
Cidade: MONTE CARLO
Data de Início: 01/02/2022
Finalidade:

Data de Término: 11/03/2022

Bairro: Centro
UF: SC
Coordenadas Geográficas:

CPF/CNPJ: 95.996.104/0001-04
Nº: s/n

CEP: 89618-000

Código:

4. Atividade Técnica

Projeto	Orçamento	Dimensão do Trabalho:	
Drenagem			
		905,00	Metro(s)
Pavimentação Asfáltica		6.600,00	Metro(s) Quadrado(s)
Calçada de Paver		3.650,00	Metro(s) Quadrado(s)
Meio Fio		2.000,00	Metro(s)
Sinalização Viária Horizontal		1.320,00	Metro(s) Quadrado(s)
Edificação de Materiais Mistos e/ou Especiais Para Fins Especiais		125,00	Metro(s) Quadrado(s)

5. Observações

Revitalização da SC 452

6. Declarações

Acessibilidade: Declaro, sob as penas da Lei, que na(s) atividade(s) registrada(s) nesta ART não se exige a observância das regras de acessibilidade previstas nas normas técnicas de acessibilidade da ABNT, na legislação específica e no Decreto Federal n. 5.296, de 2 de dezembro de 2004.

7. Entidade de Classe

AENCIMOC - 48

8. Informações

A ART é válida somente após o pagamento da taxa.
Situação do pagamento da taxa da ART em 07/03/2022: TAXA DA ART A PAGAR
Valor ART: R\$ 88,78 | Data Vencimento: 17/03/2022 | Registrada em:
Valor Pago: | Data Pagamento: | Nosso Número:
A autenticidade deste documento pode ser verificada no site www.crea-sc.org.br/art.
A guarda da via assinada da ART será de responsabilidade do profissional e do contratante com o objetivo de documentar o vínculo contratual.
Esta ART está sujeita a verificações conforme disposto na Súmula 473 do STF, na Lei 9.784/99 e na Resolução 1.025/09 do CONFEA.

9. Assinaturas

Declaro serem verdadeiras as informações acima.

CAMPOS NOVOS - SC, 07 de Março de 2022

JULIANA AISI BREGER CENCI

020.542.589-54

Contratante: Prefeitura Municipal Monte Carlo

95.996.104/0001-04



PREFEITURA MUNICIPAL DE MONTE CARLO
REVITALIZAÇÃO DA SC 452
CENTRO - MONTE CARLO - SC
mar/22

Agente Promotor:
Obra:
Local:
Data:

**ORÇAMENTO
LOTE 03 - PORTAIS**

	Serviço	Unid.	Qtdde	Valor Unit (R\$)	BDI considerado (%)	Valor Unit. c/ BDI (R\$)	Valor Total (R\$)	Codigo SINAPI
1	SERVIÇOS PRELIMINARES							
.1	PLACA DE OBRA PINTADA E FIX. ESTRUTURA DE MADEIRA (2,00x1,50m)	M2	3,00	225,00	26,67%	285,01	855,02	4813
	Sub total do Item						855,02	
9	PORTAL - SAIDA PARA CAMPOS NOVOS							
.1	DEMOLIÇÃO DE COBERTURTA EM ESTRUTURA DE MADEIRA	M2	97,94	6,18	26,67%	7,83	766,69	97650
.2	REMOÇÃO DE ESQUADRIAS DE MADEIRA	M2	4,80	14,65	26,67%	18,56	89,07	102190
.3	ALVENARIA PARA AMPLIAÇÃO E FECHAMENTO DA CAIXA	M2	56,10	81,82	26,67%	103,64	5.814,28	89284
.4	CHAPISCO C:AR 1:3 APLICADO EM PAREDES	M2	56,10	6,03	26,67%	7,64	428,50	87894
.5	EMBOÇO C:CA:AR 1:2:8 APLICADO EM PAREDES	M2	56,10	37,55	26,67%	47,56	2.668,37	87794
.6	REVESTIMENTO EM PORCELANATO AMADEIRADO APLICADO NAS CAIXAS	M2	215,00	104,17	26,67%	131,95	28.369,71	87260
.7	ESTRUTURA DE MADEIRA PARA COBERTURA DE CAIXA	M2	18,00	22,15	26,67%	28,06	505,03	92566
.8	COBERTURA EM ALUMINUM PARA COBERTURA DE CAIXA	M2	18,00	90,46	26,67%	114,59	2.062,54	94213
.9	CALHA METALICA	M	9,00	98,10	26,67%	124,26	1.118,37	94228
.10	RUFO METALICO	M	17,00	57,79	26,67%	73,20	1.244,44	94231
.11	ALGEROZ METALICO	M	17,00	57,79	26,67%	73,20	1.244,44	94231
.12	CONDUTOR PVC DE AGUAS PLUVIAIS D=75MM	M	17,60	43,03	26,67%	54,51	959,31	89713
.13	ESTRUTURA METALICA CURVA, PINTADA EM TINTA ESMALTE, PARA FIXAÇÃO DE REVESTIMENTO EM ACM (15,00X1,50M) 2 UNIDADES	M2	45,00	262,50	26,67%	332,51	14.962,89	DEIFRA 42724
.14	REVESTIMENTO EM ACM FIXADO EM ESTRUTURA METALICA EM 2 FACES	M2	90,00	270,00	26,67%	342,01	30.780,81	cotação
.15	LETRAS CAIXA EM ESTRUTURA METALICA A ACM H=2,00M COM FIXAÇÃO E ILUMINAÇÃO	UNID	2,00	950,00	26,67%	1.203,37	2.406,73	cotação





.16	LETRAS CAIXA EM ESTRUTURA METALICA A ACM H=1,00M COM FIXAÇÃO E ILUMINAÇÃO	UNID	8,00	300,00	26,67%	380,01	3.040,08	cotação	
.17	LETRAS CAIXA EM ESTRUTURA METALICA A ACM H=0,50M COM FIXAÇÃO E ILUMINAÇÃO	UNID	18,00	150,00	26,67%	190,01	3.420,09	cotação	
.18	PLACA CAIXA EM ACM COM APLICAÇÃO DA BANDEIRA DO MUNICIPIO NAS DIMENSOES DE 1,40X2,05M COM FIXAÇÃO E ILUMINAÇÃO	UNID	1,00	775,00	26,67%	981,69	981,69	cotação	
.19	PLACA CAIXA EM ACM COM APLICAÇÃO DO BRASÃO DO MUNICIPIO NAS DIMENSOES DE 1,52X1,87M COM FIXAÇÃO E ILUMINAÇÃO	UNID	1,00	770,00	26,67%	975,36	975,36	cotação	
.20	PLACA CAIXA EM ACM COM APLICAÇÃO BEM VINDO, NAS DIMENSOES DE 0,70X1,40M COM FIXAÇÃO E ILUMINAÇÃO	UNID	1,00	265,00	26,67%	335,68	335,68	cotação	
.21	PONTO DE LUZ PARA ILUMINAÇÃO DE LETRAS E PLACAS	UNID	31,00	149,25	26,67%	189,05	5.860,70	93128	
.22	RELÉ FOTOELÉTRICO PARA COMANDO DE ILUMINAÇÃO EXTERNA 1000 W - FORNECIMENTO E INSTALAÇÃO. AF_08/2020	UNID	1,00	49,62	26,67%	62,85	62,85	101632	
Sub total do item							108.097,67		
PORTAL SAIDA PARA FRAIBURGO									
10	ESCAVAÇÃO SAPATA 100X100X100 - 6UNDS	M3	6,00	83,80	26,67%	106,15	636,90	96523	
.2	SAPATA EM CONCRETO ARMADO 100X100X30 - 6	M3	97,94	2.311,25	26,67%	2.927,66	286.735,06	95952	
.3	PILAR CM CONCRETO ARMADO 15X20X880X4 + 15X20X700X2	M3	1,50	2.311,25	26,67%	2.927,66	4.391,49	95952	
.4	VIGA BALDRAME EM CONCRETO ARMADO 15x30x21,5cm	M3	1,00	2.311,25	26,67%	2.927,66	2.927,66	95952	
.5	VIGA INTERMEDIARIA EM CONCRETO ARMADO 15x30x21,5cm	M3	1,00	2.311,25	26,67%	2.927,66	2.927,66	95952	
.6	VIGA PARA COBERTURA EM CONCRETO ARMADO 15x30x21,5cm	M3	1,00	2.311,25	26,67%	2.927,66	2.927,66	95952	
.7	ALVENARIA PARA FECHAMENTO DA CAIXA	M2	215,00	81,82	26,67%	103,64	22.282,90	89284	
.8	CHAPISCO CI:AR 1:3 APLICADO EM PAREDES	M2	215,00	6,03	26,67%	7,64	1.642,21	87894	
.9	EMBOÇO CI:CA:AR 1:2:8 APLICADO EM PAREDES	M2	215,00	37,55	26,67%	47,56	10.226,39	87794	
.10	REVESTIMENTO EM PORCELANATO AMADEIRADO APLICADO NAS CAIXAS	M2	215,00	104,17	26,67%	131,95	28.369,71	87260	
.11	ESTRUTURA DE MADEIRA PARA COBERTURA DE CAIXA	M2	18,00	22,15	26,67%	28,06	505,03	92566	
.12	COBERTURA EM ALUZINC PARA COBERTURA DE CAIXA	M2	18,00	90,46	26,67%	114,59	2.062,54	94213	
.13	CALHA METALICA	M	9,00	98,10	26,67%	124,26	1.118,37	94228	
.14	RUFO METALICO	M	17,00	57,79	26,67%	73,20	1.244,44	94231	
.15	ALGEROZ METALICO	M	17,00	57,79	26,67%	73,20	1.244,44	94231	
.16	CONDUTOR PVC DE AGUAS PLUVIAIS D=75MM	M	17,60	43,03	26,67%	54,51	959,31	89713	
.17	ESTRUTURA METALICA CURVA, PINTADA EM TINTA ESMALTE, PARA FIXAÇÃO DE REVESTIMENTO EM ACM (15,00X1,50M) 2 UNIDADES	M2	45,00	262,5	26,67%	332,51	14.962,89	DEIFRA 42724	
.18	REVESTIMENTO EM ACM FIXADO EM ESTRUTURA METALICA EM 2 FACES	M2	90,00	270	26,67%	342,01	30.780,81	cotação	
.19	LETRAS CAIXA EM ESTRUTURA METALICA A ACM H=2,00M COM FIXAÇÃO E ILUMINAÇÃO	UNID	2,00	950	26,67%	1.203,37	2.406,73	cotação	



.20	LETRAS CAIXA EM ESTRUTURA METALICA A ACM H=1,00M COM FIXAÇÃO E ILUMINAÇÃO	UNID	8,00	300	26,67%	380,01	3.040,08	cotação	
.21	LETRAS CAIXA EM ESTRUTURA METALICA A ACM H=0,50M COM FIXAÇÃO E ILUMINAÇÃO	UNID	18,00	150	26,67%	190,01	3.420,09	cotação	
.22	PLACA CAIXA EM ACM COM APLICAÇÃO DA BANDEIRA DO MUNICIPIO NAS DIMENSOES DE 1,40X2,05M COM FIXAÇÃO E ILUMINAÇÃO	UNID	1,00	775	26,67%	981,69	981,69	cotação	
.23	PLACA CAIXA EM ACM COM APLICAÇÃO DO BRASAO DO MUNICIPIO NAS DIMENSOES DE 1,52X1,87M COM FIXAÇÃO E ILUMINAÇÃO	UNID	1,00	770	26,67%	975,36	975,36	cotação	
.24	PLACA CAIXA EM ACM COM APLICAÇÃO BEM VINDO, NAS DIMENSOES DE 0,70X1,40M COM FIXAÇÃO E ILUMINAÇÃO	UNID	1,00	265	26,67%	335,68	335,68	cotação	
.25	PONTO DE LUZ PARA ILUMINAÇÃO DE LETRAS E PLACAS	UNID	31,00	149,25	26,67%	189,05	5.860,70	93128	
.26	RELÉ FOTOELÉTRICO PARA COMANDO DE ILUMINAÇÃO EXTERNA 1000 W - FORNECIMENTO E INSTALAÇÃO. AF_08/2020	UNID	1,00	49,62	26,67%	62,85	62,85	101632	
Sub total do Item							433.028,66		
TOTAL							541.981,35		

Sinapi - SC	
Data:	jan/22
%:	26,67%





Fonte	Código	Descrição	Unidade	Coefic.	Custo Unit Desonerado	Custo Unit Não Desoner.
Composição	01	Boca de Lobo em Alvenaria de Bloco de Concreto			1.135,21	1.181,95
SINAPI-I	43440	CONJUNTO PRE-MOLDADO COMPOSTO POR GRELHA (0,99 X 0,45 M), QUADRO (1,10 X 0,52 M) E CANTONEIRA (1,10 X 0,35 M), EM CONCRETO ARMADO, COM FCK DE 21 MPA	UN	1	395,73	395,73
SINAPI-I	367	AREIA GROSSA - POSTO JAZIDA/FORNECEDOR (RETIRADO NA JAZIDA, SEM TRANSPORTE)	M3	0,3	106,37	106,37
SINAPI	90407	MASSA ÚNICA, PARA RECEBIMENTO DE PINTURA, EM ARGAMASSA TRAÇO 1:2:8, PREPARO MANUAL, APLICADA MANUALMENTE EM TETO, ESPESSURA DE 20MM, COM EXECUÇÃO DE TALISCAS. AF_03/2015	M2	3,9	45,74	49,99
SINAPI-I	1379	CIMENTO PORTLAND COMPOSTO CP II-32	KG	10	0,68	0,68
SINAPI-I	34592	BLOCO DE VEDACAO CONCRETO 14 X 19 X 29 CM (CLASSE C - NBR 6136)	UN	65	3,12	3,12
SINAPI	88316	SERVENTE COM ENCARGOS COMPLEMENTARES	H	12	18,05	20,40
SINAPI	94970	CONCRETO FCK = 20MPA, TRAÇO 1:2,7:3 (EM MASSA SECA DE CIMENTO/ AREIA MÉDIA/ BRITA 1) - PREPARO MECÂNICO COM BETONEIRA 600 L. AF_05/2021	M3	0,25	411,99	419,83
					0,00	0,00
					0,00	0,00

Composição	02	Caixa de Ligação			838,53	866,81
SINAPI-I	34	ACO CA-50, 10,0 MM, VERGALHAO	KG	4,26	10,04	10,04
SINAPI-I	367	AREIA GROSSA - POSTO JAZIDA/FORNECEDOR (RETIRADO NA JAZIDA, SEM TRANSPORTE)	M3	0,369	106,37	106,37
SINAPI-I	1106	CAL HIDRATADA CH-I PARA ARGAMASSAS	KG	24,888	0,70	0,70
SINAPI-I	1346	CHAPA/PAINEL DE MADEIRA COMPENSADA PLASTIFICADA (MADEIRITE PLASTIFICADO) PARA FORMA DE CONCRETO, DE 2200 x 1100 MM, E = 10 MM	M2	0,1338843	75,20	75,20
SINAPI-I	1379	CIMENTO PORTLAND COMPOSTO CP II-32	KG	87,186	0,68	0,68
SINAPI-I	4718	PEDRA BRITADA N. 2 (19 A 38 MM) POSTO PEDREIRA/FORNECEDOR, SEM FRETE	M3	0,126	82,00	82,00
SINAPI-I	4721	PEDRA BRITADA N. 1 (9,5 a 19 MM) POSTO PEDREIRA/FORNECEDOR, SEM FRETE	M3	0,032	81,57	81,57
SINAPI-I	6189	TABUA NAO APARELHADA *2,5 X 30* CM, EM MACARANDUBA, ANGELIM OU EQUIVALENTE DA REGIAO - BRUTA	M	0,30749	25,26	25,26
SINAPI-I	29874	BLOQUETE/PISO INTERTRAVADO DE CONCRETO - MODELO RETANGULAR/TIJOLINHO/PAVER/HOLANDES/PARALELEPIPEDO, 20 CM X 10 CM, E = 6 CM, RESISTENCIA DE 35 MPA (NBR 9781), ALERTA	M2	7	62,75	62,75
SINAPI-I	43132	ARAME RECOZIDO 16 BWG, D = 1,65 MM (0,016 KG/M) OU 18 BWG, D = 1,25 MM (0,01 KG/M)	KG	0,072	23,60	23,60
SINAPI	88245	ARMADOR COM ENCARGOS COMPLEMENTARES	H	0,413	23,98	27,24
SINAPI	88309	PEDREIRO COM ENCARGOS COMPLEMENTARES	H	8,211	24,14	27,42
				0,15	0,00	0,00
					0,00	0,00
					0,00	0,00

					0,00	0,00
					0,00	0,00
					0,00	0,00
					0,00	0,00
					0,00	0,00
					0,00	0,00
					0,00	0,00
					0,00	0,00
					0,00	0,00
					0,00	0,00
					0,00	0,00
					0,00	0,00
					0,00	0,00
					0,00	0,00
					0,00	0,00
					0,00	0,00
					0,00	0,00

Monte Carlo, Março de 2022
Data

ELIZA
BULLA:06130201974

Assinado de forma digital por ELIZA
BULLA:06130201974
Dados: 2022.03.31 14:28:43 -03'00'

Responsável Técnico: Engenheira Civil Eliza Bulla
CREA/CAU: 119.586-0

COMPOSIÇÃO 03	SER.CG	m²	1,00	R\$	105,00	R\$ 5,96
SINAPH - 370	MATERIAL	M3	0,0568	R\$	105,00	R\$ 5,96
SINAPH - 4741	MATERIAL	M3	0,0065	R\$	94,17	R\$ 0,61
COTAÇÃO MERCADO	MATERIAL	M2	1,000	R\$	48,00	R\$ 48,00
SINAPH - 88260	M.O.	H	0,3975	R\$	23,98	R\$ 8,53
SINAPH 88316	M.O.	H	0,3975	R\$	18,05	R\$ 7,17
SINAPI - 91277	CHP	CHP	0,0041	R\$	10,55	R\$ 0,04
SINAPI - 91278	CHI	CHP	0,1947	R\$	0,56	R\$ 0,11
SINAPI - 91283	CHP	CHP	0,0483	R\$	11,13	R\$ 0,54
SINAPI - 91285	CHI	CHI	0,1504	R\$	0,80	R\$ 0,12
SINAPI - 100963	M3/KM	M3/KM	2,4360	R\$	0,93	R\$ 2,27
						R\$ 74,35
COMPOSIÇÃO 04	SER.CG	m²	1,00	R\$	105,00	R\$ 5,96
SINAPH - 370	MATERIAL	M3	0,0568	R\$	105,00	R\$ 5,96
SINAPH - 4741	MATERIAL	M3	0,0065	R\$	94,17	R\$ 0,61
COTAÇÃO MERCADO	MATERIAL	M2	1,000	R\$	55,00	R\$ 55,00
SINAPH - 88260	M.O.	H	0,3975	R\$	23,98	R\$ 9,53
SINAPI 88316	M.O.	H	0,3975	R\$	18,05	R\$ 7,17
SINAPI - 91277	CHP	CHP	0,0041	R\$	10,55	R\$ 0,04
SINAPI - 91278	CHI	CHP	0,1947	R\$	0,56	R\$ 0,11
SINAPI - 91283	CHP	CHP	0,0483	R\$	11,13	R\$ 0,54
SINAPI - 91285	CHI	CHI	0,1504	R\$	0,80	R\$ 0,12
SINAPI - 100963	M3/KM	M3/KM	2,4360	R\$	0,93	R\$ 2,27
						R\$ 81,35

Assinado de forma digital por
 ELIZA BULLA:06130201974
 Dados: 2022.03.31 15:33:03 -03'00'

ELIZA BULLA
 ENGENHEIRA CIVIL ELIZA BULLA
 CREA/SC: 119.586-0



Agente Promotor:

Obra:

Local:

Data:

PREFEITURA MUNICIPAL DE MONTE CARLO
REVITALIZAÇÃO DA SC 452
CENTRO - MONTE CARLO - SC
mar/22

**ORÇAMENTO
LOTE 03 - PORTAIS**

	Serviço	Unid.	Qtdade	Valor Unit (R\$)	BDI considerado (%)	Valor Unit. c/ BDI (R\$)	Valor Total (R\$)	Codigo SINAPI
1	SERVIÇOS PRELIMINARES							
.1	PLACA DE OBRA PINTADA E FIX. ESTRUTURA DE MADEIRA (2,00x1,50m)	M2	3,00	225,00	26,67%	285,01	855,02	4813
	Sub total do Item						855,02	
9	PORTAL - SAIDA PARA CAMPOS NOVOS							
.1	DEMOLIÇÃO DE COBERTURTA EM ESTRUTURA DE MADERA	M2	97,94	6,18	26,67%	7,83	766,69	97650
.2	REMOÇÃO DE ESQUADRIAS DE MADEIRA	M2	4,80	14,55	26,67%	18,56	89,07	102190
.3	ALVENARIA PARA AMPLIAÇÃO E FECHAMENTO DA CAIXA	M2	56,10	81,82	26,67%	103,64	5.814,28	89284
.4	CHAPISCO CI:CA:AR 1:3 APLICADO EM PAREDES	M2	56,10	6,03	26,67%	7,64	428,50	87894
.5	EMBOÇO CI:CA:AR 1:2:8 APLICADO EM PAREDES	M2	56,10	37,55	26,67%	47,56	2.668,37	87794
.6	REVESTIMENTO EM PORCELANATO AMADEIRADO APLICADO NAS CAIXAS	M2	215,00	104,17	26,67%	131,95	28.369,71	87260
.7	ESTRUTURA DE MADEIRA PARA COBERTURA DE CAIXA	M2	18,00	22,15	26,67%	28,06	505,03	92566
.8	COBERTURA EM ALUZINC PARA COBERTURA DE CAIXA	M2	18,00	90,46	26,67%	114,59	2.062,54	94213
.9	CALHA METALICA	M	9,00	98,10	26,67%	124,26	1.118,37	94228
.10	RUFO METALICO	M	17,00	57,79	26,67%	73,20	1.244,44	94231
.11	ALGEROZ METALICO	M	17,00	57,79	26,67%	73,20	1.244,44	94231
.12	CONDUTOR PVC DE AGUAS PLUVIAIS D=75MM	M	17,60	43,03	26,67%	54,51	959,31	89713
.13	ESTRUTURA METALICA CURVA, PINTADA EM TINTA ESMALTE, PARA FIXAÇÃO DE REVESTIMENTO EM ACM (15,00X1,50M) 2 UNIDADES	M2	45,00	262,50	26,67%	332,51	14.962,89	DEIFRA 42724
.14	REVESTIMENTO EM ACM FIXADO EM ESTRUTURA METALICA EM 2 FACES	M2	90,00	270,00	26,67%	342,01	30.780,81	cotação
.15	LETRAS CAIXA EM ESTRUTURA METALICA A ACM H=2,00M COM FIXAÇÃO E ILUMINAÇÃO	UNID	2,00	950,00	26,67%	1.203,37	2.406,73	cotação





.16	LETRAS CAIXA EM ESTRUTURA METALICA A ACM H=1,00M COM FIXAÇÃO E ILUMINAÇÃO	UNID	8,00	300,00	26,67%	380,01	3.040,08	cotação	
.17	LETRAS CAIXA EM ESTRUTURA METALICA A ACM H=0,50M COM FIXAÇÃO E ILUMINAÇÃO	UNID	18,00	150,00	26,67%	190,01	3.420,09	cotação	
.18	PLACA CAIXA EM ACM COM APLICAÇÃO DA BANDEIRA DO MUNICIPIO NAS DIMENSOES DE 1,40X2,05M COM FIXAÇÃO E ILUMINAÇÃO	UNID	1,00	775,00	26,67%	981,69	981,69	cotação	
.19	PLACA CAIXA EM ACM COM APLICAÇÃO DO BRASAO DO MUNICIPIO NAS DIMENSOES DE 1,52X1,87M COM FIXAÇÃO E ILUMINAÇÃO	UNID	1,00	770,00	26,67%	975,36	975,36	cotação	
.20	PLACA CAIXA EM ACM COM APLICAÇÃO BEM VINDO, NAS DIMENSOES DE 0,70X1,40M COM FIXAÇÃO E ILUMINAÇÃO	UNID	1,00	265,00	26,67%	335,68	335,68	cotação	
.21	PONTO DE LUZ PARA ILUMINAÇÃO DE LETRAS E PLACAS	UNID	31,00	149,25	26,67%	189,05	5.860,70	93128	
.22	RELÉ FOTOELÉTRICO PARA COMANDO DE ILUMINAÇÃO EXTERNA 1000 W - FORNECIMENTO E INSTALAÇÃO. AF_08/2020	UNID	1,00	49,62	26,67%	62,85	62,85	101632	
Sub total do Item							108.097,67		
PORTAL SAIDA PARA FRAIBURGO									
10	ESCAVAÇÃO SAPATA 100X100X100 - 6UNDS	M3	6,00	83,80	26,67%	106,15	636,90	96523	
.1	SAPATA EM CONCRETO ARMADO 100X100X30 - 6	M3	97,94	2.311,25	26,67%	2.927,66	286.735,06	95952	
.2	PILAR CM CONCRETO ARMADO 15X20X880X4 + 15X20X700X2	M3	1,50	2.311,25	26,67%	2.927,66	4.391,49	95952	
.3	VIGA BALDRAME EM CONCRETO ARMADO 15x30x21,5cm	M3	1,00	2.311,25	26,67%	2.927,66	2.927,66	95952	
.4	VIGA INTERMEDIARIA EM CONCRETO ARMADO 15x30x21,5cm	M3	1,00	2.311,25	26,67%	2.927,66	2.927,66	95952	
.5	VIGA PARA COBERTURA EM CONCRETO ARMADO 15x30x21,5cm	M3	1,00	2.311,25	26,67%	2.927,66	2.927,66	95952	
.6	VIGA PARA COBERTURA EM CONCRETO ARMADO 15x30x21,5cm	M2	215,00	81,82	26,67%	103,64	22.282,90	89284	
.7	ALVENARIA PARA FECHAMENTO DA CAIXA	M2	215,00	6,03	26,67%	7,64	1.642,21	87894	
.8	CHAPISCO CIAR 1:3 APLICADO EM PAREDES	M2	215,00	37,55	26,67%	47,56	10.226,39	87794	
.9	EMBOÇO CI:CA:AR 1:2:8 APLICADO EM PAREDES	M2	215,00	104,17	26,67%	131,95	28.369,71	87260	
.10	REVESTIMENTO EM PORCELANATO AMADEIRADO APLICADO NAS CAIXAS	M2	18,00	22,15	26,67%	28,06	505,03	97566	
.11	ESTRUTURA DE MADEIRA PARA COBERTURA DE CAIXA	M2	18,00	90,46	26,67%	114,59	2.062,54	94213	
.12	COBERTURA EM ALUZINC PARA COBERTURA DE CAIXA	M	9,00	98,10	26,67%	124,26	1.118,37	94228	
.13	CALHA METALICA	M	17,00	57,79	26,67%	73,20	1.244,44	94231	
.14	RUFO METALICO	M	17,00	57,79	26,67%	73,20	1.244,44	94231	
.15	ALGEROZ METALICO	M	17,60	43,03	26,67%	54,51	959,31	89713	
.16	CONDUTOR PVC DE AGUAS PLUVIAIS D=75MM	M2	45,00	262,5	26,67%	332,51	14.962,89	DEIFRA 42724	
.17	ESTRUTURA METALICA CURVA, PINTADA EM TINTA ESMALTE, PARA FIXAÇÃO DE REVESTIMENTO EM ACM (15,00X1,50M) 2 UNIDADES	M2	90,00	270	26,67%	342,01	30.780,81	cotação	
.18	REVESTIMENTO EM ACM FIXADO EM ESTRUTURA METALICA EM 2 FACES	UNID	2,00	950	26,67%	1.203,37	2.406,73	cotação	
.19	LETRAS CAIXA EM ESTRUTURA METALICA A ACM H=2,00M COM FIXAÇÃO E ILUMINAÇÃO								



.20	LETRAS CAIXA EM ESTRUTURA METALICA A ACM H=1,00M COM FIXAÇÃO E ILUMINAÇÃO	UNID	8,00	300	26,67%	380,01	3.040,08	cotação	
.21	LETRAS CAIXA EM ESTRUTURA METALICA A ACM H=0,50M COM FIXAÇÃO E ILUMINAÇÃO	UNID	18,00	150	26,67%	190,01	3.420,09	cotação	
.22	PLACA CAIXA EM ACM COM APLICAÇÃO DA BANDEIRA DO MUNICIPIO NAS DIMENSOES DE 1,40X2,05M COM FIXAÇÃO E ILUMINAÇÃO	UNID	1,00	775	26,67%	981,69	981,69	cotação	
.23	PLACA CAIXA EM ACM COM APLICAÇÃO DO BRASAO DO MUNICIPIO NAS DIMENSOES DE 1,32X1,87M COM FIXAÇÃO E ILUMINAÇÃO	UNID	1,00	770	26,67%	975,36	975,36	cotação	
.24	PLACA CAIXA EM ACM COM APLICAÇÃO BEM VINDO, NAS DIMENSOES DE 0,70X1,40M COM FIXAÇÃO E ILUMINAÇÃO	UNID	1,00	265	26,67%	335,68	335,68	cotação	
.25	PONTO DE LUZ PARA ILUMINAÇÃO DE LETRAS E PLACAS	UNID	31,00	149,25	26,67%	189,05	5.860,70	93128	
.26	RELÉ FOTOELÉTRICO PARA COMANDO DE ILUMINAÇÃO EXTERNA 1000 W - FORNECIMENTO E INSTALAÇÃO. AF_08/2020	UNID	1,00	49,62	26,67%	62,85	62,85	101632	
Sub total do item							433.028,66		
TOTAL							541.981,35		

Sinapi - SC	
Data:	jan/22
%:	26,67%





PREFEITURA MUNICIPAL DE MONTE CARLO
REVITALIZAÇÃO DA SC 452
CENTRO - MONTE CARLO - SC
mar/22

Agente Promotor:
Obra:
Local:
Data:

ORÇAMENTO
LOTE 03 - PORTAIS

	Serviço	Unid.	Qdade	Valor Unit (R\$)	BDI considerada (%)	Valor Unit. c/ BDI (R\$)	Valor Total (R\$)	Codigo SINAPI
1	SERVIÇOS PRELIMINARES							
.1	PLACA DE OBRA PINTADA E FIX. ESTRUTURA DE MADEIRA (2,00x1,50m)	M2	3,00	225,00	26,67%	285,01	855,02	4813
	Sub total do item						855,02	
9	PORTAL - SAIDA PARA CAMPOS NOVOS							
.1	DEMOLIÇÃO DE COBERTURTA EM ESTRUTURA DE MADERA	M2	97,94	6,18	26,67%	7,83	766,69	97650
.2	REMOÇÃO DE ESQUADRIAS DE MADEIRA	M2	4,80	14,65	26,67%	18,56	89,07	102190
.3	ALVENARIA PARA AMPLIAÇÃO E FECHAMENTO DA CAIXA	M2	56,10	81,82	26,67%	103,64	5.814,28	89284
.4	CHAPISCO C/AR 1:3 APLICADO EM PAREDES	M2	56,10	6,03	26,67%	7,64	428,50	87894
.5	EMBOÇO C/CA:AR 1:2:8 APLICADO EM PAREDES	M2	56,10	37,55	26,67%	47,56	2.668,37	87794
.6	REVESTIMENTO EM PORCELANATO AMADEIRADO APLICADO NAS CAIXAS	M2	215,00	104,17	26,67%	131,95	28.369,71	87260
.7	ESTRUTURA DE MADEIRA PARA COBERTURA DE CAIXA	M2	18,00	22,15	26,67%	28,06	505,03	92566
.8	COBERTURA EM ALUZINC PARA COBERTURA DE CAIXA	M2	18,00	90,46	26,67%	114,59	2.062,54	94213
.9	CALHA METALICA	M	9,00	98,10	26,67%	124,26	1.118,37	94228
.10	RUFO METALICO	M	17,00	57,79	26,67%	73,20	1.244,44	94231
.11	ALGEROZ METALICO	M	17,00	57,79	26,67%	73,20	1.244,44	94231
.12	CONDUTOR PVC DE AGUAS PLUVIAIS D=75MM	M	17,60	43,03	26,67%	54,51	959,31	89713
.13	ESTRUTURA METALICA CURVA, PINTADA EM TINTA ESMALTE, PARA FIXAÇÃO DE REVESTIMENTO EM ACM (15,00X1,50M) 2 UNIDADES	M2	45,00	262,50	26,67%	332,51	14.962,89	DEIFRA 42724
.14	REVESTIMENTO EM ACM FIXADO EM ESTRUTURA METALICA EM 2 FACES	M2	90,00	270,00	26,67%	342,01	30.780,81	DEIFRA 42724
.15	LETRAS CAIXA EM ESTRUTURA METALICA A ACM H=2,00M COM FIXAÇÃO E ILUMINAÇÃO	UNID	2,00	950,00	26,67%	1.203,37	2.406,73	DEIFRA 42724





.16	LETRAS CAIXA EM ESTRUTURA METALICA A ACM H=1,00M COM FIXAÇÃO E ILUMINAÇÃO	UNID	8,00	300,00	26,67%	380,01	3.040,08	cotação	
.17	LETRAS CAIXA EM ESTRUTURA METALICA A ACM H=0,50M COM FIXAÇÃO E ILUMINAÇÃO	UNID	18,00	150,00	26,67%	190,01	3.420,09	cotação	
.18	PLACA CAIXA EM ACM COM APLICAÇÃO DA BANDEIRA DO MUNICIPIO NAS DIMENSOES DE 1,40X2,05M COM FIXAÇÃO E ILUMINAÇÃO	UNID	1,00	775,00	26,67%	981,69	981,69	cotação	
.19	PLACA CAIXA EM ACM COM APLICAÇÃO DO BRASAO DO MUNICIPIO NAS DIMENSOES DE 1,52X1,87M COM FIXAÇÃO E ILUMINAÇÃO	UNID	1,00	770,00	26,67%	975,36	975,36	cotação	
.20	PLACA CAIXA EM ACM COM APLICAÇÃO BEM VINDO, NAS DIMENSOES DE 0,70X1,40M COM FIXAÇÃO E ILUMINAÇÃO	UNID	1,00	265,00	26,67%	335,68	335,68	cotação	
.21	RELE FOTOELÉTRICO PARA COMANDO DE ILUMINAÇÃO EXTERNA 1000 W - FORNECIMENTO E INSTALAÇÃO. AF_08/2020	UNID	31,00	149,25	26,67%	189,05	5.860,70	93128	
.22		UNID	1,00	49,62	26,67%	62,85	62,85	101632	
Sub total do Item							108.097,67		
PORTAL SAIDA PARA FRAIBURGO									
10									
.1	ESCAVAÇÃO SAPATA 100X100X100 - 6UNDS	M3	6,00	83,80	26,67%	106,15	636,90	96523	
.2	SAPATA EM CONCRETO ARMADO 100X100X30 - 6	M3	97,94	2.311,25	26,67%	2.927,66	286.735,06	95952	
.3	PILAR CM CONCRETO ARMADO 15X20X880X4 + 15X20X700X2	M3	1,50	2.311,25	26,67%	2.927,66	4.391,49	95952	
.4	VIGA BALDRAME EM CONCRETO ARMADO 15x30x21,5cm	M3	1,00	2.311,25	26,67%	2.927,66	2.927,66	95952	
.5	VIGA INTERMEDIARIA EM CONCRETO ARMADO 15x30x21,5cm	M3	1,00	2.311,25	26,67%	2.927,66	2.927,66	95952	
.6	VIGA PARA COBERTURA EM CONCRETO ARMADO 15x30x21,5cm	M3	1,00	2.311,25	26,67%	2.927,66	2.927,66	95952	
.7	ALVENARIA PARA FECHAMENTO DA CAIXA	M2	215,00	81,82	26,67%	103,64	22.282,90	89284	
.8	CHAPISCO C1:AR 1:3 APLICADO EM PAREDES	M2	215,00	6,03	26,67%	7,64	1.642,21	87894	
.9	EMBOÇO C1:CA:AR 1:2:8 APLICADO EM PAREDES	M2	215,00	37,55	26,67%	47,56	10.226,39	87794	
.10	REVESTIMENTO EM PORCELANATO AMADEIRADO APLICADO NAS CAIXAS	M2	215,00	104,17	26,67%	131,95	28.369,71	87260	
.11	ESTRUTURA DE MADEIRA PARA COBERTURA DE CAIXA	M2	18,00	22,15	26,67%	28,06	505,03	92566	
.12	COBERTURA EM ALUZING PARA COBERTURA DE CAIXA	M2	18,00	90,46	26,67%	114,59	2.062,54	94213	
.13	CALHA METALICA	M	9,00	98,10	26,67%	124,26	1.118,37	94228	
.14	RUFO METALICO	M	17,00	57,79	26,67%	73,20	1.244,44	94231	
.15	ALGEROZ METALICO	M	17,00	57,79	26,67%	73,20	1.244,44	94231	
.16	CONDUTOR PVC DE AGUAS PLUVIAIS D=75MM	M	17,60	43,03	26,67%	54,51	959,31	89713	
.17	ESTRUTURA METALICA CURVA, PINTADA EM TINTA ESMALTE, PARA FIXAÇÃO DE REVESTIMENTO EM ACM (15,00X1,50M) 2 UNIDADES	M2	45,00	262,5	26,67%	332,51	14.962,89	DEIFRA.42724	
.18	REVESTIMENTO EM ACM FIXADO EM ESTRUTURA METALICA EM 2 FACES	M2	90,00	270	26,67%	342,01	30.780,81	cotação	
.19	LETRAS CAIXA EM ESTRUTURA METALICA A ACM H=2,00M COM FIXAÇÃO E ILUMINAÇÃO	UNID	2,00	950	26,67%	1.203,37	2.406,73	cotação	



.20	LETRAS CAIXA EM ESTRUTURA METALICA A ACM H=1,00M COM FIXAÇÃO E ILUMINAÇÃO	UNID	8,00	300	26,67%	380,01	3.040,08	cotação	
.21	LETRAS CAIXA EM ESTRUTURA METALICA A ACM H=0,50M COM FIXAÇÃO E ILUMINAÇÃO	UNID	18,00	150	26,67%	190,01	3.420,09	cotação	
.22	PLACA CAIXA EM ACM COM APLICAÇÃO DA BANDEIRA DO MUNICIPIO NAS DIMENSOES DE 1,40X2,05M COM FIXAÇÃO E ILUMINAÇÃO	UNID	1,00	775	26,67%	981,69	981,69	cotação	
.23	PLACA CAIXA EM ACM COM APLICAÇÃO DO BRASAO DO MUNICIPIO NAS DIMENSOES DE 1,52X1,87M COM FIXAÇÃO E ILUMINAÇÃO	UNID	1,00	770	26,67%	975,36	975,36	cotação	
.24	PLACA CAIXA EM ACM COM APLICAÇÃO BEM VINDO, NAS DIMENSOES DE 0,70X1,40M COM FIXAÇÃO E ILUMINAÇÃO	UNID	1,00	265	26,67%	335,68	335,68	cotação	
.25	PONTO DE LUZ PARA ILUMINAÇÃO DE LETRAS E PLACAS	UNID	31,00	149,25	26,67%	189,05	5.860,70	93128	
.26	RELE FOTOELÉTRICO PARA COMANDO DE ILUMINAÇÃO EXTERNA 1000 W - FORNECIMENTO E INSTALAÇÃO. AF_08/2020	UNID	1,00	49,62	26,67%	62,85	62,85	101632	
Sub total do Item							433.028,66		
TOTAL							541.981,35		

Sinapi - SC	
Data:	jan/22
%:	26,67%





Agente Promotor: PREFEITURA MUNICIPAL DE MONTE CARLO
Obra: REVITALIZAÇÃO DA SC 452
Local: CENTRO - MONTE CARLO - SC
Data: 01/03/2022

COMPOSIÇÃO DO BDI

TIPO DE OBRA	Construção de Praças Urbanas, Rodovias, Ferrovias e recapeamento e pavimentação de vias urbanas		
Itens	Siglas	% Adotado	
Administração Central	AC	4,01%	
Seguro e Garantia	SG	0,57%	
Risco	R	0,77%	
Despesas Financeiras	DF	1,15%	
Lucro	L	7,40%	
Tributos (impostos COFINS 3% e PIS 0,65%)	CP	3,65%	
Tributos (ISS, variável de acordo com o município)	ISS	1,50%	
Tributos (Contribuição Previdenciária sobre a Receita Bruta - 0% ou 4,5% - Desoneração)	CPRB	4,50%	
BDI SEM desoneração (Fórmula Acórdão TCU)	BDI PAD	20,66%	
BDI COM desoneração	BDI DES	26,67%	

Situação	1º Quartil	Médio	3º Quartil
-	3,80%	4,01%	4,67%
-	0,32%	0,40%	0,74%
-	0,50%	0,56%	0,97%
-	1,02%	1,11%	1,21%
-	6,64%	7,30%	8,69%
-	3,65%	3,65%	3,65%
-	0,00%	2,50%	5,00%
-	0,00%	4,50%	4,50%
OK	19,60%	20,97%	24,23%

Os valores de BDI foram calculados com o emprego da fórmula:

$$BDI = \frac{(1+AC+S+R+G) \cdot (1+DF) \cdot (1+L)}{(1-CP-ISS-CRPB)} - 1$$

Declaro para os devidos fins que, conforme legislação tributária municipal, a base de cálculo deste tipo de obra corresponde à 30%, com a respectiva alíquota de 5%.

Declaro para os devidos fins que o regime de Contribuição Previdenciária sobre a Receita Bruta adotado para elaboração do orçamento foi COM Desoneração, e que esta é a alternativa mais adequada para a Administração Pública.





Agente Promotor: PREFEITURA MUNICIPAL DE MONTE CARLO
Obra: REVITALIZAÇÃO DA SC 452
Local: CENTRO - MONTE CARLO - SC
Data: 01/03/2022

CRONOGRAMA FÍSICO-FINANCEIRO
LOTE 03 - PORTAIS

Serviços	Valor	Mês 01		Mês 02		Mês 03		Total	
		%	R\$	%	R\$	%	R\$	%	R\$
1 SERVIÇOS PRELIMINARES	855,02	100,00	855,02		0,00		0,00	100,00	855,02
9 PORTAL - SAÍDA PARA CAMPOS NOVOS	108.097,67	50,00	54.048,83	50,00	54.048,83		0,00	100,00	108.097,67
10 PORTAL SAÍDA PARA FRAIBURGO	433.028,66	30,00	129.908,60	35,00	151.560,03	35,00	151.560,03	100,00	433.028,66
TOTAL	541.981,35		184.812,45		205.608,87		151.560,03		541.981,35





Estado de Santa Catarina

PREFEITURA MUNICIPAL DE MONTE CARLO

DECRETO Nº 40/2022 DE 24 DE MARÇO DE 2022



**“ALTERA A CPL – COMISSÃO
PERMANENTE DE LICITAÇÕES”.**

SONIA SALETE VEDOVATTO, Prefeita Municipal de Monte Carlo, Estado de Santa Catarina, no uso de suas atribuições legais e nos termos da legislação municipal,

DECRETA

Art. 1º- Fica alterada a CPL – Comissão Permanente de Licitações, composta pelos seguintes membros:

- 1) Presidente: Patrícia Luciana Proêncio**
- 2) Secretário: Ilcemar Scapinello**
- 3) Membro: Marcia Oliveira Duarte**

Art. 2º- A Comissão irá dispor de três suplentes, composta pelos seguintes membros:

- 1) Guilherme Cesar Alberti**
- 2) Romoaldo Carvalho**
- 3) Eduarda da Silva**

Art. 3º - Este Decreto entra em vigor na data de sua publicação.

Art. 4º - Ficam revogadas as disposições em contrário, especialmente o decreto nº 105 de 24 agosto de 2021

Monte Carlo, 24 de março de 2022.

SONIA SALETE VEDOVATTO
Prefeita Municipal

CERTIFICADO

A Informações Expressas de Licitações Ltda., confere o presente certificado à

Beatriz Amazonas de Souza

por sua participação no "Curso Completo de Licitações, com Formação de Pregoeiro e Analista de Licitações", ministrado pelo Professor Dr. Felipe Boselli, na cidade Florianópolis - SC, nos dias 10, 11 e 12 de Março de 2021, com carga horária de 24 horas.

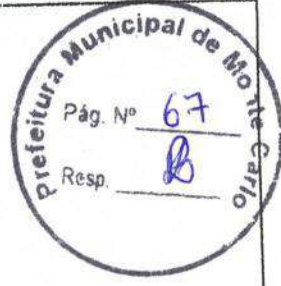
Florianópolis, 12 de março de 2021



Juan Tiago Albarellos
Sócio Proprietário



Felipe Boselli
Professor / Consultor
OAB 29.308



**TOMADA DE PREÇOS PARA OBRAS E SERVIÇOS DE ENGENHARIA Nº 25/2022**

O Município de Monte Carlo, com sede à Rodovia SC 452 km 25, nº 1551, Centro, Monte Carlo/SC, inscrita no CNPJ sob n.º 95.996.104/0001-04, através do Prefeita Municipal Sr.ª SONIA SALETE VEDOVATTO, torna público que fará realizar licitação na modalidade de TOMADA DE PREÇOS PARA OBRAS E SERVIÇOS DE ENGENHARIA, com regime de execução por preço unitário, licitação de tipo menor preço, julgamento por proposta global do lote e valor máximo fixado, com objetivo de selecionar melhor proposta, para a contratação de empresa para:

LOTE 1- MATERIAL ASFALTICO E SINALIZAÇÃO; LOTE 2- DRENAGEM, PASSEIOS EM PAVER, EQUIPAMENTOS URBANOS E ARBORIZAÇÃO; LOTE 3 – DEMOLIÇÃO E CONSTRUÇÃO DE PORTAIS

Na Cidade de Monte Carlo – SC conforme projetos, memoriais, orçamentos, cronogramas e relatórios em anexo, a ser regida pela Lei nº 8.666, de 21 de junho de 1993 e alterações posteriores, conforme Projeto e Memorial Descritivo. A Comissão Permanente de Licitação, designada pelo Decreto n.º 40/2022 processará e julgará a licitação em sessão pública, conforme a seguir especificada:

LOCAL: Prefeitura Municipal de Monte Carlo/SC, Sala de Licitações, Rodovia SC 452, km 24, Centro.

Entrega de documentos e proposta a partir do dia 08/04/2022 Até às 08h:30- Julgamento Global por Lote. Informações: de 08/04/2022 a 18/04/2022 até às 08:30 min de 18/04/2022; Abertura às 09:h 30min do dia 18/04/2021. Tipo menor preço Julgamento : menor preço global por lote.

a) Presencial: Prefeitura Municipal de Monte Carlo - SC, 452 km 25, nº 1551 - Centro. Horário: das 8:00 às 12:00 horas e das 13:00 às 17:00 horas.

b) Telefone 49 3546 0194; email- licitacao2@montecarlo.sc.gov.br

Home – Page www.montecarlo.sc.gov.br dia e hora para início da abertura de envelopes: início às 09:30 horas do dia 18/04/2022 - Não havendo expediente na data fixada, fica a reunião adiada para o primeiro dia útil subsequente, à mesma hora e local, salvo disposição em contrário.

1 - DO OBJETO

1 - A presente licitação tem como objeto TOMADA DE PREÇOS PARA OBRAS E SERVIÇOS DE ENGENHARIA a contratação de empresa para realização de serviços



LOTE 1- MATERIAL ASFALTICO E SINALIZAÇÃO; LOTE 2- DRENAGEM, PASSEIOS EM PAVER, EQUIPAMENTOS URBANOS E ARBORIZAÇÃO ; LOTE 3 – DEMOLIÇÃO E CONSTRUÇÃO DE PORTAIS.

Na cidade de Monte Carlo – SC conforme projetos, memoriais, orçamentos, cronogramas e relatórios em anexo deste processo licitatório, com fornecimento de mão de obra e materiais necessários.

2 - DAS INFORMAÇÕES E ESCLARECIMENTOS

2.1 - Informações sobre a presente licitação estão à disposição dos interessados no departamento de Compras e Licitação, prédio da Prefeitura Municipal, sala de Licitações, sito a rodovia SC 452 km 24, nº 1551, centro, de segunda à sexta-feira das 08:00 às 12:00 horas e das 13:00 às 17:00 horas.

2.3 – O projeto completo será disponibilizado de forma eletrônica aos interessados mediante solicitação no endereço eletrônico: licitacao2@montecarlo.sc.gov.br

2.2 - Quaisquer outros esclarecimentos e informações sobre esta licitação e às condições para atendimento das obrigações a ela relativas serão prestados pela Comissão Permanente de Licitação, mediante solicitação, por escrito, protocolizada de segunda a sexta-feira, nos horários citados no subitem anterior, no prédio da Prefeitura Municipal de Monte Carlo, na diretoria de compras e licitações, não sendo aceitas, em nenhuma hipótese, o encaminhamento de outra forma.

3 - DA PARTICIPAÇÃO

3.1 – Poderão participar desta licitação as empresas interessadas que satisfizerem as condições de habilitação preliminar enumeradas no presente Edital.

3.2 – Não poderá participar desta licitação, empresa temporariamente suspensa de licitar e impedida de contratar junto ao Município de Monte Carlo.

3.3 – Não poderá participar da licitação, empresa declarada inidônea para licitar junto a qualquer órgão ou entidade da Administração direta ou indireta Federal, Estadual ou Municipal, sob pena de incidir no previsto no parágrafo único do art. 97 da Lei Federal nº 8666/1993 e suas alterações.

3.4 – É vedada a participação nesta licitação, empresas das quais constem em seu quadro social servidor público do município de Monte Carlo.

3.5. – Não será permitida a participação nesta licitação de empresas em consórcio.

3.6 – Não poderá participar da licitação empresa com falência decretada ou concordatária.



3.7 – Somente poderão participar da presente licitação as empresas cujo objeto social seja pertinente ao objeto solicitado.

3.7.1 – Entende-se por pertinência, o objeto social da proponente que, mesmo não sendo idêntico ao objeto da licitação, seja ao menos apropriado a este, ou seja, o objeto social da licitante não deve ser totalmente estranho e incompatível com o objeto licitado.

3.8 - Por força do art. 9º, da Lei nº 8.666/93, e em honra ao princípio da moralidade, não poderão participar desta licitação, servidor público, efetivo ou não, ainda que licenciado do cargo, que mantenha vínculo de qualquer espécie com o Município de Monte Carlo, bem como, pessoa física ou jurídica terceirizada cuja atividade esteja relacionada com o setor Jurídico, Contábil, Financeiro, Compras, Obras, Educação ou qualquer outro setor cujo objeto licitado seja afeto.

3.9 - Estrangeiras que não funcionem no País.

3.10 – Fica vedada a participação de empresas de um mesmo grupo econômico, assim entendidas aquelas que tenham diretores, sócios ou representantes legais comuns, ou que utilizem recursos materiais, tecnológicos ou humanos em comum.

3.11 – Não será admitida a participação de cooperativas e ou instituições sem fins lucrativos cujos os estatutos e objetivos sociais não prevejam ou não estejam de acordo com o objeto ora licitado.

4 - DO CREDENCIAMENTO

4.1 - Quando a interessada for representada por pessoa que estatutariamente tenha poder para tal, esta deverá apresentar Certidão Simplificada emitida pela Junta Comercial do Estado, com emissão não superior a 30 (trinta) dias da abertura da licitação ou contrato social na forma da lei.

4.2 - Caso seja representada por procurador, este deverá apresentar procuração (podendo utilizar o ANEXO I como modelo) ou documento equivalente, com firma reconhecida do Outorgante, cópia do respectivo RG - Registro Geral e CPF/MF - Cadastro de Pessoa Física do Ministério da Fazenda, devendo apresentar, também, a mesma documentação constante do item 4.1. deste capítulo, a fim de comprovar os poderes do outorgante.

4.3 - Não poderá atuar como procurador da proponente, servidor público efetivo ou não, ainda que licenciado do cargo, que mantenha vínculo de qualquer espécie com



o Município de Monte Carlo, bem como, pessoa terceirizada cuja atividade esteja relacionada com o setor Jurídico, Contábil, Financeiro, Compras, Obras, Educação ou qualquer outro setor cujo objeto licitado seja afeto. Excetua-se desta vedação o servidor público municipal no gozo de licença não remunerada para tratar de interesses particulares, nos termos da legislação municipal vigente.

4.4 - Os documentos de credenciamento deverão vir fora dos envelopes de documentação e proposta e ficarão retidos nos autos.

4.5 – Havendo remessa via postal dos envelopes ou defeito no credenciamento pela ausência de algum dos documentos tratados nos itens 5.1 e 5.2, a licitante não poderá participar da fase de lances, permanecendo com sua proposta fixa, bem como não poderá se manifestar acerca da interposição de recurso quando declarado o vencedor.

4.6 - Os documentos devem apresentar prazo de validade, conforme o caso, e poderão ser entregues em original, por processo de cópia devidamente autenticada, ou cópia não autenticada, desde que sejam exibidos os originais para autenticação pelo Pregoeiro e/ou Equipe de Apoio.

4.7 – A não apresentação ou incorreção dos documentos mencionados nos subitens 4.1, 4.2 e 4.8 não inabilitará a licitante, mas impedirá o representante de se manifestar e de responder pela empresa.

5 -DO RECEBIMENTO DOS ENVELOPES DE DOCUMENTAÇÃO E PROPOSTA

5.1 - No dia, hora e local indicados no preâmbulo deste Processo Licitatório, a Comissão Permanente de Licitação receberá de uma só vez os 02 (dois) envelopes devidamente lacrados, contendo no ENVELOPE “01” a documentação solicitada no item 6 deste Processo Licitatório e no ENVELOPE “02” a proposta comercial conforme item 7 deste Processo Licitatório. Os envelopes deverão conter, na parte externa, os seguintes dizeres:

**TOMADA DE PREÇOS PARA OBRAS E SERVIÇOS DE ENGENHARIA N.º 25/2022
(RAZÃO SOCIAL E CNPJ DA LICITANTE)**

**(NOME DO REPRESENTANTE LEGAL DA EMPRESA)
ENVELOPE Nº “01” – DOCUMENTOS DE HABILITAÇÃO;**

ENVELOPE Nº “02” - PROPOSTA DE PREÇOS.



Obs. A identificação no envelope de Proposta deverá abarcar o nº do LOTE pretendido.

5.2 - Serão lavradas atas circunstanciadas das sessões de abertura e de julgamento da habilitação e das propostas, nas quais deverão ser registradas, também as eventuais anotações solicitadas pelas licitantes, bem como recursos interpostos e demais ocorrências que interessarem ao julgamento da licitação e que será assinada pelos membros da Comissão e licitantes presentes.

5.2.1 - A Comissão submeterá os documentos apresentados à rubrica dos representantes legais das empresas licitantes e fará constar das respectivas atas, caso algum dos representantes negar-se a rubricá-los.

5.2.2 - Os licitantes não estão obrigados a assinar as atas porém, se recusarem a fazê-lo, esta circunstância deverá ser consignada nas mesmas;

6 - DA HABILITAÇÃO

6.1 - Para efeitos de cadastramento, nos termos do Art. 22, § 2º da Lei 8.666/1993 os interessados deverão apresentar, até o dia 18/04/2022, a seguinte documentação:

- I - Habilitação Jurídica
- II - Qualificação Econômico-Financeira
- III - Regularidade Fiscal.

TOMADA DE PREÇOS PARA OBRAS E SERVIÇOS DE ENGENHARIA Nº 25/2022.

(RAZÃO SOCIAL E CNPJ DA LICITANTE) (NOME DO REPRESENTANTE LEGAL DA EMPRESA) EN- VELOPE Nº "01" – DOCUMENTOS DE HABILITAÇÃO

6.2- Para comprovação da HABILITAÇÃO JURÍDICA, consistirá na apresentação do ato constitutivo na forma da lei.

6.3- Para comprovação de REGULARIDADE FISCAL, na presente licitação será exigida a entrega dos seguintes documentos:

- a) Prova de inscrição no Cadastro Nacional de Pessoa Jurídica –CNPJ;
- b) Prova de Inscrição no Cadastro Contribuinte Estadual se houver
- c) Prova de inscrição no Cadastro Contribuinte Municipal se houver
- d) Certidão Conjunta Negativa de Débitos Relativos a Tributos Federais e à Dívida Ativa da União;
- e) Prova de Regularidade com a Fazenda Estadual;
- f) Prova de Regularidade com a Fazenda Municipal, do domicílio ou sede do licitante;
- g) Prova de Regularidade com o Fundo de Garantia por Tempo de Serviço - FGTS



(Certificado de Regularidade do FGTS -CRF);

- h) Prova de Regularidade com a Previdência Social (Certidão Negativa de Débito - CND emitida pelo INSS);
- i) Certidão Negativa de Débitos Trabalhista;
- j) Certificado de registro cadastral junto ao município de Monte Carlo, válido na data da sessão;
- k) Certidão negativa de falência e concordata.

*Considerando a implantação do Sistema Eproc no Poder Judiciário de Santa Catarina, a partir de 01/04/2019, a certidão do modelo "Falência, Concordata e Recuperação Judicial" deverá ser solicitada tanto no Sistema Eproc quanto no Sistema SAJ. Desta forma, as duas certidões deverão ser apresentadas conjuntamente, caso contrário não terão validade.

6.4- Declaração de inexistência de fato impeditivo à habilitação, assinada por quem de direito, devendo o subscritor estar devidamente identificado e a declaração estar redigida conforme os parâmetros explicitados no Anexo X deste Edital.

6.5- Declaração da licitante, em cumprimento ao disposto no inciso XXXIII do artigo 7º da Constituição Federal, Lei nº 9.854/99 e no Decreto nº 4.358/2002, de que não emprega menor de 18 (dezoito) anos em trabalho noturno, perigoso ou insalubre e não emprega menor de 16 (dezesesseis) anos, salvo na condição de aprendiz, a partir de 14 (quatorze anos) – Anexo VI.

6.6- A empresa deverá apresentar declaração afirmando que tem conhecimento de todas as informações e das condições locais para o cumprimento das obrigações objeto da licitação, conforme modelo constante no anexo XII.

6.7- Os documentos devem apresentar prazo de validade, e poderão ser entregues em original, por processo de cópia devidamente autenticada, ou cópia não autenticada, desde que sejam exibidos os originais para autenticação pelo Pregoeiro/Equipe de Apoio. Não serão aceitas cópias de documentos obtidas por meio de e-mail - Não serão aceitas cópias de documentos ilegíveis.

6.8- Para comprovação de QUALIFICAÇÃO TÉCNICA, na presente licitação será exigida a entrega dos seguintes documentos:

6.9- Certidão de Registro e Certificado de Regularidade da proponente no Conselho Regional de Engenharia, Arquitetura e Agronomia –CREA;

6.10- Atestado de visita técnica emitido pelo Departamento de Engenharia do Município.

6.11- Declaração da empresa de que será colocado à disposição da obra um profissional de nível superior (das áreas de engenharia civil ou arquitetura), responsável técnico



pela execução da obra, em cujos nomes serão recolhidas as Anotações de Responsabilidade Técnica –ART's.

6.12– Declaração da empresa indicando que serão disponibilizados maquinários e equipamentos, bem como pessoal especializado e essencial para o bom e fiel cumprimento do objeto do presente edital.

6.13– Declaração que instalará no local da obra, padrão de água e energia elétrica, se necessário for, em seu nome.

6.14– Declaração que instalará e manterá sob boas condições, Placa de Obra de acordo com o padrão exigido pela instituição governamental fiscalizadora da referida obra, com os custos por sua conta.

6.15- Documentos referentes ao técnico profissional:

a) Caso o Técnico Profissional de Nível Superior responsável pelos serviços e pela empresa seja proprietário/sócio da empresa, deverá comprovar o vínculo por meio da "Certidão Simplificada" emitida pela Junta Comercial do Estado ou do contrato social ou alteração contratual, em vigor;

b) Se o Técnico Profissional de Nível Superior responsável pelos serviços e pela empresa não for o proprietário/sócio, deverá comprovar o vínculo por meio de:

b.1) Cópia do registro na Carteira de Trabalho, consistindo na apresentação das partes referentes a identificação do profissional ou do contrato de trabalho; **ou**

b.2) Contrato de prestação de serviços firmado com a proponente em data anterior a, no mínimo, 60 (sessenta) dias da abertura desta licitação, acompanhado da ART (Anotação Responsabilidade Técnica) para comprovação do referido prazo.

6.15.1- Para comprovação de QUALIFICAÇÃO ECONOMICO-FINANCEIRA, na presente licitação será exigida a entrega dos seguintes documentos:

6.15.2- Balanço Patrimonial e demonstrações contábeis do último exercício social, devidamente registrado na Junta Comercial do Estado da sede da proponente, já exigíveis e apresentados na forma da Lei, que comprove a boa situação financeira da empresa, vedada sua substituição por balancetes ou balanços provisórios. Em se tratando de Sociedade por Ações (Sociedade Empresária do Tipo S.A.), o balanço deverá ser apresentado por publicação no Diário Oficial do Estado.

6.15.3- As Microempresas (ME) ou Empresas de Pequeno Porte (EPP), ainda que sejam enquadradas no SIMPLES, deverão apresentar Balanço Patrimonial referente ao último exercício social exigível, assinado por Contador ou Técnico em Ciências Contábeis, legalmente habilitados, constando nome completo e registro profissional, ficando dispensadas de apresentar os Termos de Abertura e de Encerramento.



6.15.4- As sociedades constituídas em menos de 12 (doze) meses, no exercício social em curso, deverão apresentar o Balanço de Abertura.

6.15.5- Demonstrações contábeis, no balanço do último exercício financeiro, devendo a empresa apresentar os cálculos de:

6.15.5.1- **Índice de Liquidez Geral (ILG)**, calculado através da seguinte fórmula:

$$ILG = \frac{AC + RLP}{PC + ELP} \quad \text{resultando } ILG \geq 1$$

onde:

ILG	= Índice de Liquidez Geral
AC	= Ativo Circulante
RLP	= Realizável a Longo Prazo
PC	= Passivo Circulante
ELP	= Exigível a Longo Prazo

Obs.: Será considerada **inabilitada** a Empresa cujo “Índice de Liquidez Geral” for inferior a **1 (um)**.

6.15.5.2- **Índice de Solvência Geral (ISG)**, calculado pela seguinte fórmula:

$$ISG = \frac{AT}{PC + ELP} \quad \text{resultando } ISG \geq 1$$

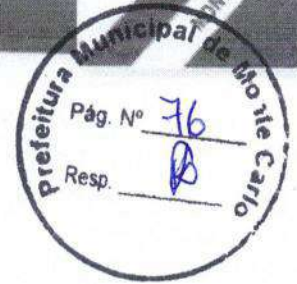
onde:

ISG	= Índice de Solvência Geral;
AT	= Ativo Total;
PC	= Passivo Circulante;
ELP	= Exigível a Longo Prazo.

Obs.: Será considerada **inabilitada** a Empresa cujo “Índice de Solvência Geral” for inferior a **1 (um)**.

6.15.5.3- **Índice de Liquidez Corrente (ILC)**, calculado pela seguinte fórmula:

$$ILC = \frac{A}{C} \quad \text{resultando } ILC \geq 1$$



onde:

ILC = Índice de Liquidez Corrente;
AC = Ativo Circulante;
PC = Passivo Circulante.

Obs.: Será considerada **inabilitada** a Empresa cujo “Índice de Liquidez Corrente” for inferior a **1 (um)**.

6.15.6- Capital mínimo ou de patrimônio líquido mínimo, ou ainda as garantias previstas no § 1º do art. 56 da Lei 8.666/83, como dado objetivo de comprovação da qualificação econômico-financeira dos licitantes e para efeito de garantia ao adimplemento do contrato a ser ulteriormente celebrado.

6.15.7- O capital mínimo ou o valor do patrimônio líquido a que se refere o subitem anterior não poderá ser inferior a 10% (dez por cento) do valor estimado da contratação, devendo a comprovação ser feita relativamente à data da apresentação da proposta, na forma da lei, admitida a atualização para esta data através de índices oficiais.

6.15.8.- As empresas optantes do SISTEMA PÚBLICO DE ESCRITURAÇÃO DIGITAL-SPEED, submetida ao INDDNRC 107/08, arquivo DIGITAL, apresentar cópia do recibo de entrega de livro digital junto a Secretaria da Receita Federal do Brasil.

6.15.9- O balanço patrimonial deverá estar carimbado e assinado, pelo(s) responsável(is) legal(is) da empresa e pelo(s) contabilista(s), identificado(s) com o n.º do registro no CRC;

6.16- As sociedades constituídas há menos de 12 (doze) meses, no exercício

7 - DA PROPOSTA DE PREÇOS

7.1 - A proposta deverá ser entregue em envelope fechado, contendo a seguinte indicação:

TOMADA DE PREÇOS PARA OBRAS E SERVIÇOS DE ENGENHARIA N.º 25/2022.
(RAZÃO SOCIAL E CNPJ DA LICITANTE)
(NOME DO REPRESENTANTE LEGAL DA EMPRESA)
ENVELOPE N.º “02” - PROPOSTA DE PREÇOS.

7.2 - A proposta necessariamente deverá preencher os seguintes requisitos:



- a) Ser apresentada no formulário ANEXO III ou segundo seu modelo, com prazo de validade mínima de 60 (sessenta) dias, contendo especificação detalhada dos serviços segundo às exigências mínimas apresentadas no Capítulo 1 deste Edital. Não serão permitidas alternativas, emendas, rasuras ou entrelinhas.
- b) Conter o nome do proponente, endereço, identificação (individual ou social), o nº do CNPJ e da Inscrição Estadual ou Municipal;
- c) Suas folhas devem estar assinadas e rubricadas pelo seu representante legal;
- d) Conter declaração de que os preços apresentados compreendem todas as despesas incidentes sobre o objeto licitado, tais como impostos, taxas, encargos sociais e trabalhistas, fretes e seguros;
- e) Conter o preço unitário de cada item, limitado a 02 (duas) casas decimais para os centavos;
- f) Deverá acompanhar a proposta o Cronograma Físico-Financeiro da obra.
- g) Deverá ser descrito na proposta o BDI utilizado, em consonância com as planilhas orçamentárias.

7.3 - Anexar à proposta, os dados bancários: nome do banco, nº da conta corrente, indicando a agência bancária para recebimento dos créditos (conforme modelo no ANEXO IX).

7.4 - Anexar à proposta os dados do representante legal da empresa (aquele que assina a proposta): nome completo, cargo ou função, número de identidade e número do CPF/MF (conforme modelo no ANEXO IX).

7.5 - Declaração informando CNAE que representa a atividade de maior fonte de receita.

7.6 - Declaração atestando o cumprimento das normas do Decreto nº 7983 de 08/04/13

8. DO JULGAMENTO DA HABILITAÇÃO

8.1 - Na data, hora e local indicados no preâmbulo, proceder-se-á à abertura dos "ENVELOPES Nº 01" e a documentação nele contida será examinada e rubricada pelos licitantes presentes e pelos membros da Comissão Permanente de Licitação.

8.2 - A Comissão, caso necessite de mais tempo para apreciar os documentos contidos no "ENVELOPE Nº 01", poderá encerrar a reunião e analisá-los em nova data e horário em que voltará a se reunir para julgamento da habilitação.



8.3 - Na hipótese de suspensão da reunião, todos os documentos recebidos, inclusive os "ENVELOPES Nº 02", devidamente rubricados, ficarão em poder da Comissão Permanente de Licitação. Os documentos serão devidamente autuados no processo licitatório e os "ENVELOPES Nº 02" lacrados, serão rubricados e guardados.

8.4 - Após a fase de habilitação, não cabe desistência das propostas, salvo por motivos justos decorrentes de fato superveniente e aceitos pela Comissão, artigo 43 parágrafo 6.º da Lei n.º 8.666/93 e alterações.

8.5 - Havendo recurso na fase de habilitação, a Comissão Permanente de Licitação manterá em seu poder, lacrados, os ENVELOPES n.º 02 contendo as propostas das licitantes, até o término do julgamento do recurso interposto.

8.6 - Serão devolvidos aos representantes das empresas consideradas inabilitadas os envelopes contendo a Proposta. No caso das inabilitadas se recusarem a receber os envelopes de propostas ou se estiverem ausentes, tal situação ficará consignada em Ata e os referidos envelopes ficarão à disposição das mesmas, na sala de licitações no prédio da Prefeitura Municipal de Monte Carlo, durante o período de 07 (sete) dias úteis. Findo este prazo, a Administração não terá nenhuma responsabilidade sobre os mesmos.

8.7 - Quando todas os proponentes forem inabilitados, a Comissão de Licitação poderá fixar o prazo de 08 (oito) dias úteis para apresentação, pelas licitantes, de novos documentos escoimados das causas que motivaram a inabilitação.

9.0 - Concluída a fase de habilitação, a Comissão Permanente de Licitação procederá à abertura do ENVELOPE "02" das licitantes habilitadas, devendo as propostas e demais documentos nele constantes serem examinadas e rubricadas pela Comissão e pelas licitantes presentes.

9.1 A Comissão poderá relevar erros ou omissões formais, dos quais não resultem prejuízo para o entendimento da proposta ou para o Serviço Público.

9.2 Não será considerada qualquer oferta de vantagem não prevista neste Processo Licitatório, nem vantagem baseada nas ofertas dos demais licitantes.

9.3 Serão desclassificadas as propostas que:

9.4 Não atenderem às exigências contidas neste Processo Licitatório;

9.5 Apresentarem valor acima do valor máximo fixado no anexo I.

9.6 Para fins de aferição de inexequibilidade das propostas, considerar-se-á como tal



fato os que não atenderem o disposto no artigo 44, § 3º, presumindo-se incompatíveis com os preços praticados no mercado as propostas que ficarem abaixo em 70% (setenta por cento) do valor máximo fixado pela administração (anexo I), situação em que, para eliminar a desclassificação, o licitante deverá fazer prova de que possui condições de cumprir o objeto do Processo Licitatório, através da planilha pormenorizada onde comprove que os custos dos insumos são coerentes com os de mercado, na forma do artigo 48, inciso II.

9.7 Após a etapa de desclassificação das propostas, os licitantes remanescentes serão classificados na ordem crescente dos preços cotados, sendo mais bem classificada a proposta com o menor preço.

9.8- As propostas que atenderem em sua essência aos requisitos do Edital mas possuírem erro de forma ou inconsistências serão verificadas quanto aos seguintes erros, os quais serão corrigidos pela Comissão, na forma indicada:

9.9- Discrepâncias entre os preços unitários e totais: prevalecerão os preços unitários e, havendo discordância entre os preços em algarismos e por extenso, prevalecerá o valor por extenso;

9.10 Erros de transcrição das quantidades do projeto para a proposta: o produto será corrigido devidamente, mantendo-se como referência o preço unitário, corrigindo-se a quantidade e o preço total;

9.11- Erro de multiplicação do preço unitário pela quantidade correspondente: será retificado, mantendo-se como referência o preço unitário e a quantidade, corrigindo-se o produto;

9.12- Erro de adição: será retificado, conservando-se as parcelas e corrigindo-se o resultado;

9.13- Verificado em qualquer momento, até o término do contrato, incoerências ou divergências de qualquer natureza nas composições dos preços unitários dos serviços, será adotada a correção que resultar no menor valor.

9.14- O valor total da proposta será ajustado em conformidade com os procedimentos mencionados no item 8.7. O valor resultante constituirá no valor contratual. Se a licitante não aceitar as correções procedidas, sua proposta será rejeitada.

9.15- Com exceção das alterações, entrelinhas ou rasuras feitas pela Comissão, necessárias para corrigir erros cometidos pelos licitantes, não serão aceitas propostas contendo borrões, emendas ou rasuras.



- 9.16 Quando todas as propostas forem desclassificadas, a Comissão de Licitação poderá fixar o prazo de 02 (dois) dias úteis para apresentação, pelas licitantes, de novas propostas escoimadas das causas que as desclassificaram.
- 9.17 Havendo empate entre duas ou mais propostas, o desempate dar-se-á por sorteio, para o qual serão convocados os licitantes.

10. DA HOMOLOGAÇÃO DA LICITAÇÃO.

10.1 - Publicado o resultado da licitação e encerrada a fase recursal, a Comissão Permanente de Licitação submeterá o processo de licitação à autoridade competente, para homologação, na forma da Lei n.º 8.666/93.

11. DA FORMALIZAÇÃO DO CONTRATO.

11.1 – ADJUDICADA E HOMOLOGADA a licitação, será formalizado o contrato, com o fornecedor primeiro classificado.

11.2 - A Diretoria de Compras e Licitações, poderá convocar formalmente os fornecedores, com antecedência mínima de 03 (três) dias úteis, informando o local, data e hora para a reunião e assinatura do contrato.

11.2.1. O prazo previsto no subitem 11.2. poderá ser prorrogado uma vez, por igual período, quando, durante o seu transcurso, for solicitado por um dos fornecedores convocados, desde que ocorra motivo justificado e aceito pela Diretoria de Compras e Licitações.

11.3 A empresa para a qual for adjudicado o objeto da presente licitação deverá comparecer para assinatura do contrato devendo para isso efetuar na SECRETARIA DA FAZENDA, a título de garantia contratual, o recolhimento da importância referente a 5% (cinco por cento) do valor do contrato, com prazo de vigência não inferior ao prazo de vigência do Contrato;

11.4 A garantia contratual poderá ser feita ainda, por opção da empresa vencedora, em uma das seguintes modalidades:

11.4.1. Em caução, em dinheiro, ou em títulos da dívida pública, devendo ter sido emitidos sob a forma escritural, mediante registro em sistema centralizado de liquidação e de custódia autorizado pelo Banco Central do Brasil e avaliados pelos seus valores econômicos, conforme definido pelo Ministério da Fazenda;



11.4.2. Em seguro-garantia;

11.4.3. Em fiança bancária.

11.5 No caso de fiança bancária, esta deverá ser fornecida por um banco localizado no Brasil;

11.6 Para a modalidade de seguro garantia a fiscalização verificará a autenticidade do documento no site da seguradora, sendo que alterações contratuais (de prazo e de valor) refletirão em revisão da garantia contratual;

11.7 No caso de opção pelo seguro garantia, deverá ser emitido por entidade em funcionamento no país e, em nome do Município de Monte Carlo, cobrindo o risco de quebra do contrato;

11.8 A garantia somente será liberada após o perfeito e integral cumprimento do Contrato, que somente será assim considerado quando a contratada comprovar o pagamento de todas as obrigações trabalhistas e previdenciárias referentes à mão de obra utilizada;

11.9 Caso o pagamento das verbas rescisórias trabalhistas e previdenciárias decorrentes da contratação não seja comprovado até o fim do segundo mês após o encerramento da vigência do contrato, a garantia será utilizada para o pagamento dessas verbas diretamente pela Secretaria da Fazenda;

11.10 A garantia contratual somente será levantada, na mesma modalidade em que foi realizada, 30 (trinta) dias após a expedição do Termo de Conclusão de Obra, depois de cumpridas todas as obrigações contratuais e integral execução do contrato;

11.11O pedido de devolução da Garantia Contratual deverá ser protocolado e estar acompanhado da guia de recolhimento original, emitida pela Secretaria da Fazenda por ocasião do seu recolhimento.

12 - DA ADMINISTRAÇÃO E FISCALIZAÇÃO DO CONTRATO

12.1 - Todos os serviços objeto desta licitação serão fiscalizados por servidores da Prefeitura do Município de Monte Carlo - SC, devidamente designados para este fim, com autoridade para exercer em nome da Prefeitura toda e qualquer ação de orientação geral, controle e fiscalização.

12.2 - A Fiscalização poderá determinar, a ônus da empresa licitante vencedora, a substituição dos equipamentos, serviços e materiais julgados deficientes ou não-conformes com as especificações definidas em projeto, cabendo à licitante vencedora providenciar a troca dos mesmos no prazo máximo definido pela fiscalização, sem



direito à extensão do prazo final de execução dos serviços.

12.3 - A licitante vencedora só poderá iniciar a obra após assinatura do respectivo Contrato, conforme minuta apresentada no Anexo II deste Edital.

12.4 – Compete à fiscalização da obra pela equipe designada pela Prefeitura, entre outras atribuições:

12.4.1 - Verificar a conformidade da execução dos serviços com as normas especificadas em caderno de especificações técnicas, memoriais descritivos, plantas e planilhas orçamentárias e adequação dos procedimentos e materiais empregados à qualidade desejada para os serviços.

12.4.2 - Ordenar à licitante vencedora corrigir, refazer ou reconstruir as partes dos serviços executados com erros, imperfeições ou em desacordo com as especificações.

12.4.3 - Manter organizado e atualizado o Livro Diário, assinado por técnico da licitante vencedora e por servidor designado pela Prefeitura para efetuar a fiscalização, onde a referida licitante vencedora registre, em cada visita:

12.4.3.1 - As atividades desenvolvidas;

12.4.3.2 - As ocorrências ou observações descritas de forma analítica.

12.4.3.3 - Encaminhar à Prefeitura o documento no qual relacione as ocorrências que impliquem em multas a serem aplicadas à licitante vencedora.

12.5 - A ação da fiscalização não exonera a licitante vencedora de suas responsabilidades contratuais.

12.6 - Em caso de dúvidas quanto à interpretação das especificações constantes do Memorial Descritivo e do Projeto Executivo será sempre consultada a Fiscalização, sendo desta o parecer definitivo. A decisão tomada pela Fiscalização deverá ser comunicada à empresa licitante vencedora obrigatoriamente de forma escrita e oficial.

12.7 - Na fiscalização serão ainda observadas as demais condições relacionadas na Minuta de Contrato.

12.8 - O proponente deverá fornecer, quando solicitado, documentos relativos ao quadro de funcionários e as contribuições previdenciárias e trabalhistas.



13.0- A Fiscalização da Prefeitura somente atestará a execução dos serviços e liberará a Nota Fiscal para pagamento, quando cumpridas, pela licitante vencedora, todas as condições pactuadas.

13.1 - Os pagamentos serão efetuados por etapas de serviços executados, de acordo com o cronograma físico-financeiro e planilha orçamentária apresentada neste processo licitatório e aprovada pela Comissão Especial de Licitação, não admitindo-se em nenhuma hipótese o pagamento de materiais entregues na obra, devendo estar anexados à nota fiscal os comprovantes de regularidade fiscal.

DAS CONDIÇÕES DE PAGAMENTO

13.2 - Para efeito de pagamento das etapas de serviços executados, será observado o que estabelecem as legislações vigentes do INSS e FGTS quanto aos procedimentos de retenção, recolhimento e fiscalização relativos aos encargos previdenciários.

13.3 - O pagamento será efetuado à empresa contratada no prazo de até 15 (quinze) dias corridos, de acordo com o cronograma físico-financeiro constante do Projeto Executivo, contados da data do atesto da área competente da Prefeitura, aposto nos documentos de cobrança.

13.4 - Conforme disposição legal contida no Decreto nº 7.507, art. 2º, § 1º, de 27 de junho de 2011, os fornecedores obrigam-se a informar a esta administração, caso sejam vencedores do certame, número de conta em agência de banco oficial federal (BANCO DO BRASIL OU CAIXA ECONOMICA FEDERAL), para receberem seus créditos sem custo adicionais. Caso apresentem número de contas em bancos não oficiais, do ramo privado, arcarão com os custos provenientes da transferência do pagamento.

13.5 - O número do CNPJ - Cadastro Nacional de Pessoa Jurídica - constante das notas fiscais deverá ser aquele fornecido na fase de habilitação.

13.6 - Nenhum pagamento será efetuado à licitante vencedora enquanto pendente de liquidação qualquer obrigação financeira que lhe for imposta, em virtude de penalidade ou inadimplência, sem que isso gere direito ao pleito do reajustamento de preços ou correção monetária.

13.7 - A Administração somente atestará a entrega dos serviços e liberará a Nota Fiscal/Fatura para pagamento, quando cumpridas, pelo fornecedor, todas as condições pactuadas.



13.8 - Não serão efetuados pagamentos antecipados.

14 - DAS OBRIGAÇÕES DA LICITANTE VENCEDORA

14.1 - Manter todas as condições de habilitação e qualificação durante a execução do contrato, em compatibilidade com as obrigações assumidas para execução exigidas na licitação.

14.2 - Executar os serviços de acordo com as especificações técnicas e prazos determinados no Projeto Executivo, como também, de acordo com o Cronograma Físico-Financeiro constantes no presente Edital. Caso esta obrigação não seja cumprida dentro do prazo, a licitante vencedora ficará sujeita às multas estabelecidas no Edital;

14.3 - Empregar boa técnica na execução dos serviços, com materiais de primeira qualidade, que obedeçam às especificações, sob pena de impugnação destes pela fiscalização da Prefeitura, tudo, de acordo com o previsto no Projeto Executivo (plantas, memoriais descritivos, caderno de especificações técnicas e planilhas orçamentárias); Obedecer sempre às recomendações dos fabricantes e das normas técnicas vigentes na aplicação dos materiais industrializados e dos de emprego especial, pois caberá à licitante vencedora, em qualquer caso, a responsabilidade técnica e os ônus decorrentes de sua má aplicação;

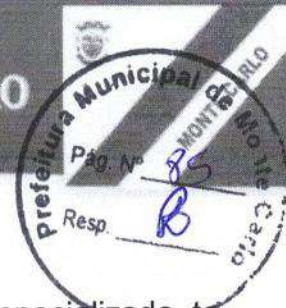
14.4 - Corrigir e/ou refazer os serviços e substituir os materiais não aprovados pela fiscalização da Prefeitura, caso os mesmos não atendam às especificações constantes no Projeto Executivo;

14.5 - Executar todos os serviços complementares julgados necessários para que o local tenha condições de uso satisfatório;

14.6 - A Prefeitura não aceitará, sob nenhum pretexto, a transferência de responsabilidade da licitante vencedora para outras entidades, sejam fabricantes, técnicos ou quaisquer outros;

14.7 - Os serviços subcontratados pela licitante vencedora, serão de sua inteira responsabilidade, cabendo à mesma o direito de ação de regresso perante a empresa contratada para ressarcimento do dano causado.

14.8 - A licitante vencedora deverá saldar, nas datas e prazos contratados, os compromissos onerosos que realizar junto a empresas subcontratadas, para evitar que estas, venham a se manifestar, verbalmente, diretamente ou judicialmente contra a



licitante contratada e a Prefeitura.

14.9 - Fornecer, além dos materiais especificados e mão-de-obra especializada, todas as máquinas e equipamentos necessários, ficando responsável por seu transporte e guarda;

14.10 - Proceder a substituição, em até 24 horas a partir da comunicação, de materiais, ferramentas ou equipamentos julgados pela Fiscalização da Prefeitura como inadequados à execução dos serviços;

14.11 - Propiciar o acesso da fiscalização da Prefeitura aos locais onde serão realizados os serviços, para verificação do efetivo cumprimento das condições pactuadas;

14.12 - A atuação da comissão fiscalizadora da Prefeitura não exime a licitante vencedora de sua total e exclusiva responsabilidade sobre a qualidade e conformidade dos serviços executados;

14.13 - Recuperar áreas ou bens não incluídos no seu trabalho e deixá-los em seu estado original, caso venha, como resultado de suas operações, a danificá-los;

14.14 - Executar limpeza geral, ao final da execução dos serviços da construção, devendo o espaço ser entregue limpo e em perfeitas condições de ocupação e uso;

14.15 - Entregar o local, objeto desta licitação, limpo, sem instalações provisórias e livres de entulho ou quaisquer outros elementos que possam impedir a utilização imediata das unidades. Concluído o objeto contratado, deverá a licitante vencedora comunicar o fato, por escrito à Fiscalização da Prefeitura, para que se possa proceder a vistoria da obra, com vistas à sua aceitação provisória. Todas as superfícies deverão estar impecavelmente limpas;

14.16 - Prestar manutenção da obra, durante o período de garantia legal conforme artigo nº 618 do Código Civil de 2002, da seguinte forma:

14.16.1 - Iniciar o atendimento em no máximo 1 (um) dia útil, contados da comunicação do (s) defeito (s) pela Prefeitura;

14.16.2 - Concluir os serviços de manutenção no prazo máximo determinado pela Prefeitura;

14.16.3 - Caso o atendimento do chamado e/ou a conclusão dos serviços de manutenção não sejam realizados dentro do prazo estipulado, a licitante vencedora ficará sujeita a multa estabelecida no Edital;



14.16.4 – O prazo da garantia quinquenal inicia-se a partir da data do termo de recebimento definitivo da obra.

14.18 - Responder, integralmente, por perdas e danos que vier a causar à Prefeitura ou a terceiros, em razão de ação ou omissão, dolosa ou culposa, sua ou dos seus prepostos, independentemente de outras cominações contratuais ou legais a que estiver sujeita;

14.18.1 - Visando à administração da obra, manter 01 (um) engenheiro residente e 01 (um) encarregado geral em período integral;

14.18.2 - Todo o pessoal contratado para a execução da obra, objeto deste contrato, deverá ser registrado em carteira pelo regime CLT, em nome da Contratada.

14.19 – Caso a licitante vencedora necessite subcontratar parte dos serviços da obra, os empregados desta terceirizada deverão atender a todas as condições de trabalho, como se fossem seus empregados, tais como, uso de equipamentos de proteção individual e regime de registro pela CLT em nome da terceirizada;

14.19.1 - Fornecer aos seus funcionários, equipamentos de proteção individual (EPI's) e coletiva, adequados à execução dos serviços e de acordo com as normas de segurança vigentes;

14.19.2 - Assumir inteira e expressa responsabilidade pelas obrigações sociais e de proteção aos seus empregados, bem como, pelos encargos previdenciários, fiscais, comerciais e trabalhistas resultante da execução dos serviços decorrentes desta licitação;

14.20 - Custear as despesas com salários, encargos, seguro, transporte, alojamento, alimentação do pessoal, impostos e outras que porventura venham a ser criadas e exigidas por Lei, durante a execução dos serviços; Responsabilizar-se pela idoneidade e pelo comportamento de seus empregados, prepostos ou subordinados, e, ainda, por qualquer prejuízo que estes possam causar à Administração ou a terceiros, durante o atendimento do objeto;

14.21 – Apresentar por sua responsabilidade, antes do início dos serviços, a Anotação de Responsabilidade Técnica (ART) e Alvará de Construção bem como o Habite-se pela conclusão da obra.

14.22 – A licitante vencedora deverá assinar o contrato dentro dos prazos estipulados no Edital;

14.23 - Providenciar o livro “DIÁRIO DE OBRAS”, para as anotações da fiscalização



da CONTRATANTE e do Responsável Técnico da CONTRATADA, no tocante ao andamento dos serviços contratados e problemas detectados, com o estabelecimento, inclusive, de prazo para sua correção;

14.24 - Aceitar, nas mesmas condições contratuais, os acréscimos ou as supressões que se fizerem necessárias, em até 25% do valor inicialmente contratado, atualizado, nos termos do Parágrafo Primeiro, alínea "d", do Inciso II, do Artigo 65, da Lei 8.666/93 e Alterações Complementares.

15 - OBRIGAÇÕES DA CONTRATANTE

15.1 - A Prefeitura, após a assinatura do contrato, compromete-se a:

15.2 - Permitir que os funcionários da licitante vencedora possam ter acesso aos locais de execução dos serviços.

15.3 - Acompanhar e fiscalizar a execução do Contrato por um representante especialmente designado, nos termos do art. 67 da Lei n.º 8.666/93.

15.4 - Notificar por escrito a licitante vencedora, a ocorrência de eventuais imperfeições no curso de execução dos serviços, fixando prazo para a sua correção.

15.5 - Acompanhar e fiscalizar os serviços, efetuando as medições e pagamentos nas condições e preços pactuados.

15.6 - Promover os pagamentos dentro do prazo estipulado para tal.

15.7 - Fornecer atestados de capacidade técnica quando solicitado, desde que atendidas as obrigações contratuais.

15.8 - Proceder ao recebimento provisório e, não havendo mais pendências, ao recebimento definitivo da obra, mediante vistoria detalhada realizada pela Comissão de Fiscalização designada pela Prefeitura, nos termos da lei 8.666/93 em seu artigo 73, inciso I.

15.9 - Outras obrigações definidas na minuta de contrato constante em anexo deste Edital.

16 - DA EXECUÇÃO DAS OBRAS

16.1 - As Obras, objeto do presente Edital, deverão ser executadas de acordo com



as especificações e condições estabelecidas no Projeto Executivo deste, no prazo máximo de LOTE 1 – 60 dias, LOTE 2 - 120 dias, LOTE 3 - 90 DIAS

16.2 – A licitante vencedora dará início às obras e o prazo de execução será concomitantemente entre as três ruas conforme os projetos.

17 - DOS ACRÉSCIMOS E SUPRESSÕES DE QUANTITATIVOS

17.1 - A quantidade inicialmente contratada poderá ser acrescida ou suprimida dentro dos limites previstos no

Parágrafo primeiro do artigo 65 da Lei nº 8.666/93, podendo a supressão exceder tal limite nos termos do parágrafo segundo, inciso II do mesmo artigo.

18 - DO REAJUSTE E DAS ALTERAÇÕES DE PREÇOS

18.1 - Durante a vigência do contrato, os valores serão fixos e irremovíveis, conforme dispõe o §1º, art. 28, da Lei Federal 9.069, de 29.6.1995, exceto nas hipóteses, devidamente comprovadas, de ocorrência de situação prevista na alínea “d” do inciso II do art. 65 da Lei n.º 8.666/93 ou de redução dos preços praticados no mercado.

18.2 - Mesmo comprovada a ocorrência de situação prevista na alínea “d” do inciso II do art. 65 da Lei n.º 8.666/93, a Administração, se julgar conveniente, poderá optar por rescindir o contrato e iniciar outro processo licitatório.

18.3 - Comprovada a redução dos preços praticados no mercado nas mesmas condições do contrato, e, definido o novo preço máximo a ser pago pela Administração, os fornecedores serão convocados pela Secretaria Municipal de Administração e Finanças, Departamento de Compras e Licitações para alteração, por aditamento, do preço do contrato.

18.4 - Durante a vigência do contrato, os valores serão fixos e irremovíveis, conforme dispõe o §1º, art. 28, da Lei Federal 9.069, de 29.6.1995, exceto nas hipóteses, devidamente comprovadas, de ocorrência de situação prevista na alínea “d” do inciso II do art. 65 da Lei n.º 8.666/93 ou de redução dos preços praticados no mercado.

18.5 - Mesmo comprovada a ocorrência de situação prevista na alínea “d” do inciso II do art. 65 da Lei n.º 8.666/93, a Administração, se julgar conveniente, poderá optar por rescindir o contrato e iniciar outro processo licitatório.



18.6 - Comprovada a redução dos preços praticados no mercado nas mesmas condições do contrato, e, definido o novo preço máximo a ser pago pela Administração, os fornecedores serão convocados pela Secretaria Municipal de Administração e Finanças, Departamento de Compras e Licitações para alteração, por aditamento, do preço do contrato.

19 - DA RESCISÃO CONTRATUAL

19.1 - O fornecedor terá seu contrato rescindido, por intermédio de processo administrativo específico, assegurado o contraditório e ampla defesa:

19.1.1 - A pedido, quando:

19.1.1.1 - Comprovar estar impossibilitado de cumprir as exigências do contrato, por ocorrência de casos fortuitos ou de força maior;

- O seu preço se tornar, comprovadamente, inexequível em função da elevação dos preços de mercado dos insumos que compõem o custo do produto.

19.1.2 - Por iniciativa da Administração, quando:

19.1.2.1 - Não aceitar reduzir o preço registrado, na hipótese deste se tornar superior àqueles praticados no mercado;

19.1.2.2 - Perder qualquer condição de habilitação e qualificação técnica exigida no processo licitatório;

19.1.2.3 - Por razões de interesse público, devidamente, motivado e justificado.

19.1.3. - Por iniciativa do Departamento de Compras e Licitações, usando da prerrogativa de Administrador e Fiscalizador do Contrato, quando:

19.1.3.1 - O fornecedor não cumprir as obrigações decorrentes do Contrato;

19.1.3.2 - Não comparecer ou se recusar a retirar, no prazo estabelecido, os pedidos de compra decorrentes do Contrato;

19.1.3.3 - Caracterizada qualquer hipótese de inexecução total ou parcial das condições estabelecidas no Contrato ou nos pedidos de compra dela decorrentes;



19.1.3.4 - Não prestar informações solicitadas pelo Departamento de Compras e Licitações;

19.2 - Em qualquer das hipóteses acima, concluído o processo, a Administração fará a alteração em anexo no contrato.

20 - DO CANCELAMENTO DO CONTRATO

20.1 - O contrato decorrente desta licitação será cancelado:

20.1.1 - Automaticamente:

20.1.1.1 - Por decurso de prazo de vigência;

20.1.1.2 - Pela Administração, quando caracterizado o interesse público.

21 - DAS SANÇÕES ADMINISTRATIVAS POR INADIMPLEMENTO

21.1 - Constatada a inadimplência, inverdade de quaisquer das informações ou documentos fornecidos pela licitante, poderá ela, resguardados os procedimentos legais, sofrer as sanções abaixo, a critério da Administração, isolada ou cumulativamente:

21.2 - Impedimento para firmar contrato, se concluída a fase licitatória;

21.2.1 - Cancelamento do contrato;

21.2.2 - Suspensão temporária do direito de participar de licitações e de fornecer à Administração Pública, por prazo de até 02 (dois) anos;

21.2.3 - Declaração de inidoneidade para licitar ou contratar com a Administração Pública enquanto perdurarem os motivos determinantes da punição ou até que seja promovida a reabilitação, que será concedida sempre que o fornecedor ressarcir a Administração pelos prejuízos resultantes ou depois de decorrido o prazo da sanção aplicada com base no subitem anterior.

21.3 - O descumprimento total ou parcial das obrigações assumidas pelo fornecedor, sem justificativa aceita pela Administração Municipal, resguardados os procedimentos legais pertinentes, poderá acarretar, isolada ou cumulativamente, nas seguintes



sanções:

21.4.1 - Advertência;

21.4.2 - Multa de mora sobre o valor total do pedido, de 0,3% por dia de inadimplência, no caso de inexecução parcial e de 20 %, no caso de inexecução total;

21.4.3 - Suspensão temporária do direito de participar de licitação e de fornecer à Administração Pública, por prazo de até 02 (dois) anos;

21.4.4 - Declaração de inidoneidade para licitar ou contratar com a Administração Pública enquanto perdurarem os motivos determinantes da punição ou até que seja promovida a reabilitação, que será concedida sempre que o fornecedor ressarcir a Administração pelos prejuízos resultantes ou depois de decorrido o prazo da sanção aplicada com base no subitem anterior.

21.3.5 - Em qualquer hipótese de aplicação de penalidades será assegurado ao fornecedor o contraditório e ampla defesa.

21.4.4 A aplicação das sanções previstas neste Processo Licitatório não exclui a possibilidade de aplicação de outras, previstas em Lei, inclusive responsabilização do fornecedor por eventuais perdas e danos causados à Administração.

22 - DA IMPUGNAÇÃO E DOS RECURSOS

22.1 - Os pedidos de impugnação, os recursos e os pedidos de reconsideração são admitidos nas hipóteses, prazos e condições constantes, no que couber, dos parágrafos 1º a 3º do art. 41 e do art. 109, todos da Lei n.º 8.666/93, devendo ser protocolizados junto ao protocolo geral na Prefeitura Municipal de Monte Carlo.

22.2 - Os recursos e os pedidos de reconsideração relativos aos atos da Comissão Permanente de Licitação deverão ser dirigidos ao Prefeito Municipal, que é a autoridade competente para analisar e julgá-los, por intermédio do Presidente da Comissão Permanente de Licitação, que se manifestará previamente.

22.3 - Não serão conhecidos os pedidos de impugnação ou de reconsideração e os recursos apresentados fora dos prazos e das condições estipuladas neste Processo Licitatório e não serão conhecidos os recursos interpostos enviados por fax e vencidos os respectivos prazos legais.

22.4 - Considera-se enquadrado no inciso II do art. 88 da Lei Federal nº 8.666/93, a



empresa que ingressar com recurso meramente protelatório, com intuito de retardar o procedimento licitatório, ficando sujeita a pena de suspensão temporária do direito de licitar e contratar com a Administração, pelo prazo de até 02 (dois)anos.

23 - DAS DOTAÇÕES ORÇAMENTÁRIAS

23.1 - As dotações orçamentárias para suportar as despesas com a execução do contrato serão oriundas do orçamento 2022.

Entidade: 1
Orgão: 09
Unidade: 02
Projeto/atividade: 1.004

24 - DAS DISPOSIÇÕES FINAIS

24.1 - As licitantes deverão observar atentamente as normas deste Edital;

24.2 - Fica assegurado à autoridade superior da Prefeitura, no interesse da Administração, o direito de adiar a data da abertura dos envelopes, divulgando a nova data marcada.

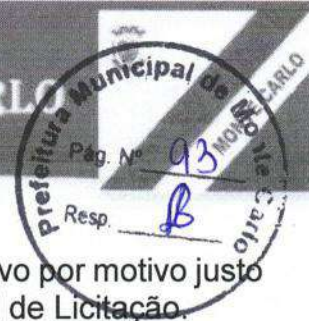
24.3 - É facultada à Comissão Permanente de Licitação, ou à autoridade superior, em qualquer fase da licitação, a promoção de diligências destinadas a esclarecer ou a complementar a instrução do processo, vedada à inclusão posterior de documento ou informação que deveria constar originariamente da proposta.

24.4 - O resultado desta licitação será publicado no Diário Oficial dos Municípios, no site www.diariomunicipal.sc.gov.br.

24.5 - A Comissão Permanente de Licitação deverá anular o certame diante de constata da ilegalidade.

24.6 - Os licitantes assumem todos os custos de preparação e apresentação de suas propostas. A Prefeitura não será, em nenhum caso, responsável por esses custos, independentemente da condução ou resultado do processo licitatório.

24.7 - Os proponentes são responsáveis pela fidelidade e legitimidade das informações e dos documentos apresentados em qualquer fase da licitação.



24.8 - Após apresentação da proposta, não caberá desistência, salvo por motivo justo decorrente de fato superveniente e aceito pela Comissão Especial de Licitação.

24.9 - Não havendo expediente ou ocorrendo qualquer fato superveniente que impeça a realização do certame na data marcada, a sessão será automaticamente transferida para o primeiro dia útil subsequente, no mesmo horário e local anteriormente estabelecido, desde que não haja comunicação da Comissão em sentido contrário.

24.10 - Na contagem dos prazos estabelecidos neste Edital e seus anexos, excluir-se-á o dia do início e incluir-se-á o de vencimento. Só se iniciam e vencem os prazos em dias de expediente na Prefeitura. Considerar-se-ão dias corridos, exceto quando for explicitamente disposto em contrário.

24.11 - O desatendimento às exigências formais não-essenciais não importará no afastamento do licitante, desde que seja possível a aferição de sua qualificação e a exata compreensão da sua proposta durante a realização da sessão pública da licitação.

24.12 - Em caso de desfazimento deste processo licitatório, o mesmo será devidamente motivado, sendo assegurado o contraditório e a ampla defesa.

24.13 - Decorridos 60 (sessenta) dias da data da entrega das propostas de preços, sem convocação para contratação ou pedido de prorrogação da validade, os licitantes ficarão liberados dos compromissos assumidos neste certame.

24.14 - Qualquer pedido de esclarecimento em relação a eventuais dúvidas na interpretação do presente Edital e seus Anexos, deverá ser encaminhado por escrito, à Comissão Permanente de Licitação, preferencialmente por mensagem eletrônica para o e-mail licitacao2@montecarlo.sc.gov.br, ou protocolado no Protocolo desta Prefeitura.

24.15 - A homologação do resultado desta licitação gera mera expectativa de direito à contratação.

24.16 - Aos casos omissos aplicar-se-ão as disposições constantes da legislação vigente que rege a matéria.

24.17 - Qualquer cidadão é parte legítima para impugnar o Edital, nos termos do § 1º do Art. 41, da Lei nº8666/93.

24.18 - Para realização da visita técnica e obtenção do certificado, deverá o licitante agendar horário diretamente com o Departamento de Engenharia.

**25 - DO FORO**

25.1 - Fica eleito o Foro da Comarca de Fraiburgo - SC para dirimir quaisquer dúvidas e/ou litígio oriundo da execução das obrigações previstas neste edital, com renúncia expressa de qualquer outro, por mais privilegiado que seja.

26 – DOS ANEXOS

26.1 - São partes integrantes deste Edital:

ANEXO I - Procuração;

ANEXO II - Minuta do Contrato;

ANEXO III - Modelo para apresentação da proposta;

ANEXO IV - Declaração de Cumprimento Pleno aos Requisitos de Habilitação ANEXO V - Modelo Declaração de Idoneidade;

ANEXO VI - Modelo declaração empregado menor, Inciso XXXIII art 7º da CF.

ANEXO VII - Modelo de declaração de inexistência de vínculo de sócio ou procurador com a administração pública municipal.

ANEXO VIII - Memorial descritivo;

ANEXO IX - Dados Bancários e Dados do Representante Legal;

ANEXO X - Modelo de Declaração de fato superveniente e impeditivo da habilitação.

ANEXO XI - Declaração de elaboração independente de proposta.

ANEXO XII – Declaração de Conhecimento e Atendimento ao Edital.

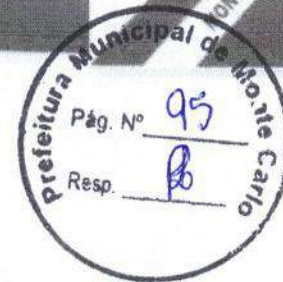
ANEXO XIII - Modelo de cálculo para qualificação econômico-financeiro.

ANEXO XIV – Projetos.

Monte Carlo, SC, 25 de março de 2022.

SONIA SALETE VEDOVATTO

Prefeita Municipal



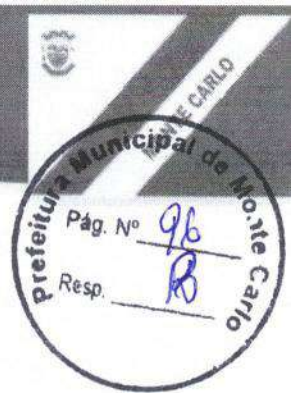
ANEXO I

PROCURAÇÃO

RAZÃO SOCIAL CNPJ, ENDEREÇO COMPLETO , por meio de NOME COMPLETO DO REPRESENTANTE LEGAL, RG, CPF, E QUALIFICAÇÃO NA EMPRESA CONSTITUI como suficiente PROCURADOR o Sr NOME COMPLETO RG CPF, outorgando lhe poderes gerais para representar a referida empresa na licitação MODALIDADE NÚMERO /ANO outorgando ainda poderes específicos para efetuar lances interpor recursos assinar contratos e praticar todos os os demais atos necessários a este procedimento licitatório.

Cidade – estado- data- Nome completo do representante legal e qualificação da empresa

Assinatura do outorgante reconhecida em cartório



ANEXO II

TOMADA DE PREÇOS PARA OBRAS E SERVIÇOS DE ENGENHARIA Nº

25/2022 MINUTAS DO CONTRATO

TERMO DE CONTRATO PARA EXECUÇÃO DAS OBRAS RELATIVAS A

XXXXXXXXXXXX na Cidade de Monte Carlo – SC com o fornecimento de todo o material e mão de obra necessários, conforme projetos, memorial descritivo e orçamento em anexo, que entre si, celebram o MUNICÍPIO DE MONTE CARLO e a empresa XXXXX XXXXXX XXXX, PARA OS FINS QUE SE ESPECIFICA.

Aos 00 (xxxxxxxx) dias do mês de xxxxxxxx de 2022 (dois mil e vinte e dois), de um lado O MUNICÍPIO DE MONTE CARLO, Estado de Santa Catarina, entidade jurídica de Direito Público Interno, estabelecida na Rodovia SC 452 Km 24, nº 1551, nesta cidade de Monte Carlo, SC, inscrita no CNPJ sob o nº 95.996.104/0001-04, neste ato representado pelo Prefeito Municipal, Sr. OSMAR MARQUES DA SILVA, no final assinado e no uso de suas atribuições, neste ato denominado simplesmente CONTRATANTE, e de outro lado, a empresa XXXXXXXX XXXXXXXX XXXXX, inscrita no CNPJ/MF sob o nº 00.000.000/0000-00 com sede na Rua XxxxxxXXXXXXXX, nº 0000, bairro Xxxxxxxx, na cidade de Xxxxxxxxxxxx, UF, neste ato representada por seu xxxxxxxx Sr. XxxxxxxxxXXXXXXXX, portador da carteira de identidade nº 000000000, e do CPF/MF nº 000.000.000-00, doravante denominada simplesmente CONTRATADA, tendo em vista o resultado da licitação na modalidade da Tomada de Preço nº 25/2022, do Tipo Menor Preço Global, consoante e decidido no Processo Licitatório nº 25/2022, resolvem celebrar o presente Contrato de execução de obra sujeitando-se às normas da Lei nº 8.666, de 21 de julho de 1993, com suas alterações posteriores, mediante as seguintes cláusulas e condições:

CLÁUSULA PRIMEIRA - DO OBJETO

O presente instrumento tem por objeto, a contratação de empresa especializada para realização de serviços XXXXXXXXXXXXX com o fornecimento de todo o material e mão de obra necessária, conforme projetos, memorial descritivo e orçamento em anexo e em conformidade com as especificações e condições constantes no Edital e seus anexos a que este Contrato se vincula.



PARÁGRAFO PRIMEIRO – Este Contrato vincula-se ao Edital de Tomada de Preço nº 25/2022 e seus anexos e a proposta comercial apresentada pela Contratada para o referido processo licitatório.

CLÁUSULA SEGUNDA - DA VIGÊNCIA - O prazo de vigência do Contrato será de LOTE 1 = 60 dias, LOTE 2 = 120 dias LOTE 3 = 90 dias conforme prazo de execução das obras.

CLÁUSULA TERCEIRA - DA RESPONSABILIDADE DAS PARTES - Para garantir o fiel cumprimento do objeto contratado, são obrigações das partes: PARÁGRAFO PRIMEIRO - DA CONTRATANTE

1 - Dar condições para a CONTRATADA executar o objeto do contrato de acordo com os padrões estabelecidos. Exercer a fiscalização dos serviços por meio de comissão especialmente designada para este fim.

2- A fiscalização não altera ou diminui a responsabilidade da CONTRATADA na execução do objeto, nem dos custos inerentes ao refazimento dos serviços.

3 - Receber e conferir o objeto do contrato, consoante às disposições estabelecidas.

4- Efetuar os pagamentos na forma convencionada na CLÁUSULA NONA.

5 - Permitir que os funcionários da CONTRATADA tenham acesso aos locais de execução dos serviços.

6- Notificar, por escrito, à CONTRATADA, a ocorrência de eventuais imperfeições no curso de execução dos serviços, fixando prazo para a sua correção, com total ônus à CONTRATADA.

7 - Fornecer atestados de capacidade técnica quando solicitado, desde que atendidas as obrigações contratuais.

PARÁGRAFO SEGUNDO - DA CONTRATADA

1 - Executar os serviços de acordo com as especificações técnicas e prazos determinados no Projeto Executivo, como também de acordo com o cronograma físico-



financeiro do presente Edital. Caso esta obrigação não seja cumprida dentro do prazo, a licitante vencedora ficará sujeita à mesma multa estabelecida no item 14 deste Edital.

2 - Manter a equipe executora dos serviços convenientemente munida de equipamentos de proteção individual (EPI's) e coletiva adequados à execução dos serviços e de acordo com as normas de segurança vigentes.

3 - Propiciar o acesso da fiscalização da Prefeitura aos locais onde serão realizados os serviços, para verificação do efetivo cumprimento das condições pactuadas.

3.1 - A atuação da comissão fiscalizadora da Prefeitura não exime a licitante vencedora de sua total e exclusiva responsabilidade sobre a qualidade e conformidade dos serviços executados.

4 - Empregar boa técnica na execução dos serviços, com materiais de primeira qualidade, de acordo com o previsto no Projeto Executivo (plantas, memoriais descritivos, caderno de especificações técnicas e planilhas orçamentárias).

5 - Prestar manutenção da obra, durante o período de garantia legal conforme artigo nº 618 do Código Civil de 2002, durante o período de garantia, da seguinte forma:

- Iniciar o atendimento em no máximo 1 (um) dia útil, contados da comunicação do(s) defeito(s) pela Prefeitura.

- Concluir os serviços de manutenção no prazo máximo determinado pela Prefeitura.

- Caso o atendimento do chamado e/ou à conclusão dos serviços de manutenção não sejam realizados dentro do prazo, a licitante vencedora ficará sujeita à multa estabelecida no item 14 deste edital.

6 - Visando à administração da obra, manter 01 (um) engenheiro residente e 01 (um) encarregado geral em período integral.

7 - Executar todos os serviços complementares julgados necessários para que o local tenha condições de uso satisfatório.

8 - Corrigir e/ou refazer os serviços e substituir os materiais não aprovados pela fiscalização da Prefeitura, caso os mesmos não atendam às especificações constantes no Projeto Executivo.



8.1- Reparar, corrigir, remover, reconstruir ou substituir, as suas expensas, no total ou em parte, o objeto do contrato em que se verificarem vícios, defeitos ou incorreções resultantes da execução ou de materiais empregados.

9 - Fornecer, além dos materiais especificados e mão-de-obra especializada, todas as ferramentas necessárias, ficando responsável por seu transporte e guarda.

10 - Fornecer a seus funcionários equipamentos de proteção individual (EPI's) e coletiva adequados à execução dos serviços e de acordo com as normas de segurança vigentes.

11 - Responsabilizar-se por quaisquer danos ao patrimônio da Prefeitura e de terceiros, causados por seus funcionários em virtude da execução dos serviços.

12 - Executar limpeza geral, ao final da execução dos serviços, o espaço deverá ser entregue limpo e em perfeitas condições de ocupação e uso.

13 - Empregar, na execução dos serviços, apenas materiais de primeira qualidade, que obedeçam às especificações, sob pena de impugnação destes pela fiscalização da Prefeitura.

14 - Obedecer sempre às recomendações dos fabricantes e das normas técnicas vigentes na aplicação dos materiais industrializados e dos de emprego especial, pois caberá à licitante vencedora, em qualquer caso, a responsabilidade técnica e os ônus decorrentes de sua má aplicação.

15 - Proceder à substituição, em até 24 horas a partir da comunicação, de materiais, ferramentas ou equipamentos julgados pela Fiscalização da Prefeitura como inadequados à execução dos serviços.

16 - Entregar o local objeto desta licitação limpo, sem instalações provisórias e livres de entulho ou quaisquer outros elementos que possam impedir a utilização imediata das unidades. Concluído o objeto contratado, deverá a licitante vencedora comunicar o fato, por escrito, à Fiscalização da Prefeitura, para que se possa proceder à vistoria da obra com vistas à sua aceitação provisória. Todas as superfícies deverão estar impecavelmente limpas.

17 - Recuperar áreas ou bens não incluídos no seu trabalho e deixá-los em seu estado original, caso venha, como resultado de suas operações a danificá-los.



18 - Responder pelas despesas relativas a encargos trabalhistas, de seguro de acidentes, impostos, contribuições previdenciárias e quaisquer outras que forem devidas e referentes aos serviços executados por seus empregados, uma vez que os mesmos não têm nenhum vínculo empregatício com a Prefeitura.

19 - Responder, integralmente, por perdas e danos que vier a causar à Prefeitura ou a terceiros em razão de ação ou omissão, dolosa ou culposa, sua ou dos seus prepostos, independentemente de outras cominações contratuais ou legais a que estiver sujeita.

20 - Manter, durante toda a execução do contrato, em compatibilidade com as obrigações assumidas, todas as condições de habilitação e qualificação para execução exigidas na licitação.

21 - Possuir corpo técnico qualificado em conformidade com o porte da obra contratada e Anotações de Responsabilidade Técnica apresentadas em processo licitatório a que este CONTRATO se vincula.

22 - A Prefeitura não aceitará, sob nenhum pretexto, a transferência de responsabilidade da licitante vencedora para outras entidades, sejam fabricantes, técnicos ou quaisquer outros.

22.1 – Mesmo os serviços sub-contratados pela licitante vencedora serão de sua inteira responsabilidade, cabendo à mesma o direito de ação de regresso perante a empresa contratado para ressarcimento do dano causado.

23 - Providenciar o livro “DIÁRIO DE OBRAS”, para as anotações da fiscalização da CONTRATANTE e do Responsável Técnico da CONTRATADA, no tocante ao andamento dos serviços contratados e problemas detectados, com o estabelecimento, inclusive, de prazo para sua correção.

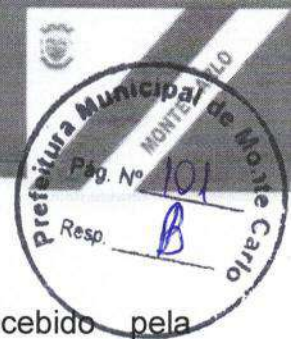
24 - Todo o pessoal contratado para a execução da obra, objeto deste contrato, deverá ser registrado em carteira pelo regime CLT, em nome da Contratada.

25 - A CONTRATANTE não aceitará, sob nenhum pretexto, a transferência de responsabilidade da CONTRATADA para outras entidades, sejam fabricantes, técnicos ou quaisquer outros.

CLÁUSULA QUARTA - DO LOCAL, DAS CONDIÇÕES DE EXECUÇÃO E

RECEBIMENTO DO OBJETO - O local e as condições de execução, bem como a forma de recebimento do objeto contratado, obedecerão ao seguinte: PARÁGRAFO

PRIMEIRO - O início da execução dos serviços deverá ocorrer em até 10 (dez) dias úteis, da data da emissão da Ordem de Serviço.



PARÁGRAFO SEGUNDO – O objeto do contrato será recebido pela CONTRATANTE, nos termos da lei 8.666/93, dispostos no inciso I de seu artigo 73:

A) PROVISORIAMENTE, pelo responsável por seu acompanhamento e fiscalização, mediante termo circunstanciado, assinado pelas partes em até 15 (quinze) dias da comunicação escrita do contratado.

B) DEFINITIVAMENTE, por servidor ou comissão designada pela autoridade competente, mediante termo circunstanciado, assinado pelas partes, após o decurso do prazo de observação, ou vistoria que comprove a adequação do objeto aos termos contratuais, observado o disposto no art. 69 da lei 8.666/93.

PARÁGRAFO TERCEIRO - Os serviços a serem executados preveem obediência às Normas Técnicas da ABNT e às normas dos fabricantes dos materiais e equipamentos.

PARÁGRAFO QUARTO - Sem prejuízo da plena responsabilidade da CONTRATADA perante a CONTRATANTE ou terceiros, os serviços estarão sujeitos a mais ampla e irrestrita fiscalização, a qualquer hora, em toda a área abrangida pelos serviços.

A CONTRATANTE exercerá a fiscalização da obra por meio de comissão fiscalizadora instituída para este fim, bem como auxiliares que se fizerem necessários, devidamente designados pela autoridade competente, podendo, ainda, contratar empresa especializada, para auxiliar nesta atividade.

PARÁGRAFO QUINTO - A fiscalização da CONTRATANTE solucionará todos os impasses quanto à substituição ou não de peças ou materiais, no todo ou em parte irre recuperáveis, ficando a seu cargo os critérios para tal. Qualquer alteração feita ao Projeto Executivo, após aprovação da CONTRATANTE, deverá ser registrada no livro "Diário de Obras". Ressalta-se que tal livro não poderá ser retirado, em hipótese alguma, do canteiro de obras até que o objeto pactuado por este contrato seja concluído e entregue mediante TERMO DE RECEBIMENTO DEFINITIVO DA OBRA.

PARÁGRAFO SEXTO - À fiscalização da CONTRATANTE fica assegurado o direito de:

Exigir o cumprimento de todos os itens e subitens do Projeto Executivo.

Rejeitar todo e qualquer serviço mal executado ou material de qualidade inferior ou diferente ao especificado em Projeto Executivo, estipulando prazo para a sua retirada e refazimento do serviço, sob ônus da CONTRATADA.

PARÁGRAFO SÉTIMO - Caberá à comissão fiscalizadora da CONTRATANTE o dever de:



Fazer cumprir todas as disposições das especificações constantes do Projeto Executivo e deste CONTRATO.

Decidir sobre as divergências de projeto e especificações, motivando a escolha tomada.

PARÁGRAFO OITAVO – A CONTRATADA deverá manter na direção da obra um profissional habilitado, conforme apresentado em fase licitatória, com conhecimento que lhe permita a execução de todos os serviços, além dos demais elementos necessários à perfeita administração.

PARÁGRAFO NONO - A Administração da obra deverá ser realizada por 1 (um) engenheiro, podendo prestar serviços de fiscalização por meio período e 1 (um) Encarregado Geral, devendo este prestar serviços em período integral.

PARÁGRAFO DECIMO - As especificações para a execução do objeto do presente contrato são aquelas constantes do Projeto Executivo disponibilizado quando da publicação do Edital a que este CONTRATO se vincula, às quais a CONTRATADA declara ter pleno conhecimento e está obrigada a cumprir fielmente.

CLÁUSULA QUINTA - DOS PRAZOS

A Obra, objeto do presente Edital, deverá ser executada de acordo com as especificações e condições estabelecidas no Projeto, no prazo máximo de 60, 120 e 90 dias conforme cronograma de execução do objeto de cada lote, contados a partir da emissão da ordem de serviço pelo Departamento de Compras.

CLÁUSULA SEXTA - DOS ENCARGOS CONTRATUAIS - A CONTRATADA é

responsável por todas as providências e obrigações referentes à legislação específica de acidentes de trabalho quando de ocorrências em que forem vítimas os seus funcionários, no desempenho dos serviços ou em conexão com eles.

PARÁGRAFO PRIMEIRO - A CONTRATADA, como única e exclusiva responsável pela execução dos serviços objeto do presente contrato, responde civil e criminalmente por todos os danos, perdas e prejuízos que, por dolo ou culpa sua, de seus empregados, prepostos ou terceiros, no exercício de suas atividades, vier, direta ou indiretamente, causar ou provocar a CONTRATANTE ou a terceiros.

PARÁGRAFO SEGUNDO - A CONTRATADA caberá as despesas peculiares às empreitadas globais, notadamente serviços gerais, transporte horizontal e vertical, mão-de-obra e materiais, inclusive para instalações provisórias, e todos os encargos sociais, trabalhistas, previdenciários e fiscais decorrentes, bem como as relativas aos



registros junto ao CREA. Cabe ainda à Contratada, por todo o período de execução das obras, manter os seguros que por Lei se tornarem exigíveis.

PARÁGRAFOS TERCEIROS – Por se tratar de empreitada por preço global, os preços contratados constituirão a única e completa remuneração pelos serviços contratados no período estabelecido, estando incluído nos mesmos os custos com os encargos relacionados no parágrafo anterior ou quaisquer outras despesas adicionais. A inadimplência da CONTRATADA com referência aos mesmos não transfere à CONTRATANTE a responsabilidade por seu pagamento, nem poderá onerar o objeto do contrato.

CLÁUSULA SÉTIMA - DO REGIME DE EXECUÇÃO - O objeto do presente contrato será executado sob o regime de execução indireta, na modalidade de empreitada por preço global.

CLÁUSULA OITAVA - DO VALOR - Ao presente contrato é dado o valor global de R\$ XXXXXXXXXXXX fixo e irrevogável.

CLÁUSULA NONA - DAS CONDIÇÕES DE PAGAMENTO - O pagamento será efetuado à empresa contratada no prazo de até 15 (quinze) dias corridos, após a apresentação e aceitação da nota fiscal que será emitida após a medição da etapa conforme Cronograma Físico-Financeiro.

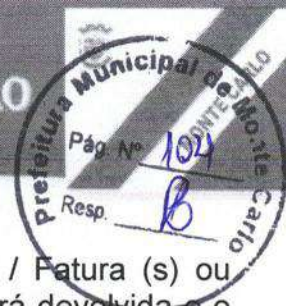
PARÁGRAFO PRIMEIRO - Não serão efetuados quaisquer pagamentos à CONTRATADA enquanto perdurar pendência de liquidação de obrigações em virtude de penalidades ou inadimplência contratual.

PARÁGRAFO SEGUNDO - A liberação do pagamento ficará condicionada a consulta prévia ao Sistema de Cadastro de Fornecedores da Prefeitura, para verificação da situação da CONTRATADA em relação às condições de habilitação e qualificação exigidas na licitação, cujo resultado será impresso e juntado aos autos do processo.

PARÁGRAFO TERCEIRO - A CONTRATANTE pagará a(s) Nota(s) Fiscal(is) / Fatura(s) somente à CONTRATADA, vedada sua negociação com terceiros ou sua colocação em cobrança bancária.

PARÁGRAFO QUARTO - A empresa CONTRATADA deverá fazer constar na(s) Nota(s) Fiscal(is) / Fatura(s) correspondente(s), emitida(s) sem rasura, e em letra legível, o número de sua conta corrente, o nome do Banco e a respectiva Agência.

PARÁGRAFO QUINTO – A comissão fiscalizadora da CONTRATANTE somente atestará a execução dos serviços e liberará a(s) Nota(s) Fiscal(is) / Fatura(s) para pagamento, quando cumpridas, pela CONTRATADA, todas as condições pactuadas e cumpridas eventuais pendências.



PARÁGRAFO SEXTO - Havendo erro na (s) Nota (s) Fiscal (is) / Fatura (s) ou circunstâncias que impeçam a liquidação da despesa, a mesma será devolvida e o pagamento ficará pendente até que a CONTRATADA providencie as medidas saneadoras. Nesta hipótese, o prazo para pagamento iniciar-se-á após a regularização da situação ou reapresentação de novo documento fiscal, não acarretando qualquer ônus para a CONTRATANTE.

PARÁGRAFO SÉTIMO – Os pagamentos serão efetuados por etapas de serviços executados, de acordo com o cronograma físico-financeiro e planilha orçamentária apresentada neste processo licitatório e aprovada pela Comissão Especial de Licitação, não se admitindo em nenhuma hipótese o pagamento de materiais entregues na obra.

PARÁGRAFO OITAVO – Para efeito de pagamento das etapas de serviços executados, será observado o que estabelecem as legislações vigentes do INSS e FGTS quanto aos procedimentos de retenção, recolhimento e fiscalização relativos aos encargos previdenciários.

CLÁUSULA DÉCIMA - DOS ACRÉSCIMOS E/OU SUPRESSÕES - A CONTRATADA fica obrigada a aceitar, nas mesmas condições contratuais, os acréscimos ou supressões que se fizerem necessários no objeto do presente CONTRATO, dentro dos limites previstos o § 1º do Artigo 65 da Lei nº8.666/93.

CLÁUSULA DÉCIMA PRIMEIRA - DA DOTAÇÃO ORÇAMENTÁRIA - As dotações orçamentárias para suportar as despesas com a execução do contrato serão oriundas do Orçamento 2022.

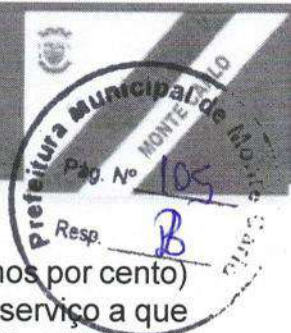
Entidade: 1
Orgão: 09
Unidade: 02
Projeto/atividade: 1004

CLÁUSULA DÉCIMA SEGUNDA - DAS PENALIDADES - Pela inexecução total ou parcial das obrigações decorrentes da execução do objeto contratado, a CONTRATANTE, garantida a prévia e ampla defesa, poderá aplicar à CONTRATADA, segundo a extensão da falta ensejada, as seguintes sanções, observado o disposto nos §§ 2º e 3º do artigo 87 da Lei nº 8.666/93.

I - Advertência, por escrito. II – Multa.

III - Suspensão temporária do direito de participar de licitações e impedimento de contratar com a Administração Pública Local, por prazo não superior a 02 (dois)anos.

IV - Declaração de inidoneidade para licitar ou contratar com a Administração Pública.



PARÁGRAFO PRIMEIRO - Será aplicado multa de 0,03 % (três centésimos por cento) por dia de atraso na execução dos serviços, incidentes sobre o valor do serviço a que se referir a infração, devida em dobro a partir do décimo dia de atraso até o trigésimo dia, quando a CONTRATANTE poderá decidir pela continuidade da multa ou rescisão contratual, aplicando-se na hipótese de rescisão apenas a multa prevista no Parágrafo Segundo, sem prejuízo da aplicação das demais cominações legais.

PARÁGRAFO SEGUNDO - Será aplicada multa de 20% (vinte por cento) do valor do contrato, nas hipóteses de rescisão contratual por inexecução total do contrato, caracterizando-se quando houver reiterado descumprimento de obrigações contratuais, quando a entrega for inferior a 50% (cinquenta por cento) do contratado ou quando o atraso ultrapassar o prazo limite de trinta dias, estabelecido no Parágrafo Primeiro.

PARÁGRAFO TERCEIRO - O valor correspondente a qualquer multa aplicada à CONTRATADA, respeitado o princípio do contraditório e da ampla defesa, deverá ser depositado no prazo máximo de 10 (dez) dias, após o recebimento da notificação, na forma definida pela legislação, em favor da PREFEITURA DO MUNICÍPIO DE MONTE CARLO-SC, ficando a CONTRATADA obrigada a comprovar o pagamento, mediante a apresentação da cópia do recibo do depósito efetuado.

PARÁGRAFO QUARTO - Decorrido o prazo de 10 (dez) dias para recolhimento da multa, o débito será acrescido de 1% (um por cento) de juros de mora por mês/fração, inclusive referente ao mês da quitação/consolidação do débito, limitado o pagamento com atraso em até 60 (sessenta) dias após a data da notificação, após o que, o débito poderá ser cobrado judicialmente.

PARÁGRAFO QUINTO - No caso de a CONTRATADA ser credora de valor suficiente ao abatimento da dívida, a CONTRATANTE poderá proceder ao desconto da multa devida na proporção do crédito.

PARÁGRAFO SEXTO - Se a multa aplicada for superior ao total dos pagamentos eventualmente devidos, a CONTRATADA responderá pela sua diferença, podendo esta ser cobrada judicialmente.

PARÁGRAFO SÉTIMO - As multas não têm caráter indenizatório e seu pagamento não eximirá a CONTRATADA de ser acionada judicialmente pela responsabilidade civil decorrente das infrações cometidas junto a CONTRATANTE, inclusive com a possibilidade de exigir perdas e danos.

PARÁGRAFO OITAVO - A CONTRATADA, na execução do CONTRATO, sem



prejuízo das responsabilidades contratuais e legais, poderá subcontratar partes da obra e/serviços, até o limite admitido, em cada caso, pela CONTRATANTE. Ressalta-se que a terceirização de serviços pela CONTRATADA não a exime de sua inteira responsabilização dos serviços executados pelas empresas subcontratadas.

CLÁUSULA DÉCIMA TERCEIRA - DAS ALTERAÇÕES - O presente instrumento de CONTRATO poderá ser alterado, com as devidas justificativas, de acordo com os casos previstos no capítulo III, Seção III - DA ALTERAÇÃO DOS CONTRATOS, da Lei nº 8.666/93.

CLÁUSULA DÉCIMA QUARTA - DA RESCISÃO - A rescisão do presente instrumento ocorrerá de acordo com o previsto no Artigo 79 da Lei nº 8.666/93, no que couber.

CLÁUSULA DÉCIMA QUINTA - DOS MOTIVOS PARA A RESCISÃO - A inexecução total ou parcial do CONTRATO enseja a sua rescisão, com as consequências contratuais e legais previstas na Lei 8.666/93.

PARÁGRAFO PRIMEIRO - Constituem motivos para a rescisão do contrato aqueles relacionados no Artigo 78 da Lei nº 8.666/93, no que couber.

PARÁGRAFO SEGUNDO - Nos casos de rescisão, a CONTRATADA receberá o pagamento pelos materiais utilizados e devidamente medidos pela CONTRATANTE até a data da rescisão.

PARÁGRAFO TERCEIRO - Ocorrendo a rescisão, a CONTRATANTE poderá promover o ressarcimento de perdas e danos por via administrativa ou ação judicial.

CLÁUSULA DÉCIMA SEXTA - DOS CASOS OMISSOS - Este Contrato regula-se pela Lei nº 8.666/93, pelas suas Cláusulas e pelos preceitos de direito público, aplicando-se, supletivamente, os princípios da teoria geral de contratos e as disposições de direito privado.

CLÁUSULA DÉCIMA SÉTIMA - DA ANÁLISE - A minuta do presente instrumento de CONTRATO foi devidamente examinada e aprovada pela Assessoria Jurídica desta Prefeitura, conforme determina a legislação em vigor.

CLÁUSULA DÉCIMA OITAVA - DA PUBLICAÇÃO - A publicação resumida deste instrumento no Diário Oficial dos Municípios, que é condição indispensável para sua eficácia, será providenciada pela Administração até o quinto dia útil do mês seguinte ao de sua assinatura, para ocorrer no prazo de vinte dias daquela data.



CLÁUSULA VIGÉSIMA - DO FORO - Fica eleito o Foro da Comarca de Fraiburgo SC para dirimir quaisquer dúvidas oriundas das obrigações previstas neste Contrato, com renúncia expressa de qualquer outro por mais privilegiado que seja.

E por estarem assim, justos e contratados, firmam o presente instrumento em 03 (três) vias de igual teor e forma, na presença das testemunhas abaixo assinadas:

Este impreterivelmente com assinatura digital.

Monte Carlo – SC, xx de xxxxxxxx de 2022.

MUNICIPIO DE MONTE CARLO
CONTRATANTE

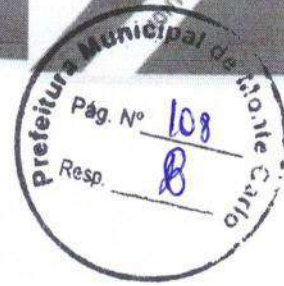
XXXXXXXXXXXXXXXXX
CONTRATADA

SONIA SALETE VEDOVATTO

Representante legal da empresa

Testemunhas:

FISCAL DO CONTRATO.



ANEXO III

PROPOSTA DE PREÇOS

1. IDENTIFICAÇÃO DA EMPRESA:

Razão Social: _____
Nome de Fantasia: _____
Endereço: _____ Bairro: _____
_____ Município: _____ Estado: _____
_____ CEP: _____
Fone/Fax: _____ CNPJ: _____

Inscrição Estadual: _____ Inscrição Municipal _____

1. CONDIÇÕES DA PROPOSTA:

Prazo de validade da proposta: 60 (sessenta) dias.

Prazo Contratual para Execução: XXX dias

2. DECLARAÇÃO:

Declaramos, para os devidos fins, que nesta proposta estão inclusos todos os custos e despesas necessários a total execução do objeto ora licitado, tais como: custos diretos e indiretos, tributos incidentes, taxa de administração, materiais, serviços, fretes, seguros, encargos sociais e trabalhistas, embalagens, lucro, honorários profissionais, despesas de hospedagem, alimentação, deslocamento dos profissionais e outros necessários ao cumprimento integral do objeto de Edital do Pregão acima indicado e seus anexos.

Carimbo do CNPJ:

Assinatura do representante

Carimbo da empresa



1. – OBJETO DAPROPOSTA

(conforme itens constantes do orçamento integrante do projeto)

ITEM	DESCRIÇÃO	UND	QTDADE	R\$ UNID	R\$ TOTAL
1					

BDI UTILIZADO: _____

Monte Carlo – SC, xx de xxxxxxxxxxxxxxxx de xxxx

(representante legal)



ANEXO IV

DECLARAÇÃO DE CUMPRIMENTO PLENO DOS REQUISITOS DE HABILITAÇÃO

_____ (RAZÃO SOCIAL DA EMPRESA) _____ CNPJ nº _____, sediada em _____ (ENDEREÇO COMERCIAL) _____, declara, sob as penas da Lei nº 10.520, de 17/07/2002, que cumpre plenamente os requisitos para sua habilitação no presente processo licitatório.

Obs.: Em se tratando de ME ou EPP, favor orientar-se pelo descrito no item 4.3 parágrafos único.

Monte Carlo (SC), ___ <DATA> _____

Assinatura do representante legal da empresa
Carimbo da empresa Carimbo do fornecedor.



ANEXO V

DECLARAÇÃO DE IDONEIDADE

A (nome da empresa), localizada no endereço (endereço completo - rua, bairro, cidade, estado), devidamente inscrita no cnpj sob o nº (especificar), com vistas ao credenciamento junto a Administração do Município de Monte Carlo no Processo Licitatório nº (xx/xxxx); DECLARA sob as penas da lei que não está cumprindo penalidade de inidoneidade, suspensão ou impedimento de contratar com a Administração Pública.

xxxxxxxxxxxxxxxx-xx, xx de xxxxxxxxxxxx de xxxx

(Nome/representante legal)



ANEXO VI

**MODELO DE DECLARAÇÃO DE CUMPRIMENTO NO DISPOSTO NO INCISO
XXIII DO ARTIGO 7º DA CONSTITUIÇÃO FEDERAL**

(nome), portador do CPF N.º _____, na condição de preposto da empresa _____, inscrita no CNPJ sob o N.º _____, DECLARO, sob as penas da lei*, que a pessoa jurídica acima nominada encontra-se em situação regular quanto ao cumprimento do disposto no inciso XXXIII do art. 7º da Constituição Federal.

Por ser esta uma declaração da verdade, firmo o presente para os efeitos pretendidos, especialmente para comprovação de regularidade quanto ao cumprimento da norma constitucional de proteção ao trabalho do menor e do adolescente junto ao Sistema Federal de Inspeção do Trabalho do Ministério do Trabalho e Emprego.

_____, em ____ / ____ / ____.

*Código Penal, art. 299.

Representante da Licitante



ANEXO VII

DECLARAÇÃO DE INEXISTÊNCIA DE VÍNCULO, SÓCIO OU PROCURADOR VINCULADO COM A ADMINISTRAÇÃO PÚBLICA MUNICIPAL

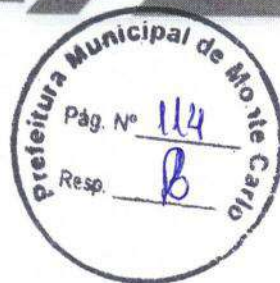
_____ (RAZÃO SOCIAL DA EMPRESA) _____ CNPJ nº _____, sediada em _____ (ENDEREÇO COMERCIAL) _____, declara, nos termos do art. 9º, da Lei nº 8.666/93, que não possui como sócio ou procurador, ou sendo pessoa física não é, servidor público efetivo ou não, ainda que licenciado do cargo, nem mantém vínculo de qualquer espécie com o Município de Monte Carlo, bem como, não é pessoa terceirizada cuja atividade esteja relacionada com os setores de Compras, Jurídico, Contábil, Financeiro ou qualquer outro setor cujo objeto licitado seja afeto.

Monte Carlo (SC), <DATA> _____

Assinatura do representante legal da empresa

Carimbo da empresa

CARIMBO E ASSINATURA DIGITAL



ANEXO VIII

1. DADOS BANCÁRIOS:

NOME DO BANCO:	
CIDADE:	
Nº DA AGÊNCIA:	Nº DA CONTA CORRENTE:
TITULAR DA CONTA CORRENTE:	

1. DADOS DO REPRESENTANTE LEGAL

NOME COMPLETO:
CARGO OU FUNÇÃO:
IDENTIDADE Nº :
CPF/MF Nº:



ANEXO IX

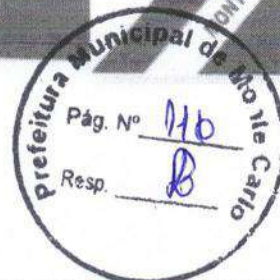
DECLARAÇÃO DE INEXISTÊNCIA DE FATO SUPERVENIENTE E IMPEDITIVO DA HABILITAÇÃO

A (nome da empresa), localizada no endereço (endereço completo - rua, bairro, cidade, estado), devidamente inscrita no cnpj sob o nº (especificar), para efeito de participação junto a Administração do Município de Monte Carlo no Processo Licitatório nº (xx/xxxx); DECLARA sob as penas da lei que não possui fato impeditivo que altere os dados para efetivação da sua habilitação e ciente da obrigatoriedade de declarar ocorrências

Posteriores.

xxxxxxxxxxxxxxxx-xx, xx de xxxxxxxxxxxx de xxxx

(nome/representante legal)



ANEXO X

MODELO DE DECLARAÇÃO DE ELABORAÇÃO INDEPENDENTE DE PROPOSTA

(Identificação completa do representante da licitante), como representante devidamente constituído de (Identificação completa da licitante) doravante denominado LICITANTE para fins do disposto no Edital do Processo Licitatório nº xx/xxxx, declara, sob as penas da lei, em especial o art. 299 do Código Penal Brasileiro, que:

(a) a proposta apresentada para participar do presente processo licitatório foi elaborada de maneira independente pelo Licitante, e o conteúdo da proposta não foi, no todo ou em parte, direta ou indiretamente, informado, discutido ou recebido de qualquer outro participante potencial ou de fato, por qualquer meio ou por qualquer pessoa;

(b) a intenção de apresentar a proposta elaborada para participar não foi informada, discutida ou recebida de qualquer outro participante potencial ou de fato da (identificação da licitação), por qualquer meio ou por qualquer pessoa;

(c) que não tentou, por qualquer meio ou por qualquer pessoa, influir na decisão de qualquer outro participante potencial ou de fato quanto a participar ou não da referida licitação;

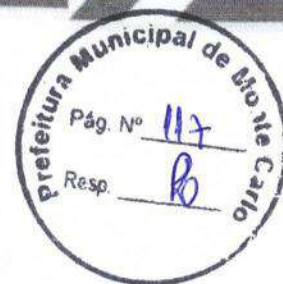
(d) que o conteúdo da proposta apresentada para participar da licitação não será, no todo ou em parte, direta ou indiretamente, comunicado ou discutido com qualquer outro participante potencial ou de fato da licitação) antes da adjudicação do objeto da referida licitação;

(e) que o conteúdo da proposta apresentada para participar da licitação não foi, no todo ou em parte, direta ou indiretamente, informado, discutido ou recebido de qualquer integrante de Administração Municipal antes da abertura oficial das propostas;

(f) que está plenamente ciente do teor e da extensão desta declaração e que detém plenos poderes e informações para firmá-la.

_____, em _____ de _____ de _____

(representante legal do licitante).



ANEXO XI

DECLARAÇÃO DE CONHECIMENTO E ATENDIMENTO AO EDITAL

(Nome da Empresa)

.....

, CNPJ nº, sediada em

....., Declara para todos os fins de direito, que tem pleno conhecimento das informações e especificações necessárias à execução do objeto licitado, bem como do local para cumprimento das obrigações, também conhecemos os termos constantes no Edital de PROCESSO LICITATÓRIO N.º 01/2022, TOMADA DE PREÇO N.º 01/2022 do MUNICÍPIO DE MONTE CARLO -SC e seu(s) ANEXOS, e que, concordamos com todos os termos constantes no mesmo e ainda, que possui todas as condições para atender e cumprir todas as exigências de execução ali contidas, inclusive com relação a documentação, que está sendo apresentada para fins de habilitação.

.....

Local e data.

(Assinatura do representante legal)



ANEXO XII



MODELO DE CÁLCULO PARA QUALIFICAÇÃO ECONÔMICO-FINANCEIRO

LIQUIDEZ CORRENTE	
LC	ATIVO CIRCULANTE
	PASSIVO CIRCULANTE

LIQUIDEZ CORRENTE	
LC	ATIVO CIRCULANTE
	PASSIVO CIRCULANTE

LIQUIDEZ GERAL	
LG	ATIVO CIRCULANTE + REALIZÁVEL A LONGO PRAZO
	PASSIVO CIRCULANTE + EXIGÍVEL A LONGO PRAZO
SOLVÊNCIA GERAL	
SG	ATIVO TOTAL
	PASSIVO CIRCULANTE + EXIGÍVEL A LONGO PRAZO

LOCAL E DATA

EMPRESA REPRESENTANTE

CARIMBO E ASSINATURA

PROCESSO ADMINISTRATIVO LICITATÓRIO Nº 0025/2022 – PMMC

OBJETO – CONTRATAÇÃO DE EMPRESA DE ENGENHARIA PARA EXECUÇÃO DA REVITALIZAÇÃO DA SC 452, CONFORME PROJETOS, MEMORIAS, ORÇAMENTOS, CRONOGRAMAS E RELATÓRIOS EM ANEXO

MODALIDADE – TOMADA DE PREÇOS Nº 0025/2022 – PMMC

PARECER JURÍDICO



DA ANÁLISE JURÍDICA

O Município de Monte Carlo apresentou solicitação (fl. 01), objetivando a contratação de empresa de engenharia para execução da revitalização da SC 452, conforme projetos, memorias, orçamentos, cronogramas e relatórios em anexo.

Desta feita, consta dos autos, Parecer Contábil (fl. 02); Relação de Despesas (fl. 03); Autorização da Prefeita (fl. 04); Projetos Técnicos/Memoriais Descritivos, incluindo Pranchas, Orçamentos, Composição de BDI, Cronograma Físico-Financeiro e Anotação de Responsabilidade Técnica – ART (fls. 05/65), além do Decreto nº 40/2022 que altera a Comissão Permanente de Licitações – CPL (fl. 66), em que se delimita o objeto, justificativa da solicitação, dentre outras disposições.

Após, vieram os autos para análise e parecer da minuta do Edital e do Contrato. É o relatório.

DA FUNDAMENTAÇÃO LEGAL

Inicialmente é válido registrar que o exame jurídico prévio das minutas de editais de licitação, como as dos contratos, acordos, convênios ou ajustes de que trata o parágrafo único do artigo 38, da Lei nº 8.666/93, é exame **"que se restringe à parte jurídica e formal do instrumento, não abrangendo a parte técnica dos mesmos."** (Tolosa Filho, Benedito de Licitações: Comentários, teoria e prática: Lei nº 8.666/93. Rio de Janeiro: Forense, 2000, p. 119).

Deste modo, cumpre destacar que compete a esta Procuradoria, única e exclusivamente, prestar consultoria, sendo este Parecer meramente opinativo, sob o prisma estritamente jurídico, não lhe cabendo adentrar em aspectos relativos a conveniência e oportunidade da prática dos atos administrativos, que estão reservados à esfera discricionária do administrador público legalmente competente, tampouco examinar questões de natureza eminentemente técnica, administrativa e/ou financeira, salvo hipóteses teratológicas.

No caso em tela, a análise do Parecer é restrita aos parâmetros determinados pela Lei Federal nº 8.666/93, destacando que o presente certame se refere à Tomada de Preços.

A Tomada de Preços é a modalidade de licitação entre interessados devidamente cadastrados ou que atenderem a todas as condições exigidas para cadastramento até o terceiro dia anterior à data do recebimento das propostas, observada a necessária qualificação (§2º, do art. 22, da Lei nº 8.666/93), veja-se:

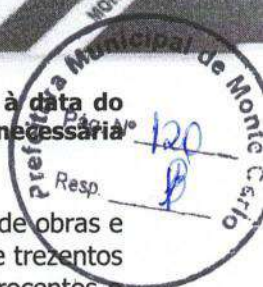
Art. 22. São modalidades de licitação:

...

II - tomada de preços;

§ 2º Tomada de preços é a modalidade de licitação entre interessados devidamente cadastrados ou que atenderem a todas as condições exigidas para

cadastramento até o terceiro dia anterior à data do recebimento das propostas, observada a necessária qualificação."



Além disso, observa-se que a referida modalidade licitatória é utilizada para a realização de obras e serviços de engenharia cujo teto corresponda ao valor de R\$ 3.300.000,00 (três milhões e trezentos mil reais) e para compras e serviços até o limite de R\$ 1.430.000,00 (um milhão, quatrocentos e trinta mil reais), consoante determinado pelo Decreto Federal nº 9.412/18, que atualizou os valores das modalidades licitatórias:

Art. 1º Os valores estabelecidos nos incisos I e II do caput do art. 23 da Lei nº 8.666, de 21 de junho de 1993, ficam atualizados nos seguintes termos:

I - para obras e serviços de engenharia:

....

b) na modalidade tomada de preços - até R\$ 3.300.000,00 (três milhões e trezentos mil reais); e

II - para compras e serviços não incluídos no inciso I:

....

b) na modalidade tomada de preços - até R\$ 1.430.000,00 (um milhão, quatrocentos e trinta mil reais);

Ademais, o prazo mínimo de publicação entre a disponibilização do edital até a abertura do certame deverá ser de 30 (trinta) dias corridos para as tomadas de preços do tipo "melhor técnica" ou "técnica e preço", e de 15 (quinze) dias para os demais casos de tomadas de preços (art. 21, § 2º, inc. II, alínea "b" e inc. III).

Do caso em tela, observa-se que a Administração visa a contratação de empresa de engenharia para execução da revitalização da SC 452, contratação que poderá ser levada a efeito pela modalidade escolhida, cujo critério de julgamento adotado será do tipo **MENOR PREÇO GLOBAL**, com regime de execução por **PREÇO UNITÁRIO**, amparado na legislação supracitada, haja vista tratar-se de obra e serviço de engenharia.

Consoante se extrai das Planilhas Orçamentárias acostadas aos autos, o valor orçado para a execução do objeto posto em disputa perfaz o montante de R\$ 686.444,72 (seiscentos e oitenta e seis mil quatrocentos e quarenta e quatro reais e setenta e dois centavos) para o LOTE 1; R\$ 1.110.311,44 (um milhão cento e dez mil trezentos e onze reais e quarenta e quatro centavos) para o LOTE 2; e R\$ 541.981,35 (novecentos e quarenta e um mil novecentos e oitenta e um reais e trinta e cinco centavos) para o LOTE 3; totalizando R\$ 2.338.737,51 (dois milhões trezentos e trinta e oito mil setecentos e trinta e sete reais e cinquenta e um centavos). Todavia, no instrumento convocatório, tais valores não constam como o máximo a ser pago pelo Município (art. 40, inc. X, da Lei nº 8.666/93). Desta forma, sugere-se que a disposição seja incluída visando melhor elucidação quanto ao tema e obtenção da proposta mais vantajosa à Administração.

Passando a análise da minuta do edital, denota-se a obediência aos requisitos fixados pelo art. 40 da Lei nº 8.666/93, existindo, também, a definição do objeto da licitação, a indicação do local, dias e horários do procedimento; as exigências de habilitação, os critérios de aceitação das propostas, as sanções por inadimplemento, cláusulas contratuais; normas que disciplinarão o procedimento; e demais disposições pertinentes.

Por sua vez, a questão das Microempresas e Empresas de Pequeno Porte, especificidades decorrentes da Lei Complementar Federal nº 123/2006 e suas alterações, não são observadas pela minuta do

instrumento convocatório. Neste sentido, solicita-se a inclusão do referido ajuste criando assim os privilégios para as empresas de pequeno porte e microempresas, posto se tratar de compromisso do legislador constituinte deste país, de observância obrigatória pela Administração Pública, independentemente da esfera em que se promova o certame licitatório.

No que concerne a minuta do Contrato prevista no Anexo II, verifica-se que a mesma foi elaborada em consonância com a legislação de regência, contendo todas as cláusulas obrigatórias e essenciais.

Quanto a dotação orçamentária, observa-se que o instrumento convocatório prevê no ITEM 23.1, a indicação específica dos recursos que irão assegurar o pagamento das obrigações decorrentes do objeto licitado, consoante determina o art. 38, *caput*, c/c art. 7º, § 2º, inc. III e art. 14, da Lei nº 8.666/93.

Ademais, o prazo e condições de execução do objeto posto em disputa estão previstos no ITEM 16 do Edital.

Pelos demais aspectos examinados nos autos, bem como da documentação juntada, denota-se a observância da legislação pertinente, no entanto, as diligências acima devem ser consideradas para melhor adequação do processo à finalidade visada pela Administração Pública.

CONCLUSÃO

Por todo o exposto opino, pela aprovação da minuta do edital e favoravelmente pela possibilidade de realização do referido Processo Licitatório, desde que atendidas as diligências supramencionadas e corrigidas as imprecisões editalícias, tendo em vista a fundamentação fática e legal apresentada ao longo desse parecer.

Outrossim, sugere-se que aos Anexos que integram o presente instrumento convocatório seja incluído o Cronograma Físico-Financeiro, bem como a justificativa para a exigência de visita técnica.

Além disso, sugere-se que os lotes sejam identificados/numerados no Objeto da Proposta (fl. 109), para melhor compreensão.

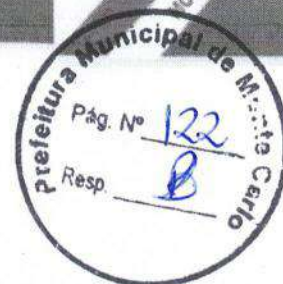
Oportunamente, recomenda-se que sejam observadas as disposições legais pertinentes às demais fases da licitação, bem como a remessa do processo ao Tribunal de Contas do Estado de Santa Catarina, por meio do Sistema de Fiscalização Integrada de Gestão (e-SFINGE), com a obtenção do código de registro pertinente.

Monte Carlo (SC), 25 de março de 2022.



Mayara Marinho

Assessora Jurídica OAB-SC nº 61.950
Portaria nº 181/2022



AVISO DE LICITAÇÃO

PROCESSO ADMINISTRATIVO Nº 25/2022

TOMADA DE PREÇOS PARA OBRAS E SERVIÇOS DE ENGENHARIA Nº 25/2022

OBJETO: A presente licitação tem como objeto Tomada de Preços para Obras e Serviços de Engenharia, a contratação de empresa para realização de serviços

LOTE 1- MATERIAL ASFALTICO E SINALIZAÇÃO

LOTE 2- DRENAGEM, PASSEIOS EM PAVER, EQUIPAMENTOS URBANOS E ARBORIZAÇÃO

LOTE 3 – I DEMOLIÇÃO E CONSTRUÇÃO DE PORTAIS .

Na cidade de Monte Carlo – SC conforme projetos, memoriais, orçamentos, cronogramas e relatórios em anexo deste processo licitatório, com fornecimento de mão de obra e materiais necessários.

Entrega de documentos e proposta a partir do dia 08/04/2022 até as 08 h 30 do dia 18/04/2022 ; Abertura às 09:30 horas do dia 18/04/2022. Tipo: Menor Preço – Julgamento: menor preço global por lote . Informações e entrega do projeto completo:

- a) Presencial: Prefeitura Municipal de Monte Carlo - SC, 452 km 25, nº 1551 - Centro. horário: das 8:00 às 12:00 horas e das 13:00 às 17:00 horas.
- b) telefone 49 3546 0194; email- licitacao2@montecarlo.sc.gov.br
Home – Page www.montecarlo.sc.gov.br

Monte Carlo, 25 de março de 2022.

PREFEITURA MUNICIPAL DE JOINVILLE
SECRETARIA MUNICIPAL DE ADMINISTRAÇÃO

AVISO DE LICITAÇÃO
PREGÃO ELETRÔNICO Nº 201/2022

O Município de Joinville através da Unidade de Processos da Secretaria de Administração e Planejamento leva ao conhecimento dos interessados que em conformidade com o que preceitua a Lei 8.666/93 e suas alterações posteriores, fará realizar o procedimento licitatório de Pregão Eletrônico nº 201/2022, destinado ao Registro de Preços, visando a futura e eventual contratação de Serviço de transporte de passageiros, sendo estes alunos-atletas da rede de ensino municipal, atletas, paratletas, comissão técnica e dirigentes, para trajeto municipal, intermunicipal e interestadual em eventos desportivos e/ou paradesportivos com apoio ou participação do município de Joinville, através da Secretaria Municipal de Esportes, na Data/Horário: 11/04/2022 às 08:30 horas, para abertura das propostas. O edital encontra-se à disposição dos interessados no site www.joinville.sc.gov.br e www.gov.br/compras/pt-br - UASG 453230. Chave no TCE: 92352426A4A3611E5FA456DED60ED8C88776FBAD.

Joinville/SC, 21 de março de 2022.
RICARDO MAFRA
Secretário de Administração e Planejamento

SILVIA CRISTINA BELLO
Diretora Executiva

RESULTADO DE JULGAMENTO
CONCORRÊNCIA Nº 536/2021

O Município de Joinville através da Unidade de Processos da Secretaria de Administração e Planejamento leva ao conhecimento dos interessados a deliberação das propostas referente ao processo licitatório de Concorrência nº 536/2021 destinada à Contratação de empresa especializada na elaboração de serviços de engenharia e arquitetura. Após ocorrência de empate ficto para Lote 7, conforme prevê o item 10.3.7, alínea "a", do edital. Portanto, fica a empresa Estel Engenharia Ltda. convocada para apresentar nova proposta de preços com valor inferior àquela considerada vencedora do certame, no prazo máximo de 01 (um) dia útil após a publicação deste julgamento. A ata de deliberação encontra-se, na íntegra, à disposição dos interessados através do site www.joinville.sc.gov.br, no link "Editais de Licitação".

Joinville/SC, 25 de março de 2022.
SABINE JACKELINNE LEGUIZAMON
Presidente da Comissão

EXTRATO DE ACORDO DE COOPERAÇÃO Nº 8494.001217/2020-96150

PROCESSO Nº 08494.001217/2020-96. ESPÉCIE: Acordo de Cooperação, celebrado entre A União, por intermédio da SUPERINTENDÊNCIA DA POLÍCIA FEDERAL NO ESTADO DE SANTA CATARINA, e a PREFEITURA MUNICIPAL DE JOINVILLE. OBJETO: O objeto do presente Acordo de Cooperação Técnica é a concessão de autorização de porte de arma de fogo para os integrantes da guarda municipal do Município de Joinville, nos termos do art. 6º, inc. 111 e IV e §3º da Lei nº 10.826/2003, c/c arts. 29-A a 2 9-D do Decreto nº 9.847, de 2 019, e nos termos da Lei nº 13.022/2014 conforme especificações estabelecidas no plano de trabalho. VIGÊNCIA: 10 anos a partir da data da publicação de seu extrato no Diário Oficial da União. DATA DA ASSINATURA: 02/12/2021. PARTES: SUPERINTENDÊNCIA DA POLÍCIA FEDERAL NO ESTADO DE SANTA CATARINA, representada por seu Superintendente, Luiz Carlos Korff Rosa Filho, e a PREFEITURA MUNICIPAL DE JOINVILLE, representada pelo Prefeito do Município, Adriano Borschein Silva.

PREFEITURA MUNICIPAL DE LAGES

AVISO DE LICITAÇÃO
PREGÃO ELETRÔNICO Nº 42/2022

A Prefeitura do Município de Lages torna público que fará realizar em 25 de abril de 2022, às 09:00 horas, "PREGÃO ELETRÔNICO", sob nº 42/2022, "OBJETO: Registro de Preços para Contratação de Empresa para Fornecimento de Coffee Break aos Participantes de Cursos de Formação e Grupo Reflexivo de Homens do Projeto "Estruturação da Rede de Prevenção e Enfrentamento às Violências Contra as Mulheres no Município de Lages". "VALOR ESTIMADO": R\$ 19.364,80. "DA RETIRADA DO EDITAL": www.lages.sc.gov.br.

Lages-SC, 25 de março de 2022.
ANTÔNIO CERON
Prefeito

AVISO DE ALTERAÇÃO
TOMADA DE PREÇOS Nº 11/2022-PML

Objeto: Contratação de Empresa de Engenharia Para Execução de Reforma da Biblioteca, Sala de Arte e Muro da Emeb Nossa Senhora da Penha.

O Município de Lages, representado neste ato pelo Secretário de Administração e Fazenda, presente a supremacia do interesse público, com fulcro nos termos dispostos no § 4º do art. 21 da Lei 8.666/93 e Diplomas Complementares, torna notório aos interessados as alterações que se fazem necessárias no edital em comento: Disponibilizar nova Planilha Orçamentária, conforme anexo; Em decorrência das alterações de valores da Planilha Orçamentária, passar a considerar: No subitem 8.2 do Edital:8.2 Valor Global Estimado, Máximo: R\$ 132.180,08 (cento e trinta e dois mil, cento e oitenta reais e oito centavos). As demais cláusulas permanecem inalteradas. Em consequência, adia-se a data de abertura da sessão, marcada para o dia 07/04/2022 às 14:30 horas, para o dia 13/04/2022 às 09:00 horas. Sem mais para o momento, subscrevo-me, atentiosamente,

Lages-SC, 25 de março de 2022.
ANTÔNIO CERON
Prefeito

PREFEITURA MUNICIPAL DE LEBON RÉGIS

AVISO DE CHAMADA PÚBLICA

Processo Licitatório nº 20/2022

Dispensa por Justificativa Nº DL04/2022

O MUNICÍPIO DE LEBON RÉGIS, através do presidente da Comissão de Licitações conforme decreto nº033/2022, torna pública a retificação do edital em epígrafe. OBJETO: Houve alteração do plano de trabalho, por consequente das formulações de propostas, alterando seu prazo de abertura. Maiores informações e Edital retificado disponíveis no site www.lebonregis.sc.gov.br. Os envelopes de "PROPOSTA", deverão ser entregues no setor de Compras e Licitações, sito a Rua Artur Barth, 300, Centro, Lebon Régis/SC, até às 09:00 do dia 14 de abril de 2022. A sessão de abertura será no mesmo dia as 09:15.

ISAIAS TOMCHAK LEFFER

PREFEITURA MUNICIPAL DE LINDÓIA DO SUL
SETOR DE COMPRAS

AVISO DE LICITAÇÃO
PREGÃO ELETRÔNICO Nº 7/2022

MUNICÍPIO DE LINDÓIA DO SUL - SC EDITAL DE PREGÃO ELETRÔNICO Nº 07/2022 CódigoregistroTCE:3645B4D250EAEDF377211C6772E7DFB9F5ED31B1 Objeto: REGISTRO DE PREÇOS para a aquisição de forma parcelada de britas Areia industrial, pedra marroada, pó de brita e pedrisco. Modalidade: PREGÃO ELETRÔNICO. Recebimento das propostas até: às 08h30min do dia 08/04/2022, no Portal de Compras Públicas. Abertura: dia 08/04/2022 às 08h31min Informações complementares: O edital na íntegra estará à disposição dos interessados na home page www.lindoiadosul.sc.gov.br e www.portaldecompraspublicas.com.br.

Lindóia do Sul/SC, 25 de março de 2022.
NEUDI ANGELO BERTOL
Prefeito

AVISO DE LICITAÇÃO
PREGÃO ELETRÔNICO Nº 8/2022

CódigoregistroTCE:198536E162502265181A4A04D892C5D2A527714C

Objeto: Registro de Preços para possível aquisição de tubos de concreto e conjuntos de fossas sépticas. Modalidade: PREGÃO ELETRÔNICO. Recebimento das propostas até: às 08h30min do dia 08/04/2022, no Portal de Compras Públicas. Abertura: dia 08/04/2022 às 08h31min Informações complementares: O edital na íntegra estará à disposição dos interessados na home page www.lindoiadosul.sc.gov.br e www.portaldecompraspublicas.com.br.

Lindóia do Sul - SC, 25 de março de 2022.
NEUDI ANGELO BERTOL
Prefeito

PREFEITURA MUNICIPAL DE LONTRAS

EXTRATO DE TERMO ADITIVO

Extrato de Aditivo a Contrato 34.2020. Objeto: Pavimentação asfáltica, drenagem pluvial, pavimentação dos passeios em paver e sinalização viária das ruas: Afonso Rauh, Geraldo Wolf, Walter Kriek e Ribeirão do Salto - trecho 03, conforme projetos em anexo. Contratada: Terrabase Terraplanagem LTDA, inscrita no CNPJ 12.535.370/0001-02. Aditivo no valor de R\$ 4.665,70, (quatro mil seiscentos e sessenta e cinco reais e setenta centavos), referente ao pavimento intertravado da Rua Walter Kriek, passando o contrato de origem ao valor total de R\$ 4.701.281,70 (quatro milhões, setecentos e um mil, duzentos e oitenta e um reais e setenta centavos). Lontras, 25 de março de 2022. Marcionei Hillesheim. Prefeito.

PREFEITURA MUNICIPAL DE MAJOR GERCINO

AVISO DE LICITAÇÃO
TOMADA DE PREÇOS Nº 12/2022

Processo Licitatório nº 12/2022

O Município de Major Gercino-SC, pessoa jurídica de direito público, inscrito sob o CNPJ nº 82.845.744/0001-71, com sede na Praça Gerônimo Silva Albanas, nº 78, Centro, CEP: 88.260-000, de conformidade com a Lei 8.666/93, torna público que se acha aberto o Processo Licitatório nº 12/2022 - TOMADA DE PREÇO Nº 12/2022, para a CONTRATAÇÃO DE EMPRESA ESPECIALIZADA EM OBRAS E SERVIÇOS DE ENGENHARIA PARA CONSTRUÇÃO DE PONTE SOBRE O RIO ITERERÉ, CONFORME PROJETO E DOCUMENTOS ANEXOS; Entrega das propostas: até às 09h do dia 12/04/2022. Abertura dos envelopes: 9h do dia 12/04/2022. Informações e cópia do edital: Departamento de Licitações e Contratos, no endereço supracitado, pelo tel: (48) 3273-1122 e (48) 3273-1258, no horário das 8h às 12h e das 13h00min às 17h00min, de segunda-feira à quinta-feira e das 07:00 horas às 13:00 horas na sexta-feira. www.majorgercino.sc.gov.br.

Major Gercino, 21 de março de 2022.
VALMOR PEDRO KAMMERS
Prefeito

PREFEITURA MUNICIPAL DE MONTE CARLO

AVISOS DE LICITAÇÃO
TOMADA DE PREÇOS Nº 25/2022

OBJETO: A presente licitação tem como objeto Tomada de Preços para Obras e Serviços de Engenharia, a contratação de empresa para realização de serviços LOTE 1- MATERIAL ASFALTICO E SINALIZAÇÃO LOTE 2- DRENAGEM, PASSEIOS EM PAVER, EQUIPAMENTOS URBANOS E ARBORIZAÇÃO LOTE 3 - DEMOLIÇÃO E CONSTRUÇÃO DE PORTAIS Na cidade de Monte Carlo - SC conforme projetos, memoriais, orçamentos, cronogramas e relatórios em anexo deste processo licitatório, com fornecimento de mão de obra e materiais necessários. Entrega de documentos e proposta a partir do dia 08/04/2022 até as 08 h 30 do dia 18/04/2022; Abertura às 09:30 horas do dia 18/04/2022.Tipo: Menor Preço - Julgamento: menor preço global por lote. Informações e entrega do projeto completo: a) Presencial: Prefeitura Municipal de Monte Carlo - SC, 452 km 25, nº 1551 - Centro. Horário: das 8:00 às 12:00 horas e das 13:00 às 17:00 horas. b) telefone 49 3546 0194; email-licitacao2@montecarlo.sc.gov.br Home - Page www.montecarlo.sc.gov.br

TOMADA DE PREÇOS Nº 26/2022

OBJETO: A presente licitação tem como objeto Tomada de Preços para Obras e Serviços de Engenharia, a contratação de empresa especializada para realização de serviços LOTE 1- CONSTRUÇÃO DE CALÇADÃO NA RUA DO COMÉRCIO, REVITALIZAÇÃO DO TRECHO RUA DO COMÉRCIO, E REVITALIZAÇÃO DO TRECHO AV: ENIO LOPES DE ALBUQUERQUE na cidade de Monte Carlo - SC conforme projetos, memoriais, orçamentos, cronogramas e relatórios em anexo deste processo licitatório, com fornecimento de mão de obra e materiais necessários. Entrega de documentos e proposta a partir do dia 10/04/2022 até as 08 h 30 do dia 19/04/2022 ; Abertura às 09:30 horas do dia 19/04/2022.Tipo: Menor Preço - Julgamento: menor preço global por lote . Informações e entrega do projeto completo: a) Presencial: Prefeitura Municipal de Monte Carlo - SC, 452 km 25, nº 1551 - Centro. horário: das 8:00 às 12:00 horas e das 13:00 às 17:00 horas. b) telefone 49 3546 0194; email-licitacao2@montecarlo.sc.gov.br Home - Page www.montecarlo.sc.gov.br

SONIA SALETE VEDOVATTO
Prefeita



DOM/SC Prefeitura municipal de Monte Carlo**Data de Cadastro:** 25/03/2022 **Extrato do Ato Nº:** 3728974 **Status:** Publicado**Data de Publicação:** 28/03/2022 **Edição Nº:** 3811

MONTE CARLO SC

TOMADA DE PREÇOS PARA OBRAS E SERVIÇOS DE ENGENHARIA Nº 25/2022

OBJETO: A presente licitação tem como objeto Tomada de Preços para Obras e Serviços de Engenharia, a contratação de empresa para realização de serviços LOTE 1- MATERIAL ASFALTICO E SINALIZAÇÃO LOTE 2- DRENAGEM, PASSEIOS EM PAVER, EQUIPAMENTOS URBANOS E ARBORIZAÇÃO LOTE 3 – DEMOLIÇÃO E CONSTRUÇÃO DE PORTAIS Na cidade de Monte Carlo – SC conforme projetos, memoriais, orçamentos, cronogramas e relatórios em anexo deste processo licitatório, com fornecimento de mão de obra e materiais necessários. Entrega de documentos e proposta a partir do dia 08/04/2022 até as 08 h 30 do dia 18/04/2022; Abertura às 09:30 horas do dia 18/04/2022. Tipo: Menor Preço – Julgamento: menor preço global por lote. Informações e entrega do projeto completo: a) Presencial: Prefeitura Municipal de Monte Carlo - SC, 452 km 25, nº 1551 - Centro. Horário: das 8:00 às 12:00 horas e das 13:00 às 17:00 horas. b) telefone 49 3546 0194; email- licitacao2@montecarlo.sc.gov.br Home – Page www.montecarlo.sc.gov.br

PREFEITA MUNICIPAL- SONIA SALETE VEDOVATTO



* Este documento é apenas um extrato do Ato nº 3728974, não substituindo o original e sua Edição publicada e assinada digitalmente.

Confira o original em:<https://dom.sc.gov.br/?q=id:3728974>



EDIÇÃO DIGITAL | ANO 02 | Nº 573

26 E 27 DE MARÇO DE 2022

ND



GRUPO ND

PUBLICIDADE LEGAL

PUBLIQUE AQUI

(48) 3212 4104

(48) 3212 4161

opec@ndmais.com.br



Assinado digitalmente por
Editora Notícias do Dia LTDA:00481841000168.
A autenticidade deste documento
pode ser visualizado diretamente no portal
<https://ndmais.com.br/publicacoes-legais>

CAMPEÁ S.A. Indústria Têxtil - desde 1926 - NIRE 42300012874 - CNPJ 84.686.443/0001-78
Assembleia Geral Ordinária e Extraordinária - Convocação, Data e Hora: 28 de abril de 2022, às 20:30 horas. Local: sede social, na rua São Paulo, 305, Joinville, SC. **ORDEM DO DIA:** 1) Apreciação e deliberação sobre as Demonstrações Financeiras, relativos ao exercício social encerrado em 31/12/2021; 2) Destinação do resultado do exercício e distribuição dos juros sobre o capital próprio imputados aos dividendos; 3) Ratificação da distribuição dos juros sobre o capital próprio imputados aos dividendos; 4) Ratificação da distribuição dos juros sobre o capital próprio imputados aos dividendos; 5) Eleição da Diretoria e fixação dos honorários para o exercício. **AVISO:** Encontram-se à disposição dos Senhores Acionistas, na sede da Sociedade, os documentos a que se refere o Artigo 133 da Lei 6.404/76, relativos ao exercício encerrado em 31/12/2021. Joinville (SC), 23 de março de 2022.
Roberto Jorge Keller - Diretor Presidente

ESTADO DE SANTA CATARINA TRIBUNAL DE JUSTIÇA Rua José da Costa Moellmann, 197 - Bairro Centro - CEP: 88020-17 - Fone: (49)33287-6900 - Email: capital.sucessoes@jsc.jus.br **USUCAPÍAO Nº 5016983-66.2020.8.24.0091/SC** AUTOR: JANUÁRIA SILVESTRE QUIRINO EDITAL. **PLATAFORMA JUIZ DO PROCESSO:** Rudson Marcos - Juiz(a) de Direito Cível(dia)(s): Alienantes, confrontantes e seus cônjuges, réus em lugar incerto e eventuais interessados. **Prazo do Edital:** 20 (vinte) dias. Descrição do(s) Bem(ns): um imóvel de posse de Januária Silvestre Quirino, com uma área de 455,720 m², inscrito no cadastro imobiliário da PMF sob nº 6695062.1224.001-200, situado no lado direito da Rua Nossa Senhora de Fátima, número 1194, distante 1.194,00 metros da Rua Francisco Vieira, bairro do Campeche, Município de Florianópolis - SC. Pelo presente, a(s) pessoa(s) acima identificada(s), atualmente em local incerto ou não sabido, bem como seu(s) cônjuge(s), se casada(o)s for(em), confrontante(s) e aos eventuais interessados, FICA(M) CIENTE(S) de que neste Juízo de Direito tramitam os autos da ação de USUCAPÍAO Nº 5016983-66.2020.8.24.0091/SC, requerida por JANUÁRIA SILVESTRE QUIRINO, CPF nº 623.171.219-20, e CIDADÃO(S) para responder à ação, querendo, no prazo de 15 (quinze) dias, contados do primeiro dia útil seguinte ao transcurso do prazo deste edital. **ADVERTÊNCIA:** Se o réu não contestar a ação, será considerado revel e presumir-se-ão verdadeiras as alegações formuladas pelo autor (art. 344 do CPC). Será nomeado curador especial no caso de revelia (art. 257, IV do CPC). E para que chegue ao conhecimento de todos, partes e terceiros, foi expedido o presente edital, o qual será publicado 01 (uma) vez no Diário de Justiça Eletrônico Nacional (DJEN), e também em jornal local, esta que deverá ser feita 01 (uma) vez e providenciada pela parte (art. 257, parágrafo único, do CPC).

PREFEITURA MUNICIPAL DE MONTE CARLO SC
TOMADA DE PREÇOS PARA OBRAS E SERVIÇOS DE ENGENHARIA Nº 26/2022 OBJETO: A presente licitação tem como objeto Tomada de Preços para Obras e Serviços de Engenharia, a contratação de empresa especializada para realização de serviços LOTE 1 - CONSTRUÇÃO DE CALÇADO NA RUA DO COMÉRCIO, REVITALIZAÇÃO DO TRECHO RUA DO COMÉRCIO, E REVITALIZAÇÃO DO TRECHO AV. ENIO LOPES DE ALBUQUERQUE na cidade de Monte Carlo - SC conforme projetos, memoriais, orçamento, cronogramas e relatórios em anexo deste processo licitatório, com fornecimento de mão de obra e materiais necessários. Entrega de documentos e proposta a partir do dia 10/04/2022 até as 08 h 30 do dia 19/04/2022. Abertura às 09:30 horas do dia 19/04/2022. Tipo: Menor Preço - Julgamento: menor preço global por lote.
TOMADA DE PREÇOS PARA OBRAS E SERVIÇOS DE ENGENHARIA Nº 25/2022 OBJETO: A presente licitação tem como objeto Tomada de Preços para Obras e Serviços de Engenharia, a contratação de empresa para realização de serviços LOTE 1 - MATERIAL ASFALTICO E SINALIZAÇÃO LOTE 2 - URBANISMO PASSADOS EM PAVER, EQUIPAMENTOS URBANOS E ARBORIZAÇÃO LOTE 3 - DEMOLIÇÃO E CONSTRUÇÃO DE PORTAIS Na cidade de Monte Carlo - SC conforme projetos, memoriais, orçamento, cronogramas e relatórios em anexo deste processo licitatório, com fornecimento de mão de obra e materiais necessários. Entrega de documentos e proposta a partir do dia 09/04/2022 até as 08 h 30 do dia 18/04/2022. Abertura às 09:30 horas do dia 18/04/2022. Tipo: Menor Preço - Julgamento: menor preço global por lote. Informações e entrega do projeto completo: a) Presencial: Prefeitura Municipal de Monte Carlo - SC, 452 km 25, nº 1551 - Centro. Horário: das 8:00 às 12:00 horas e das 13:00 às 17:00 horas. b) telefone: 49 3546 0194 - email: licitacao2@montecarlo.sc.gov.br Home - Page www.montecarlo.sc.gov.br PREFEITURA MUNICIPAL - SONIA SALETTE VEDOVATO.

ESTADO DE SANTA CATARINA | PODER JUDICIÁRIO Comarca - Capital - Eduardo Luz / Juiz de Sucessões e Reg. Pub da Capital Rua José da Costa Moellmann, 197 - 2º Andar, Centro Cívico Tancredo Neves (Praça da Bandeira), Centro - CEP 88020-170. Fone: 48 Florianópolis-SC - E-mail: capital.sucessoes@jsc.jus.br Juiz de Direito: Gabriela Salton de Souza Benedict Chelie de Cartório: Talana Bonin **EDITAL DE CITAÇÃO - USUCAPÍAO - RÉUS INSCRITOS E EVENTUAIS - COM PRAZO DE 60 DIAS** Usucapião n. 0832366-63.2013.8.24.0023 Requerente: Marlene Teresinha Schmitz Alienantes; os confrontantes e seus cônjuges; réus em lugar incerto e eventuais interessados. Descrição do(s) Bem(ns): Um terreno com área de 756,18 m², situado na Rua José Elias Lopes, Morro das Pedras, Florianópolis-SC. Inicia-se a descrição deste perímetro no vértice 1, com coordenadas N 6933772.690 m e E = 746509.469 m, seguindo pela frente, com distância de 22,21 metros, confrontando nesse trecho com a RUA JOSÉ ELIAS LOPEZ até o vértice 2, com coordenadas N = 6933750.775 m e E = 746505.263 m, seguindo pela lateral direita, com distância do 34,64 metros, confrontando nesse trecho com a propriedade da NEUSA MARIA SCHMITZ até o vértice 3, com coordenadas N = 6933758.404 m e E = 746471.475 m, seguindo pelo fundo com a distância de 22,18 metros, confrontando nesse trecho com SERVIÇO FIDELIS GIOVONI até o vértice 4, com as coordenadas N = 6933750.178 m e E 746475.689 m, seguindo pela lateral esquerda com distância de 34,61 metros, nosso trecho com a propriedade de ROSELI CAZUE FUJITA até o vértice 1 ponto inicial da descrição deste perímetro. Todas as coordenadas aqui descritas são Georeferenciadas ao Sistema Geodésico Brasileiro, referenciadas ao Meridiano Central 51°, tendo como o Datum o SAD-66. Todas as distâncias, áreas e perímetros foram calculados no plano de projeção UTM. Prazo Fixado para a Resposta: 15 dias. Pelo presente, a(s) pessoa(s) acima identificada(s), atualmente em local incerto ou não sabido, bem como seu(s) cônjuge(s), se casada(o)s for(em), confrontante(s) e aos eventuais interessados, FICA(M) CIENTE(S) de que neste Juízo de Direito tramitam os autos do processo epigrafado e CIDADÃO(S) para responder à ação, querendo, no prazo de tempo supramencionado, contado do primeiro dia útil seguinte ao transcurso do prazo deste edital. **ADVERTÊNCIA:** Se o réu não contestar a ação, será considerado revel e presumir-se-ão verdadeiras as alegações formuladas pelo autor (art. 344 do CPC). E para que chegue ao conhecimento de todos, partes e terceiros, foi expedido o presente edital, o qual será afixado no local de costume e publicado uma vez no órgão oficial e 2 vezes em jornal local, no prazo máximo de 15 dias. Florianópolis (SC), 08 de julho de 2019.

SINDICATO DOS EMPREGADOS EM ESTABELECIMENTOS BANCÁRIOS DE LAGES E REGIÃO
EDITAL DE CONVOCACAO
 O Sindicato dos Empregados em Estabelecimentos Bancários de Lages e Região, por sua Presidente abaixo assinada, vem pelo presente convocar todos os associados para comparecerem em Assembleia Geral Ordinária, a realizar-se no dia 31 de março de 2022, às 17:30 horas, em sua sede social, situada na 1 - Ladeira, discussão e votação do Balanço Financeiro do exercício de 2021. Não havendo quórum legal a assembleia será realizada em segunda convocação, uma hora após com qualquer número de associados presentes.
 Eliane Pires Enckemaier
 Presidente



Assinado digitalmente por
 Editora Notícias do Dia LTDA:00481841000168.
 A autenticidade deste documento
 pode ser visualizado diretamente no portal
<https://ndmais.com.br/publicacoes-legais>

PARA ANUNCIAR LIGUE
48 3212 4104

MANDE E-MAIL:
opec@ndmais.com.br



8.666/93 e suas alterações posteriores, fará realizar o procedimento licitatório de Pregão Eletrônico nº 201/2022, destinado ao Registro de Preços, visando a futura e eventual contratação de Serviço de transporte de passageiros, sendo estes alunos-atletas da rede de ensino municipal, atletas, paratletas, comissão técnica e dirigentes, para trajeto municipal, intermunicipal e interestadual em eventos desportivos e/ou paradesportivos com apoio ou participação do município de Joinville, através da Secretaria Municipal de Esportes, na Data/Horário: 11/04/2022 às 08:30 horas, para abertura das propostas. O edital encontra-se à disposição dos interessados no site www.joinville.sc.gov.br e www.gov.br/compras/pt-br - UASG 453230. Chave no TCE: 923524264A3611E5FA456DED60ED-8C88776FBAD.

Joinville, 21 de março de 2022.

Ricardo Mafra – Secretário de Administração e Planejamento
Sílvia Cristina Bello – Diretora Executiva

Cod. Mat.: 810558

AVISO DE HOMOLOGAÇÃO

O Município de Joinville, através da Unidade de Processos da Secretaria Administração e Planejamento, leva ao conhecimento dos interessados que homologa parcialmente o processo licitatório levado a efeito através do Pregão Eletrônico nº 363/2021, destinado a futura e eventual aquisição de materiais de enfermagem para punção, infusão e monitoração para atender a demanda das unidades da Secretaria Municipal de Saúde de Joinville, incluindo-se o Hospital Municipal São José, bem como o julgamento efetuado pelo Pregoeiro e sua Equipe de Apoio, adjudicando o objeto licitado às empresas vencedoras em seus respectivos itens e valores unitários, quais sejam: CINCO - CONFIANÇA INDÚSTRIA E COMÉRCIO LTDA, item 03 - R\$ 29,00; DIMEBRAS - DISTRIBUIDORA DE MEDICAMENTOS BRASIL LTDA, item 13 - R\$ 0,46; OLIMED MATERIAL HOSPITALAR LTDA, item 24 - R\$ 1,91 e LABORATÓRIOS B BRAUN S/A, item 48 - R\$ 13,50.

Joinville, 25 de março de 2022.

Ricardo Mafra – Secretário de Administração e Planejamento
Sílvia Cristina Bello – Diretora Executiva

Cod. Mat.: 810576

AVISO DE HOMOLOGAÇÃO

O Município de Joinville através da Unidade de Processos da Secretaria de Administração e Planejamento leva ao conhecimento dos interessados que homologa o processo licitatório levado a efeito através do Pregão Eletrônico nº 102/2022, UASG 453230, destinado à contratação de empresa especializada em serviços de Engenharia Elétrica, para executar serviços de manutenção preventiva, preditiva e corretiva na subestação de energia elétrica do Centro de Treinamento Ivo Varella, com fornecimento de material e mão-de-obra, conforme detalhamento de serviços a serem executados, bem como o julgamento efetuado pela Pregoeira, adjudicando o objeto licitado à empresa vencedora em seu respectivo valor global, qual seja: RED ENERGY COMÉRCIO E SERVIÇOS LTDA – R\$ 50.980,00.

Joinville, 25 de março de 2022.

Ricardo Mafra – Secretário de Administração e Planejamento
Sílvia Cristina Bello – Diretora Executiva

Cod. Mat.: 810620

RESUMO DO JULGAMENTO DAS PROPOSTAS

O Município de Joinville através da Unidade de Processos da Secretaria de Administração e Planejamento leva ao conhecimento dos interessados a deliberação das propostas referente ao processo licitatório de Concorrência nº 536/2021 destinada à Contratação de empresa especializada na elaboração de serviços de engenharia e arquitetura. Após ocorrência de empate ficto para Lote Z, conforme prevê o item 10.3.7, alínea "a", do edital. Portanto, fica a empresa Estel Engenharia Ltda. convocada para apresentar nova proposta de preços com valor inferior àquela considerada vencedora do certame, no prazo máximo de 01 (um) dia útil após a publicação deste julgamento. A ata de deliberação encontra-se, na íntegra, à disposição dos interessados através do site www.joinville.sc.gov.br, no link "Editais de Licitação".

Joinville, 25 de março de 2022.

Sabine Jackeline Leguizamón - Presidente da Comissão – Portaria nº 040/2022

Cod. Mat.: 810800

Lacerdópolis

Tomada de Preços nº 01/2022, Processo de Licitação nº 09/2022.

Dia 13/04/2022, às 14h, licitação para contratação de empresa especializada para realização de reforma de toldo e parte elétrica do CEI Anjo Azul, centro, em Lacerdópolis/SC, conforme especificações constantes no edital. Edital: Na Prefeitura, Rua 31 de Março, 1050. Inf.: (49)3552-0188, licitacao@lacerdopolis.sc.gov.br.

br. Sérgio Luiz Calegari – Prefeito

Cod. Mat.: 810849

Lages

AVISO DE LICITAÇÃO

Modalidade: Pregão Eletrônico nº 41/2022-PML
Objeto: Aquisição de lavadora de piso, ventiladores de parede e aquecedor de ambiente, para o Mercado Público de Lages.
Abertura: 11/04/2022 às 09:00h
Valor Estimado: R\$ 78.383,90
Da retirada do Edital: www.lages.sc.gov.br
Lages 28 de março de 2022.

Antônio César Alves de Arruda
Secretário da Administração e Fazenda

Cod. Mat.: 810618

Luzerna

MUNICÍPIO DE LUZERNA – AVISO DE ALTERAÇÃO

Processo Licitatório nº 021/2022 – PML – Tomada de Preços nº 003/2022 - PML

O MUNICÍPIO DE LUZERNA (SC), representado neste ato por seu Prefeito, Sr. JULIANO SCHNEIDER, leva ao conhecimento dos interessados a NOVA DATA DE ABERTURA DA Tomada de Preços nº 003/2022, devido a adequação das exigências quanto a qualificação técnica (Documentos de Habilitação). OBJETO: A presente licitação tem por objeto a contratação de empresa especializada para fornecimento de materiais e mão de obra necessários a execução de iluminação com refletores em LED e instalação de subestação de energia de baixa tensão, de acordo com o Convênio nº 909431/2020 celebrado com o Ministério de Turismo, e tudo em conformidade com os projetos, memorial descritivo e orçamento em anexo. ENTREGA DOS ENVELOPES: até às 14h do dia 13 de abril de 2022. CREDENCIAMENTO E ABERTURA DOS ENVELOPES DA DOCUMENTAÇÃO: às 14h10min do dia 13 de abril de 2022. OBTENÇÃO DO EDITAL: pelo site www.luzerna.sc.gov.br; MAIORES INFORMAÇÕES: Pelo fone: (049) 3551-4700.

Cod. Mat.: 810905

Massaranduba

MUNICÍPIO DE MASSARANDUBA
ESTADO DE SANTA CATARINA
PROCESSO LICITATÓRIO Nº 42/2022
CONCORRÊNCIA Nº 42/2022

A Prefeitura de Massaranduba (SC) torna público que de acordo com a Lei Federal 8.666/93 e suas alterações posteriores, realizará licitação na modalidade de CONCORRÊNCIA, objetivando a EXECUÇÃO DA OBRA DE PAVIMENTAÇÃO ASFÁLTICA DE TRECHO DA ESTRADA 1º BRAÇO DO NORTE - LOCALIDADE PRIMEIRO BRAÇO, NO MUNICÍPIO DE MASSARANDUBA (SC), CREDENCIAMENTO E ENTREGA DOS ENVELOPES: até às 08h00min do dia 28/04/2022.

ABERTURA DA SESSÃO: 08h15min do dia 28/04/2022.
INFORMAÇÕES: a íntegra do edital e outras informações poderão ser obtidas na Prefeitura de Massaranduba (SC), situada na Rua 11 de Novembro, 2765, Centro, das 07h30min às 11h30min e das 13h00min às 17h00min ou através do site: <https://massaranduba.atende.net/>
Massaranduba, 25 de março de 2022.

ARMINDO SESAR TASSI – Prefeito Municipal

Cod. Mat.: 810761

Monte Carlo

PREFEITURA MUNICIPAL DE MONTE CARLO SC
TOMADA DE PREÇOS PARA OBRAS E SERVIÇOS DE ENGENHARIA Nº 26/2022 OBJETO: A presente licitação tem como objeto Tomada de Preços para Obras e Serviços de Engenharia, a contratação de empresa especializada para realização de serviços LOTE 1- CONSTRUÇÃO DE CALÇADÃO NA RUA DO COMÉRCIO, REVITALIZAÇÃO DO TRECHO RUA DO COMÉRCIO, E REVITALIZAÇÃO DO TRECHO AV: ENIO LOPES DE ALBUQUERQUE na cidade de Monte Carlo – SC conforme projetos, memoriais, orçamentos, cronogramas e relatórios em anexo deste processo licitatório, com fornecimento de mão de obra

e materiais necessários. Entrega de documentos e proposta a partir do dia 10/04/2022 até as 08 h 30 do dia 19/04/2022, Abertura às 09:30 horas do dia 19/04/2022. Tipo: Menor Preço – Julgamento: menor preço global por lote. Informações e entrega do projeto completo: a) Presencial: Prefeitura Municipal de Monte Carlo - SC, 452 km 25, nº 1551 - Centro. horário: das 8:00 às 12:00 horas e das 13:00 às 17:00 horas. b) telefone 49 3546 0194; email: licitacao2@montecarlo.sc.gov.br Home – Page www.montecarlo.sc.gov.br PREFEITA MUNICIPAL- SONIA SALETE VEDOVATTO
Cod. Mat.: 810847

TOMADA DE PREÇOS PARA OBRAS E SERVIÇOS DE ENGENHARIA Nº 25/2022 OBJETO: A presente licitação tem como objeto Tomada de Preços para Obras e Serviços de Engenharia, a contratação de empresa para realização de serviços LOTE 1- MATERIAL ASFÁLTICO E SINALIZAÇÃO LOTE 2- DRENAGEM, PASSEIOS EM PAVER, EQUIPAMENTOS URBANOS E ARBORIZAÇÃO LOTE 3 – DEMOLIÇÃO E CONSTRUÇÃO DE PORTAIS Na cidade de Monte Carlo – SC conforme projetos, memoriais, orçamentos, cronogramas e relatórios em anexo deste processo licitatório, com fornecimento de mão de obra e materiais necessários. Entrega de documentos e proposta a partir do dia 08/04/2022 até as 08 h 30 do dia 18/04/2022; Abertura às 09:30 horas do dia 18/04/2022. Tipo: Menor Preço – Julgamento: menor preço global por lote. Informações e entrega do projeto completo: a) Presencial: Prefeitura Municipal de Monte Carlo - SC, 452 km 25, nº 1551 - Centro. Horário: das 8:00 às 12:00 horas e das 13:00 às 17:00 horas. b) telefone 49 3546 0194; email: licitacao2@montecarlo.sc.gov.br Home – Page www.montecarlo.sc.gov.br PREFEITA MUNICIPAL- SONIA SALETE VEDOVATTO.
Cod. Mat.: 810851

Otacílio Costa

CONVOCAÇÃO DE INTERESSADOS NA LICITAÇÃO PREGÃO ELETRÔNICO Nº 015/2022

O MUNICÍPIO DE OTACÍLIO COSTA, pessoa jurídica de direito público, CNPJ nº 75.326.066/0001-75, com sede na Av. Vidal Ramos Junior, 228, na cidade de Otacílio Costa – SC, por meio da Pregoeira e sua Equipe de Apoio, comunicam aos interessados que fará realizar licitação para Registro de Preços, na modalidade PREGÃO, na forma ELETRÔNICA, cujo objeto é o "REGISTRO DE PREÇOS PARA FUTURA E EVENTUAL AQUISIÇÃO DE ROLO COMPACTADOR DE SOLOS VIBRATÓRIO LISO, ANO/MODELO DE FABRICAÇÃO 2022, PARA SECRETARIA DE OBRAS, CONFORME ESPECIFICAÇÕES MÍNIMAS CONSTANTES NOS ANEXOS I E II DESTA EDITAL." A sessão de disputa ocorrerá no dia 11/04/2022. A presente licitação será do tipo MENOR PREÇO POR ITEM. Meio de utilização de recursos de tecnologia da informação - INTERNET, no endereço eletrônico: www.bill.org.br "Acesso Identificado", licitação na modalidade PREGÃO ELETRÔNICO. A pasta técnica, com o inteiro teor do Edital, poderá ser examinada no endereço supramencionado a partir do dia 28 de março de 2022, nos endereços eletrônicos: <http://www.bill.org.br> e <http://www.otacilioscosta.sc.gov.br>. Otacílio Costa/SC, 25 de março de 2022. RODRIGO BARTH PEREIRA – Pregoeiro.

Cod. Mat.: 810631

Paial

ESTADO DE SANTA CATARINA
MUNICÍPIO DE PAIAL
AVISO DE LICITAÇÃO
PROCESSO LICITATÓRIO Nº 038/2022
EDITAL DE TOMADA DE PREÇO Nº 005/2022

O Prefeito Municipal de Paial - SC, torna público que fará realizar licitação, na modalidade Tomada de Preço, no dia 13 de abril de 2022, para contratação de empresa do ramo de engenharia, em regime de empreitada global, regime de execução por preço unitário, para execução de obra para implantação e Ampliação na Rede de Água Potável, melhorando a qualidade de vida das Famílias e o desenvolvimento do Município, com o concomitante fornecimento de materiais e mão de obra, de acordo com o projeto básico constante no Anexo "E" deste Edital. As propostas serão recebidas até às 08h45min do dia 13 de abril de 2022. O edital encontra-se disponível no site " <https://paial.atende.net/>" as demais informações poderão ser obtidas diariamente na Secretaria Municipal de Administração e Finanças e pelo telefone (49) 3451-0045.
Paial - SC, 25 de março de 2022.
VOLNEI DIOGO DE PELEGRIN
Prefeito Municipal, em exercício

Cod. Mat.: 810705

 ESTADO DE SANTA CATARINA PREFEITURA MUNICIPAL DE MONTE CARLO RODOVIA SC 456, - CENTRO - Monte Carlo - SC CEP: 89618-000 CNPJ: 95.996.104/0001-04 Telefone: (49) 3546-0194	TOMADA DE PREÇOS
	25/2022
	Nº Processo: 25/2022 Data Processo: 25/03/2022

ATA DE RECEBIMENTO E ABERTURA DE DOCUMENTAÇÃO 1/2022



Reuniram-se no dia 18/04/2022 as 09:42, no(a) PREFEITURA MUNICIPAL DE MONTE CARLO, os Membros da Comissão de Licitação com o objetivo de licitação na modalidade TOMADA DE PREÇOS destinado a CONTRATAÇÃO DE EMPRESA PARA REALIZAÇÃO DE SERVIÇOS LOTE 1- MATERIAL ASFÁLTICO E SINALIZAÇÃO; LOTE 2- DRENAGEM, PASSEIOS EM PAVER, EQUIPAMENTOS URBANOS E ARBORIZAÇÃO ; LOTE 3 – DEMOLIÇÃO E CONSTRUÇÃO DE PORTAIS.

Abaixo seguem os licitantes que participaram da licitação:

COMERCIO E TRANSPORTES BRESOLA LTDA

76.324.094/0001-16

Inicialmente procedeu-se a leitura do teor das mesmas com os esclarecimentos e análise necessários, por ordem de entrada e, rubricadas toda a documentação atinente, tendo o seguinte parecer da comissão:

A CPL , analisou os documentos de habilitação para tal,e a empresa participante(COMERCIO E TRANSPORTES BRESOLA LTDA) do processo apresentou -os de acordo com o edital numero 25/2022. desta forma seguimos para a segunda fase do processo, fase de propostas.

Nada mais havendo a constar, lavrou-se o presente termo que será assinado pelos presentes.

ILCEMAR SCAPINELLO
MEMBRO

IlceMAR Scapinello

PATRÍCIA LUCIANA PROÊNCIO
PRESIDENTE

Patrícia L. Proencio

MARCIA OLIVEIRA DUARTE
MEMBRO

Marcia Oliveira Duarte

Assinatura dos representantes das empresas que estiveram presentes na sessão de julgamento:

DARIO FRANCISCO BRESOLA
(COMERCIO E TRANSPORTES BRESOLA LTDA)

Dario Francisco Bresola

MUNICIPAL DE MONTE CARLO - SC
LICITAÇÃO Nº 25/2022
ATA DE PREÇO Nº 25/2022

Comércio e Transportes Bresola Ltda.
094/0001-16 | E-mail: bresola@yahoo.com.br
Legal: DARIO FRANCISCO BRESOLA (Procurador)


CONTEÚDO ENVELOPE Nº 01
“DOCUMENTOS DE HABILITAÇÃO”
PREPARAÇÃO PARA O LOTE Nº 1: MATERIAL ASFÁLTICO E SINALIZAÇÃO

Este presente licitação tem como objeto Tomada de Preços para Obras e Serviços de Engenharia, a contratação e realização de serviços:

1 - MATERIAL ASFÁLTICO E SINALIZAÇÃO; LOTE 2 - DRENAGEM, PASSEIOS EM PAVER, EQUIPAMENTOS URBANOS
2 - MATERIAL ASFÁLTICO E SINALIZAÇÃO DE PORTAIS, na cidade de Monte Carlo – SC conforme
3 - DEMOLIÇÃO E CONSTRUÇÃO DE PORTAIS, com fornecimento de mão
de obra, materiais, cronogramas e relatórios em anexo deste processo licitatório, com fornecimento de mão
de obra necessários.

ATÉ AS 08h:30min do DIA 18/04/2022

PROTOCOLO

Nº 301
LIVRO 07
Data 18.04.2022 Hs. 08.08
Ass. 



VALIDA EM TODO
O TERRITÓRIO NACIONAL
1925773347

NOME
DARIO FRANCISCO BRESOLA



DOC IDENTIDADE / ORG EMISSORA
4755960 SSP SC

CPF 056.576.629-54 DATA NASCIMENTO 07/08/1986

FILIAÇÃO
CILO JOSE BRESOLA
FATIMA LAEZARI BRESOLA

PERMISSÃO ACC CAT.HAB
AC

Nº REGISTRO 03463419300 VALIDADE 08/12/2024 Nº HABILITAÇÃO 21/12/2004

OBSERVAÇÕES

Dario Bresola
ASSINATURA DO PORTADOR

LOCAL CAMPOS NOVOS, SC DATA DE EMISSÃO 11/12/2019

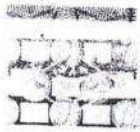
Sandra Mara Pereira Sandra Mara Pereira 22054136440
Diretora Estadual de Trânsito SC151539014
ASSINATURA DO EMISSOR

SANTA CATARINA

1925773347

prefeitura Municipal de Monte Carlo
Pág. Nº 130
Resp. *B*

Data: 18, 04, 2022
Município de Monte Carlo
Confere com o original



República Federativa do Brasil
Estado de Santa Catarina
Município e Comarca de Campos Novos

1º Tabelionato de Notas e 1º Ofício de Protestos de Títulos

JOSIANE BALENSIEFER - Tabeliã Interina



INSTRUMENTO PÚBLICO DE PROCURAÇÃO, que faz

COMÉRCIO E TRANSPORTES BRESOLA LTDA EPP, na forma Livro: 171 | Folha: 024

que segue:

AUTENTICADO

Protocolo: 11391

Data do Protocolo: 22/10/2021

REPÚBLICA FEDERATIVA DO BRASIL

SAIBAM, quantos este público instrumento de procuração virem que, aos 22 (vinte e dois) dias do mês de outubro do ano de 2021 (dois mil e vinte e um), neste Município e Comarca de Campos Novos, Estado de Santa Catarina, em Cartório, perante mim, Escrevente Notarial, compareceu(ram) como **outorgante(s): COMÉRCIO E TRANSPORTES BRESOLA LTDA EPP**, pessoa jurídica inscrita no CNPJ sob número 76.324.094/0001-16, situada na Rua Santos Dumont, número 1521, bairro São Vicente, cidade de Herval D'Oeste-SC, neste ato representado(a) por: **CILO JOSÉ BRESOLA**, de nacionalidade brasileira, nascido aos 06 (seis) de outubro de 1952 (mil novecentos e cinquenta e dois), filho de Reunildo Bresola e Adelina Bof Bresola, portador da cédula de identidade número 657.885, órgão emissor SSP/SC, inscrito no CPF sob o número 182.075.969-53 e carteira nacional de habilitação número 03030012931, órgão emissor DETRAN/SC, emitida em 28 (vinte e oito) de novembro de 2018 (dois mil e dezoito), com endereço eletrônico (e-mail): não informado, empresário, casado, residente e domiciliado na Rua Germano Foppa, número 815, bairro São Sebastião, nesta cidade de Campos Novos/SC, CEP 89620-000, conforme 7ª Alteração Contratual registrada na Junta Comercial de Santa Catarina aos 12 (doze) de agosto de 2015 (dois mil e quinze), sob número 20156947790 e Certidão Simplificada emitida em 06 (seis) de outubro de 2021 (dois mil e vinte e um), sob autenticação 250701/2021-01, reconhecido(a)(s) como o(a)(s) próprio(a)(s) a teor da documentação original e em bom estado de conservação que me foi apresentada, em pleno estado de capacidade e consciência, pelo que de tudo dou fé. E que, por este público instrumento me foi dito que nomeia(m) e constitui(em) seu(s) bastante(s) **procurador(es): DARIO FRANCISCO BRESOLA**, de nacionalidade brasileira, nascido aos 07 (sete) de agosto de 1986 (mil novecentos e oitenta e seis), filho de Cilo Jose Bresola e Fatima Lazzari Bresola, portador da cédula de identidade número 4.755.960, órgão emissor SSP/SC, inscrito no CPF sob o número 056.576.629-54 e carteira nacional de habilitação número 03463419300, órgão emissor DETRAN/SC, emitida em 11 (onze) de dezembro de 2019 (dois mil e dezenove), com endereço eletrônico (e-mail): não informado, solteiro, residente e domiciliado na Rua Elizio José Biolchi, número 53, bairro Nossa Senhora de Lourdes, nesta cidade de Campos Novos/SC, CEP 89620-000, a quem confere amplos, gerais e ilimitados **PODERES** para tratar de todos os seus negócios comerciais e bancários, comprar e vender mercadorias, celebrar contratos comerciais, receber dinheiro, títulos e valores, passar recibos e dar quitação, sacar duplicatas de faturas e letras de câmbio; aceitar, endossar, caucionar, emitir e descontar duplicatas e notas promissórias; efetuar descontos, conceder prorrogações de prazos e modificar vencimentos de títulos; celebrar contratos de financiamentos com bancos e estabelecimentos de crédito em geral, dar a estes as necessárias ordens e instruções, assinar propostas, cartas de remessas, correspondências, papéis e quaisquer documentos, descontar, transferir e endossar conhecimentos de depósitos e conhecimentos de embarque; movimentar nos bancos, casas bancárias, tanto as contas correntes à ordem e conta elas emitir cheques, ordens de pagamentos e de depósito; sacar, mesmo a desconto; levantar, no todo ou em parte, os saldos dessas contas e dar conformidade aos respectivos saldos, emitir, endossar e assinar cheques; fazer transferências de numerários; depositare retirar dinheiro, títulos e valores, requisitar talões de cheques, levar títulos a protestos; em suma, realizar, solucionar, transigir, assumir obrigações, compromissos e qualquer negócio comercial junto à Órgãos Públicos, federais,

Continua na próxima página... (Página 1/3)



República Federativa do Brasil
Estado de Santa Catarina
Município e Comarca de Campos Novos



1º Tabelionato de Notas e 1º Ofício de Protestos de Títulos
JOSIANE BALENSIEFER - Tabeliã Interina

INSTRUMENTO PÚBLICO DE PROCURAÇÃO, que faz **TRASLADO**
COMÉRCIO E TRANSPORTES BRESOLA LTDA EPP, na forma Livro: 171 | Folha: 025
que segue: **Protocolo: 11391**
Data do Protocolo: 22/10/2021

estaduais e municipais, em nome da outorgante, podendo inclusive seu procurador dar baixa na empresa acima citada, o que tudo haverá por bom, firme e valioso. **MANUTENÇÃO:** Este instrumento é revogável. **VALIDADE:** Indeterminado pelo(a)(s) outorgante(s). **SUBSTABELECIMENTO:** O(A)(s) outorgante(s) opta(m) pela possibilidade de o(a) procurador(a) NÃO SUBSTABELECEM os poderes deste, no todo ou em partes, com ou sem reserva de iguais poderes. **O(s) outorgante(s) assume(m) total responsabilidade sobre a veracidade de todas as informações prestadas para a lavratura deste ato e declara(m) estar ciente(s) da responsabilidade civil e criminal que ensejará quanto a autenticidade dos documentos apresentados. CERTIFICA O(A) ESCRIVENTE NOTARIAL:** a) Que foram prestados esclarecimentos e informações a(o)(s) outorgante(s) sobre as consequências do ato praticado; b) que todas as declarações prestadas pela(o)(s) comparecente(s) dentro desta Serventia e em minha presença, foram feitas com a mais absoluta liberdade, não tendo em nenhum momento detectado qualquer tipo de coação e/ou constrangimento; c) que em atendimento ao que me foi declarado e solicitado pela(o)(s) outorgante(s), elaborei este público instrumento dentro da vontade a mim externada, bem como dentro dos princípios gerais de direito, boa-fé e demais legislações específicas, que lavrada e lida a(o)(s) outorgante(s), achou-a conforme, em reprodução fiel a sua vontade aqui manifestada. Os documentos utilizados para a lavratura deste ato encontram-se arquivados digitalmente nesta Serventia, conforme determinam os artigos 474 e 475 do Código de Normas da CGJ/SC. Assim o disse(ram), do que dou fé, e me pediu(ram) este instrumento que lhe(s) li, o qual aceitou(aram) e assinou(aram). Eu, Franciele Mascarello França - Escrevente Notarial, a digitei, a conferi, achei conforme, subscrevo e assino em público e raso. Assinou nesta procuração: CILO JOSÉ BRESOLA como Representante representando a COMERCIO E TRANSPORTES BRESOLA LTDA EPP. . Observação: Eventualmente, a quantidade de folhas do livro e traslado podem divergir, pois o livro dependerá do número de partes envolvidas no ato e o traslado dependerá da quantidade de selos utilizados, onde os mesmos saem impressos ao final do traslado. **Emolumentos: 1 Selo de Fiscalização pago (GHB82339-U8WS) - R\$ 2,82, 1 Procuração para mera representação em órgãos ou instituições - R\$ 37,23, Total: R\$ 40,05.**

Campos Novos - SC, 22 de outubro de 2021.

FRANCIELE MASCARELLO FRANÇA
Escrevente

AUTENTICADO

Continua na próxima página... (Página 2/3)

REPÚBLICA FEDERATIVA DO BRASIL

VALIDO EM TODO O TERRITÓRIO NACIONAL

AAR 01261005



República Federativa do Brasil
Estado de Santa Catarina

Município e Comarca de Campos Novos

1º Tabelionato de Notas e 1º Ofício de Protestos de Títulos

JOSIANE BALENSIEFER - Tabeliã Interina



INSTRUMENTO PÚBLICO DE PROCURAÇÃO, que faz

COMÉRCIO E TRANSPORTES BRESOLA LTDA EPP, na forma Livro: 171 | Folha: 026

que segue:

Protocolo: 11391

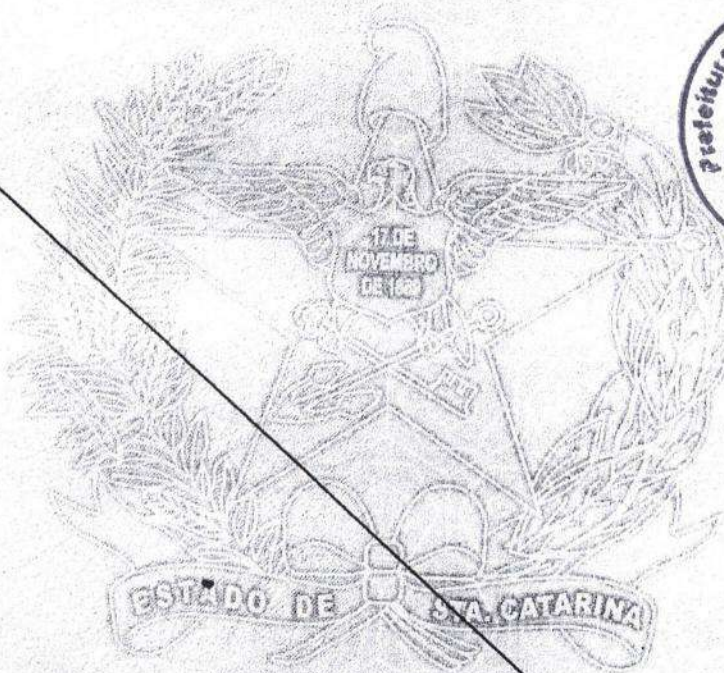
Data do Protocolo: 22/10/2021

← AUTENTICADO

Poder Judiciário
Estado de Santa Catarina
Selo Digital de Fiscalização
Normal
GHB82339-U8WS
Confira os dados em:
<http://selo.tjsc.jus.br/>



Documento impresso por meio eletrônico. Qualquer rasura ou indício de adulteração será considerado fraude.
O espaço abaixo e o verso estão reservados às anotações e/ou averbações.



REPÚBLICA FEDERATIVA DO BRASIL


AAB 01261006

EM BRANCO

AUTENTICADO

EM BRANCO



 Rua Coronel Lucidoro, 1011 - Centro - Campos Novos - Santa Catarina
 CEP: 89620-000 | (49) 3541-1033 | contato@tabelionato.com.br
 Lenoir Casa Nova - Tabelião


 Autentico a presente cópia reprográfica que confere com o original que me foi apresentada, e dou fé. Selo Digital de Fiscalização do tipo NORMAL - GKM80073-D4Y3

Campos Novos (SC), 04 de março de 2022
 Em Test. *Cheila Almerinda Nunes* da verdade.

Cheila Almerinda Nunes
 CHEILA ALMERINDA NUNES - Escrivente
 Emol: R\$ 4,44 Selo: R\$ 3,11 Total: R\$ 7,56

Confira os dados do ato em www.tjsc.jus.br/selo



À
PREFEITURA MUNICIPAL DE MONTE CARLO - SC
PROCESSO DE LICITAÇÃO Nº 25/2022
EDITAL DE TOMADA DE PREÇO Nº 25/2022

ANEXO IV

DECLARAÇÃO DE CUMPRIMENTO PLENO DOS REQUISITOS DE HABILITAÇÃO

A empresa **COMÉRCIO E TRANSPORTES BRESOLA LTDA.**, pessoa jurídica de direito privado, inscrita no **CNPJ n. 76.324.094/0001-16**, sediada na Rua Santos Dumont, 1521, São Vicente, Herval D' Oeste – SC, através de seus Administrador Sr. **CILO JOSÉ BRESOLA**, inscrito no CPF n. 182.075.969-53, e portador do RG n. 657.885 SSP/SC, **por seu procurador** que ao final subscreve, **DECLARA**, sob as penas da Lei nº 10.520, de 17/07/2002, que **cumpre plenamente os requisitos para sua habilitação no presente processo licitatório.**

Por ser expressão da verdade,
Firmamos a presente.

Herval d'Oeste, 18 de abril de 2022.


COMÉRCIO E TRANSPORTES BRESOLA LTDA.
CILO JOSÉ BRESOLA - Administrador
Assinado por: **DARIO FRANCISCO BRESOLA**
Procurador CPF 056.576.629-54



ALTERAÇÃO CONTRATUAL N° 09 DA SOCIEDADE

COMÉRCIO E TRANSPORTES BRESOLA LTDA



Cilo José bresola brasileiro, casado pelo regime de comunhão de bens, natural de Campos Novos-SC, nascido em 06-10-1952, empresário, inscrita no CPF sob o número 182.075.969-53, e portadora da carteira de identidade número 657.885, expedida pelo SSP/SC em 17-05-2002, residente e domiciliado a Rua Santos Dumont nº1521, Bairro São Vicente, Município de Herval d'Oeste-SC, CEP 89610-000 e **Sadi Bresola**, brasileiro, casado pelo regime de comunhão parcial de bens, natural de Campos Novos-SC, nascido em 28-03-1958, empresário, portadora da Carteira de Identidade número 11/R-937.982, expedida pelo SSP/SC em 12-12-1996 e inscrito no CPF sob o número 346.842.639-91, residente e domiciliada a Rua Santos Dumont nº1521, Bairro São Vicente, Município de Herval d'Oeste-SC CEP 89610-000, Sócios da sociedade limitada de nome empresarial COMERCIO E TRANSPORTES BRESOLA LTDA, registrada legalmente por contrato social devidamente arquivado nesta Junta Comercial do Estado de Santa Catarina, sob NIRE nº 42200552290, com sede Av. Santos Dumont, 1521, Fundos, São Vicente Herval D'oeste, SC, CEP 89610000, devidamente inscrita no Cadastro Nacional de Pessoa Jurídica/MF sob o nº 76.324.094/0001-16, deliberam de pleno e comum acordo ajustarem a presente alteração contratual, nos termos da Lei nº 10.406/ 2002, mediante as condições estabelecidas nas cláusulas seguintes:

1- Resolvem incluir ao objetivo social da empresa o ramo de locação de mão de obra temporária, passando a clausula a ter a seguinte redação:

A sociedade tem por objetivo social os ramos de obras de terraplenagem, aluguel de maquinas e equipamentos de terraplenagem sem operador, serviços de movimentação de terra, construção de redes de água, coleta de esgoto, drenagem pluvial, e construção, manutenção e pavimentação de estradas e rodovias, transporte rodoviário de carga, intermunicipal, interestadual e internacional e locação de mão de obra temporária;

2- À vista da alteração ora ajustada consolida-se o Contrato Social, com a seguinte redação:

CLAUSULA PRIMEIRA: A sociedade gira sob o nome empresarial de Comércio e Transportes Bresola Ltda, com sede social na Av. Santos Dumont nº1521, Fundos, Bairro São Vicente em Herval d'Oeste - SC, CEP 89610-000;



Junta Comercial do Estado de Santa Catarina

Certifico o Registro em 28/10/2021 Data dos Efeitos 26/10/2021

Arquivamento 20217700349 Protocolo 217700349 de 27/10/2021 NIRE 42200552290

Nome da empresa COMERCIO E TRANSPORTES BRESOLA LTDA

Este documento pode ser verificado em <http://regin.jucesc.sc.gov.br/autenticacaoDocumentos/autenticacao.aspx>

Chancela 527809540715101

Esta cópia foi autenticada digitalmente e assinada em 28/10/2021 Blasco Borges Barcellos - Secretário-geral em exercício

28/10/2021



CLAUSULA SEGUNDA: A sociedade tem por objetivo social os ramos de obras de terraplenagem, aluguel de maquinas e equipamentos de terraplenagem sem operador, serviços de movimentação de terra, construção de redes de água, coleta de esgoto, drenagem pluvial, e construção, manutenção e pavimentação de estradas e rodovias, transporte rodoviário de carga, intermunicipal, interestadual e internacional e locação de mão de obra temporária;

CLAUSULA TERCEIRA: A sociedade iniciou suas atividades em 28/05/1982 e seu prazo de duração é indeterminado.

CLAUSULA QUARTA: O capital social inteiramente subscrito e integralizado em moeda corrente do país em ato anterior do presente instrumento, na importância de R\$ 1.000.000,00 (Um milhão de reais) divididos em 500 quotas de valor unitário de R\$ 2.000,00 (Dois mil reais), esta assim distribuído no quadro societário:

NOME	QUOTAS	VALOR
- Cilo José Bresola.....	250.....	R\$.....500.000,00
- Sadi Bresola.....	250.....	R\$.....500.000,00
- TOTAL.....	500.....	R\$...1.000.000,00

CLAUSULA QUINTA: As quotas são indivisíveis e não poderão ser cedidas ou transferidas a terceiros sem o consentimento do outro sócio, a quem fica assegurado, em igualdade de condições e preço direito de preferência para a sua aquisição se postas à venda, formalizando, se realizada a cessão delas, a alteração contratual pertinente.

CLAUSULA SEXTA: A responsabilidade de cada sócio é restrita ao valor de suas quotas, mas todos respondem solidariamente pela integralização do capital social.

CLAUSULA SETIMA: A administração da sociedade é exercida pelos sócios **Cilo José Bresola e Sadi Bresola** os quais fazem uso da sociedade individualmente podendo praticar todos os atos necessários ao bom e fiel desempenho de seus mandatos e consecução dos objetivos sociais.

CLAUSULA OITAVA: Ao término da cada exercício social, em 31 de dezembro, os administradores prestarão contas justificadas de sua administração, procedendo à elaboração do inventário, do balanço patrimonial e do balanço de resultado econômico, cabendo aos sócios, na proporção de suas quotas, os lucros ou perdas apurados.

CLAUSULA NONA: Nos quatro meses seguintes ao término do exercício social, os sócios deliberarão sobre as contas e designarão administradores quando for o caso.



Junta Comercial do Estado de Santa Catarina

28/10/2021

Certifico o Registro em 28/10/2021 Data dos Efeitos 26/10/2021

Arquivamento 20217700349 Protocolo 217700349 de 27/10/2021 NIRE 42200552290

Nome da empresa COMERCIO E TRANSPORTES BRESOLA LTDA

Este documento pode ser verificado em <http://regin.jucesc.sc.gov.br/autenticacaoDocumentos/autenticacao.aspx>

Chancela 527809540715101

Esta cópia foi autenticada digitalmente e assinada em 28/10/2021 Blasco Borges Barcellos - Secretário-geral em exercício



CLAUSULA DECIMA: A sociedade poderá a qualquer tempo, abrir ou fechar filial ou outra dependência, mediante alteração contratual assinada por todos os sócios.

CLAUSULA DECIMA PRIMEIRA: Podem, de comum acordo, fixar uma retirada mensal, a título de "pro labore", observadas as disposições regulamentares pertinentes.

CLAUSULA DECIMA SEGUNDA: Falecendo ou interditado qualquer sócio, a sociedade continuará suas atividades com os herdeiros, sucessores e o incapaz. Não sendo possível ou inexistindo interesse destes ou do sócio remanescente, o valor de seus haveres será apurado e liquidado com base na situação patrimonial da sociedade, à data da resolução, verificada em balanço especialmente levantado.
Parágrafo único - O mesmo procedimento será adotado em outros casos em que a sociedade se resolva em relação a seu sócio.

CLAUSULA DECIMA TERCEIRA: Os Administradores declaram, sob as penas da lei, de que não está impedido de exercer a administração da sociedade, por lei especial, ou em virtude de condenação criminal, ou por se encontrar sob os efeitos dela, a pena que vede, ainda que temporariamente, o acesso a cargos públicos; ou por crime falimentar, de prevaricação, peita ou suborno, concussão, peculato, ou contra a economia popular, contra o sistema financeiro nacional, contra normas de defesa da concorrência, contra as relações de consumo, fé pública, ou a propriedade.

CLAUSULA DECIMA QUARTA: Fica eleito o foro de Herval d'Oeste - SC para o exercício e o cumprimento dos direitos e obrigações resultantes deste contrato.

E, pôr estarem assim justos e acertados, assinam as partes o presente instrumento em uma única via de forma digital.

Herval d'Oeste, 26 De outubro de 2021.

Cilo José Bresola

Sadi Bresola



Junta Comercial do Estado de Santa Catarina

Certifico o Registro em 28/10/2021 Data dos Efeitos 26/10/2021

Arquivamento 20217700349 Protocolo 217700349 de 27/10/2021 NIRE 42200552290

Nome da empresa COMERCIO E TRANSPORTES BRESOLA LTDA

Este documento pode ser verificado em <http://regin.jucec.sc.gov.br/autenticacaoDocumentos/autenticacao.aspx>

Chancela 527809540715101

Esta cópia foi autenticada digitalmente e assinada em 28/10/2021 Blasco Borges Barcellos - Secretário-geral em exercício

28/10/2021



JUCESC
Junta Comercial do Estado de
SANTA CATARINA



217700349

TERMO DE AUTENTICACAO

NOME DA EMPRESA	COMERCIO E TRANSPORTES BRESOLA LTDA
PROTOCOLO	217700349 - 27/10/2021
ATO	002 - ALTERACAO
EVENTO	021 - ALTERACAO DE DADOS (EXCETO NOME EMPRESARIAL)

MATRIZ

NIRE 42200552290
CNPJ 76.324.094/0001-16
CERTIFICO O REGISTRO EM 28/10/2021
SOB N: 20217700349

REPRESENTANTES QUE ASSINARAM DIGITALMENTE

Cpf: 18207596953 - CILO JOSE BRESOLA - Assinado em 27/10/2021 às 10:47:03

Cpf: 34684263991 - SADI BRESOLA - Assinado em 27/10/2021 às 10:48:01



Junta Comercial do Estado de Santa Catarina

Certifico o Registro em 28/10/2021 Data dos Efeitos 26/10/2021

Arquivamento 20217700349 Protocolo 217700349 de 27/10/2021 NIRE 42200552290

Nome da empresa COMERCIO E TRANSPORTES BRESOLA LTDA

Este documento pode ser verificado em <http://regin.jucesc.sc.gov.br/autenticacaoDocumentos/autenticacao.aspx>

Chancela 527809540715101

Esta cópia foi autenticada digitalmente e assinada em 28/10/2021 Blasco Borges Barcellos - Secretário-geral em exercício

28/10/2021



Secretaria da Micro e Pequena Empresa
Secretaria de Racionalização e Simplificação
Departamento de Registro Empresarial e Integração

CERTIDÃO SIMPLIFICADA DIGITAL



Certificamos que as informações abaixo constam dos documentos arquivados nesta Junta Comercial e são vigentes na data de sua expedição.

EMPRESA			
Nome Empresarial: COMERCIO E TRANSPORTES BRESOLA LTDA			
Natureza Jurídica: SOCIEDADE EMPRESÁRIA LIMITADA			
NIRE(sede)	CNPJ	Arquivamento do ato Constitutivo	Início da atividade
42200552290	76.324.094/0001-16	28/05/1982	28/05/1982
Endereço: AV. SANTOS DUMONT, 1521 FUNDOS, SÃO VICENTE, HERVAL D'OESTE, SC - CEP: 89610000			
OBJETO SOCIAL			
OBRAS DE TERRAPLENAGEM, LOCAÇÃO DE MÁQUINAS DE TERRAPLENAGEM COM OPERADOR, SERVIÇOS DE MOVIMENTAÇÃO DE TERRA E TRANSPORTE RODOVIÁRIO DE CARGA, INTERMUNICIPAL, INTERESTADUAL E INTERNACIONAL, CONSTRUÇÃO DE REDES DE ÁGUA, COLETA DE ESGOTO, DRENAGEM PLUVIAL, E CONSTRUÇÃO, MANUTENÇÃO E PAVIMENTAÇÃO DE ESTRADAS E RODOVIAS. ALUGUEL DE MÁQUINAS E EQUIPAMENTOS PARA CONSTRUÇÃO SEM OPERADOR E LOCAÇÃO DE MAO DE OBRA TEMPORARIA			
CAPITAL SOCIAL		PORTE	PRAZO DE DURAÇÃO
R\$ 1.000.000,00 UM MILHÃO DE REAIS Capital integralizado: R\$ 1.000.000,00 UM MILHÃO DE REAIS		Não	XXXXXX
QUADRO SOCIOS E ADMINISTRADORES			
Nome/CPF	Participação R\$	Cond./Administrador	Término do mandato
CILO JOSE BRESOLA 182.075.969-53	500.000,00	SÓCIO / ADMINISTRADOR	XX/XX/XXXX
SADI BRESOLA 346.842.639-91	500.000,00	SÓCIO / ADMINISTRADOR	XX/XX/XXXX
ÚLTIMO ARQUIVAMENTO		SITUAÇÃO	STATUS
Data	Número	REGISTRO ATIVO	Sem Status
05/01/2022	20227151585		
Ato: 318 - DESENQUADRAMENTO DE EMPRESA DE PEQUENO PORTE Evento: 318 - DESENQUADRAMENTO DE EMPRESA DE PEQUENO PORTE			
FILIAL(AIS) NESTA UNIDADE DA FEDERAÇÃO OU FORA DELA			
NIRE: XXXXXX	CNPJ: XXXXXX		
Endereço: XXXXXX			
Observação			

226467090





Secretaria da Micro e Pequena Empresa
Secretaria de Racionalização e Simplificação
Departamento de Registro Empresarial e Integração

CERTIDÃO SIMPLIFICADA DIGITAL



Certificamos que as informações abaixo constam dos documentos arquivados nesta Junta Comercial e são vigentes na data de sua expedição.

EMPRESA

Nome Empresarial: COMERCIO E TRANSPORTES BRESOLA LTDA

Natureza Jurídica: SOCIEDADE EMPRESÁRIA LIMITADA

NIRE(sede)	CNPJ	Arquivamento do ato Constitutivo	Início da atividade
42200552290	76.324.094/0001-16	28/05/1982	28/05/1982

Endereço:
AV. SANTOS DUMONT, 1521 FUNDOS, SÃO VICENTE, HERVAL D'OESTE, SC - CEP: 89610000

FLORIANOPOLIS - SC, 21 de Fevereiro de 2022

BLASCO BORGES BARCELLOS

226467090





ESTADO DE SANTA CATARINA
PREFEITURA MUNICIPAL DE MONTE CARLO

RODOVIA SC 456, - CENTRO - Monte Carlo - SC
CEP: 89618-000 CNPJ: 95.996.104/0001-04 Telefone: (49) 3546-0194



Certificado de Registro Cadastral

Data da Inscrição: 12/04/2022

Valido até: 12/06/2022

DADOS GERAIS:

Razão Social: COMERCIO E TRANSPORTES BRESOLA LTDA

CPF/CNPJ: 76.324.094/0001-16

Porte Empresa: Não classificada

Optante Simples: Não

Responsável:

Telefone: 4935410685

E-mail:

Endereço: SANTOS DUMONT, 1521

Bairro: SAO VICENTE

Cidade: Herval D'Oeste - SC

CEP: 89610000

País: Brasil

Data do Cadastro: 29/03/2006

Inscr. Estadual:

Inscr. Municipal: 0

Nº Registro:

Data Registro: 01/01/1900

Sócios: CILO JOSÉ BRESOLA

SADÍ BRESOLA

SALETE BRESOLA

DOCUMENTAÇÃO:

Descrição do Documento	Nr. do Documento	Data Emissão	Data Validade
CERTIDAO NEGATIVA ESTADUAL	220140055794060	07/04/2022	06/06/2022
CERTIFICADO DE REGULARIDADE FGTS	2022040401473554272185	07/04/2022	03/05/2022
a) Certidão Conjunta Negativa de Débitos Relativos a Tributos Federais e à Dívida Ativa da União	13DA.F6D967FE.D19B	08/03/2022	04/09/2022
CERTIDÃO FALENCIA CONCORDATA E RECUPERAÇÃO JUDICIAL O	9417276	07/04/2022	07/06/2022
CERTIDÃO NEGATIVA DE DEBITOS TRABALHISTAS	111761552022	07/04/2022	04/10/2022
CERTIDAO NEGATIVA DE DEBITOS MUNICIPAL	965	07/04/2022	04/10/2022

Este Certificado obedece o estipulado na Lei 8.666 de 21/06/1993 e atualizações e normas da PREFEITURA MUNICIPAL DE MONTE CARLO, e poderá necessitar de documentação complementar conforme solicitado no edital.

Monte Carlo, 12 de Abril de 2022

Assinatura do Responsável



Ao PREFEITURA MUNICIPAL DE MONTE CARLO

A Berkley International do Brasil Seguros S/A tem a satisfação em tê-lo como Segurado. Segue em anexo a apólice de Seguro Garantia nº 014142022000707750173818, emitida em conformidade com a MP nº 2.200-2/2001

que instituiu a Infra-estrutura de Chaves Públicas Brasileira, ICP - Brasil, a qual garante a autenticidade, a integridade e a validade de documentos em forma eletrônica, das aplicações de suporte e das aplicações habilitadas que utilizem certificados digitais.

Isto significa que a apólice digital, que V. Sas agora recebe, tem a mesma validade jurídica da apólice impressa, todavia com as vantagens e segurança das transações eletrônicas certificadas digitalmente.

Além da segurança do processo de certificação digital, a autenticidade deste documento poderá ser verificada através de nosso site www.berkley.com.br, e confirmada após 7 (sete) dias úteis da emissão da apólice/endorso, através do site www.susep.gov.br utilizando o nº 014142022000707750173818000000.

Atenciosamente

BERKLEY INTERNATIONAL DO BRASIL SEGUROS SA - 01414

TÍTULO: APÓLICE SEGURO GARANTIA Nº014142022000707750173818 - ENDOSSO 0000000
Documento eletrônico digitalmente assinado por:



✓ válido
✓ não expirado
✓ não revogado



Assinado digitalmente por:
Alexandro Sanxes

Documento eletrônico assinado digitalmente conforme MP nº 2.200-2/2001, que instituiu a infra-estrutura de Chaves Públicas Brasileiras - ICP - Brasil por: Signatários(as):

LEANDRO EZEQUIEL GARCIA OKITA Nº de Série do Certificado: 11DE200108660C8A Data e Hora Atual Apr 19 2022 11:06AM

ALEXANDRO BARBOSA SANXES Nº de Série do Certificado: 11DE20010865FA68 Data e Hora Atual Apr 19 2022 11:06AM

O PRESIDENTE DA REPÚBLICA, no uso da atribuição que lhe oferece o art. 62 da Constituição, adota a seguinte Medida Provisória, com força de lei:


Art 1º - Fica instituída a Infra-Estrutura de Chaves Públicas Brasileiras - ICP Brasil, para garantir a autenticidade, a integridade e a validade jurídica de documentos em forma eletrônica, das aplicações de suporte e das aplicações habilitadas que utilizem certificados digitais, bem como a realização de transações eletrônicas seguras.

Nº Apólice: 014142022000707750173818 - ENDOSSO 0000000

Controle Interno: 1756842

Data da publicação: Apr 19 2022 11:06AM

Publicado por: Seguradora BERKLEY INTERNATIONAL DO BRASIL SEGUROS SA - 01414

 **Berkley Brasil Seguros**

| a Berkley Company

Apólice - Via Segurado

Filial 7-PORTO ALEGRE	Apólice 014142022000707750173818	Endosso 0000000	Proposta 9799791	Dt. Emissão 19/04/2022
Grupo RISCOS FINANCEIROS	Ramo SEGURO GARANTIA - SETOR PÚBLICO	Modalidade Executante Prestador Serviços / Obrigações Trab		

DADOS DO SEGURADO

Nome PREFEITURA MUNICIPAL DE MONTE CARLO		CNPJ 95.996.104/0001-04
Endereço ROD SC - 452 KM 24		Número 1551
CEP 89618-000	Bairro CENTRO	Cidade MONTE CARLO
		UF SC

DADOS DO TOMADOR

Nome SILVANA DOS SANTOS VIDAL 04273038935		CNPJ 35.994.851/0001-81
Endereço AV RENE FREY 1139 - CENTRO		Número 0
CEP 89580-000	Bairro CENTRO	Cidade FRAIBURGO
		UF SC



A BERKLEY INTERNATIONAL DO BRASIL SEGUROS SA - 01414, a seguir denominada "SEGURADORA", tendo em vista as declarações constantes da proposta de seguro mencionada, que lhe foi apresentada pelo "TOMADOR" acima identificado, proposta esta que, servindo de base para a emissão da presente Apólice, fica fazendo parte integrante deste contrato, obriga-se a indenizar o "SEGURADO" de acordo com as Condições Gerais, Especiais e Particulares anexas e que fazem parte integrante da presente apólice, as reparações pecuniárias decorrentes dos riscos do seguro, tudo de acordo com as condições gerais, especiais e particulares anexas.

GARANTIAS:
 TOTAL DA IMPORTÂNCIA SEGURADA: R\$ 21.068,20 (VINTE E UM MIL E SESSENTA E OITO REAIS E VINTE CENTAVOS).
 VIGÊNCIA: DAS 24:00H DO DIA 29 DE MARÇO DE 2022 AS 24:00H DO DIA 26 DE NOVEMBRO DE 2022.
 Ficam fazendo parte integrante e inseparável da presente apólice, os seguintes ANEXOS que ora ratificamos:

- 1) Demonstrativo de Prêmio;
- 2) Condições Particulares;
- 3) Condições Especiais;
- 4) Condições Gerais;

OBSERVAÇÕES:

- Apólice emitida conforme TERMOS E CONDIÇÕES DA CIRCULAR SUSEP Nº 477, de 30 de Setembro de 2013 e seus ANEXOS e PROCESSO SUSEP Nº 15414.902037/2013-11;
- Após sete dias úteis da emissão deste documento, poderá ser verificado se a apólice ou endosso foi corretamente registrado no site da SUSEP - www.susep.gov.br;
- DDG Berkley: 0800-7700797.

SUSEP - Superintendência de Seguros Privados - Autarquia Federal responsável pela fiscalização, normatização e controle dos mercados de seguro, previdência complementar aberta, capitalização, resseguro e corretagem de seguros - site www.susep.gov.br - Atendimento gratuito ao público Susep 0800-021-8484

CONDIÇÕES DE MODALIDADE

MODALIDADES	LIMITES	INICIO VIGÊNCIA	FIM VIGÊNCIA
7519-Executante Prestador Serviços / Obrigações Trabalhistas e Previdenciária	R\$ 21.068,20	29/03/2022	26/11/2022

CORRETOR

202014631 - BARAO CORRETORA DE SEGUROS LTDA

Seguradora: BERKLEY INTERNATIONAL DO BRASIL SEGUROS SA - 01414
Endereço: Av Presidente Juscelino Kubitschek, 1455 15 andar - São P
CNPJ: 07.021.544/0001-89
SAC: 0800-777-3123

Para falar com a Ouvidoria Berkley ligue para: **0800-797-3444**
 ou envie um e_mail para: ouvidoria@berkley.com.br

Documento eletrônico assinado digitalmente conforme MP nº 2.200-2/2001, que institui a infra-estrutura de Chaves Públicas Brasileira - ICP - Brasil por Signatário
 LEANDRO EZEQUIEL GARCIA OKITA Nº de Série do Certificado: 11DE200108660C8A Data e Hora Atual Apr 19 2022 11:06AM
 ALEXANDRO BARBOSA SANXES Nº de Série do Certificado: 11DE20010865FA68 Data e Hora Atual Apr 19 2022 11:06AM
 O PRESIDENTE DA REPÚBLICA, no uso de atribuição que lhe oferece o art. 62 da Constituição, adota a seguinte Medida Provisória, com força de lei: Art 1º -
 Fica instituída a Infra-Estrutura de Chaves Públicas Brasileiras - ICP Brasil, para garantir a autenticidade, a integridade e a validade jurídica de documentos em
 forma eletrônica, das aplicações de suporte e das aplicações habilitadas que utilizem certificados digitais, bem como a realização de transações eletrônicas
 seguras.

Filial 7-PORTO ALEGRE	Apolice 014142022000707750173818	Endosso 0000000	Proposta 9799791	Dt. Emissão 19/04/2022
Grupo RISCOS FINANCEIROS	Ramo SEGURO GARANTIA - SETOR PÚBLICO	Modalidade Executante Prestador Serviços / Obrigações Tra		

DEMONSTRATIVO DE PRÊMIO

Importância Segurada: R\$ 21.068,20

Período de Vigência: 29/03/2022 à 26/11/2022

Prêmio Líquido:	R\$	170,00
Adicional de Fracionamento:	R\$	0,00
(*) Custo de Cadastro e Acompanhamento de Crédito	R\$	0,00

Prêmio Total: R\$ 170,00

Condição de Pagamento: **À vista**

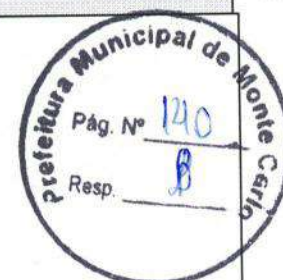
Numero de Prestações: **1**

1ª Prestação: **170,00**

Demais Prestações: **0,00**

Forma de Cobrança: **TÍTULO DE COBRANÇA CEF (REMESSA ONLINE)**

Vencimentos: **30/04/2022**



MODALIDADES

PRÊMIO TARIFÁRIO

7519-Executante Prestador Serviços / Obrigações Trabalhistas e Previdenciárias

R\$ 170,00

(*) Conforme disposições da Circular SUSEP 401 de 25 de fevereiro de 2010 e Nota Técnica Atuarial, processo SUSEP nº 15414.001453/2007-43, aprovada em 26 de outubro de 2007.

Em atendimento à Lei 12.741/12 informamos que incidem as alíquotas de 0,65% de PIS/Pasep e de 4% de COFINS sobre (os prêmios de seguros/as contribuições a planos de caráter previdenciário/os pagamentos destinados a planos de capitalização), deduzidos do estabelecido em legislação específica.



CONDIÇÕES PARTICULARES

Filial 7-PORTO ALEGRE	Apólice 014142022000707750173818	Endosso 0000000	Proposta 9799791	Dt. Emissão 19/04/2022
Grupo RISCOS FINANCEIROS	Ramo SEGURO GARANTIA - SETOR PÚBLICO	Modalidade Executante Prestador Serviços / Obrigações Tra		

A BERKLEY INTERNATIONAL DO BRASIL SEGUROS SA - 01414, inscrita no CNPJ sob o nº de 07.021.544/0001-89, com sede à Av Presidente Juscelino Kubitschek, 1455 15 andar, São Paulo, SP, através desta Apólice de Seguro Garantia, garante ao SEGURADO: PREFEITURA MUNICIPAL DE MONTE CARLO, inscrito no CNPJ/CPF sob o nº 95.996.104/0001-04, com sede à ROD SC - 452 KM 24, 1551 - CENTRO, Monte Carlo, SC as obrigações do TOMADOR: SILVANA DOS SANTOS VIDAL 04273038935, inscrito no CNPJ sob o nº 35.994.851/0001-81, com sede à AV RENE FREY 1139 - CENTRO, Fraiburgo, SC até o valor de R\$ 21.068,20 VINTE E UM MIL E SESSENTA E OITO REAIS E VINTE CENTAVOS, na modalidade abaixo descrita.

Modalidade - Executante Prestador Serviços / Obrigações Trabalhistas e Previdenciárias
Importância Segurada - R\$ 21.068,20
Vigência - das 24:00h do dia 29 de Março de 2022 as 24:00h do dia 26 de Novembro de 2022

OBJETO:

ESTE CONTRATO DE SEGURO GARANTE A INDENIZAÇÃO, ATÉ O VALOR DA GARANTIA FIXADO NA APÓLICE, PELOS PREJUÍZOS DECORRENTES DO INADIMPLEMENTO DAS OBRIGAÇÕES ASSUMIDAS PELO TOMADOR NA MINUTA DO CONTRATO PRINCIPAL, ORIUNDO DO PROCESSO Nº 10/2022 E EDITAL Nº TP 09/2022, QUE TEM POR OBJETO A PRESTAÇÃO DE SERVIÇOS DE CONTRATO 24/2022 REFERENTE A PAVIMENTAÇÃO EM PEDRA IRREGULAR DE BASALTO COM FORNECIMENTO DE MATERIAL E MÃO DE OBRA DESCRITO NA CLÁUSULA DO OBJETO DO CONTRATO FIRMADO ENTRE O TOMADOR E SEGURADO, E COBERTO POR ESTÁ APÓLICE. A VIGÊNCIA DESTA GARANTIA NA MODALIDADE PRESTADOR DE SERVIÇOS É DE 29/03/2022 A 26/11/2022, COM IMPORTÂNCIA SEGURADA DE R\$ 21.068,20.

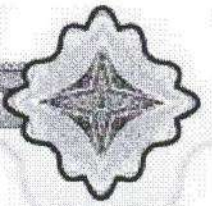
COBERTURA ADICIONAL:

EM COMPLEMENTO À GARANTIA DESCRITA ACIMA, ESTÁ APÓLICE CONTEMPLA TAMBÉM COBERTURA ADICIONAL DE OBRIGAÇÃO TRABALHISTA E PREVIDENCIÁRIA, GARANTINDO O REEMBOLSO DOS PREJUÍZOS COMPROVADAMENTE SOFRIDOS EM RELAÇÃO ÀS OBRIGAÇÕES DE NATUREZA TRABALHISTA E PREVIDENCIÁRIA DE RESPONSABILIDADE DO TOMADOR ORIUNDAS DO CONTRATO PRINCIPAL NAS QUAIS HAJA CONDENAÇÃO JUDICIAL DO TOMADOR AO PAGAMENTO E O SEGURADO SEJA CONDENADO SUBSIDIARIAMENTE E QUE OS VALORES TENHAM SIDO PAGOS POR ESTE, EM DECORRÊNCIA DE SENTENÇA CONDENATÓRIAS TRANSITADA EM JULGADO, BEM COMO DO TRÂNSITO EM JULGADO DOS CÁLCULOS HOMOLOGADOS OU AINDA NAS HIPÓTESES DE ACORDO ENTRE AS PARTES COM PRÉVIA ANUÊNCIA DA SEGURADORA E CONSEQUENTEMENTE HOMOLOGAÇÃO DO PODER JUDICIÁRIO. A VIGÊNCIA DESTA GARANTIA ADICIONAL TRABALHISTA E PREVIDENCIÁRIA É DE 29/03/2022 A 26/11/2022, SENDO QUE AS CONDIÇÕES ESPECIAIS RELATIVAS A ESTA COBERTURA FAZEM PARTE INTEGRANTES E INSEPARÁVEIS DESTA GARANTIA.

A MODALIDADE E A IMPORTÂNCIA SEGURADA ACIMA, DISPOSTAS NAS CONDIÇÕES DE MODALIDADE, CONTEMPLAM AS COBERTURAS ADICIONAIS DESCRITAS ABAIXO:

LIMITE MÁXIMO DE INDENIZAÇÃO PARA COBERTURA DE PRESTADOR DE SERVIÇOS: ATÉ 100% DO VALOR DA IMPORTÂNCIA SEGURADA DISPOSTAS NAS CONDIÇÕES DE MODALIDADE.

LIMITE MÁXIMO DE INDENIZAÇÃO PARA COBERTURA ADICIONAL TRABALHISTA E PREVIDENCIÁRIA: ATÉ 100% DO VALOR DA IMPORTÂNCIA SEGURADA DISPOSTAS NAS CONDIÇÕES DE MODALIDADE.

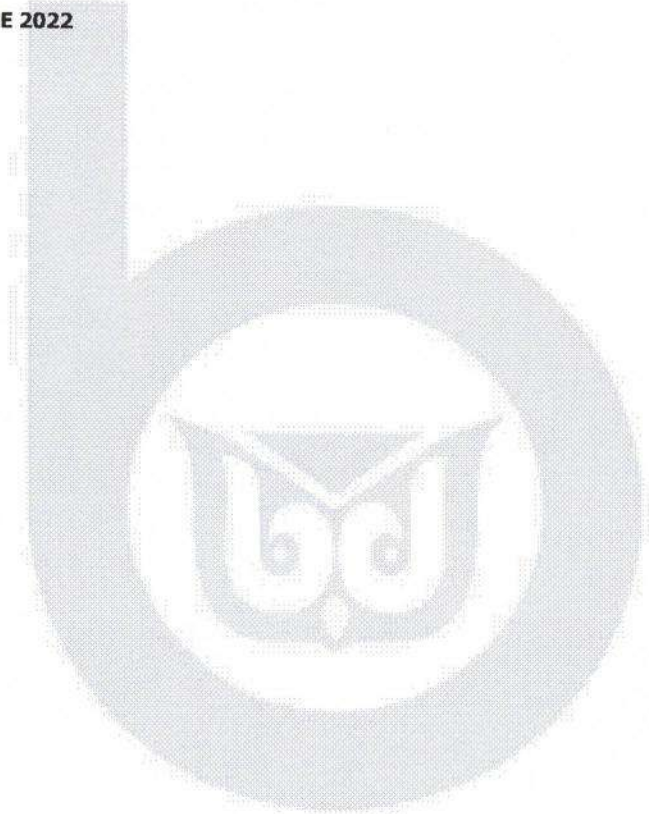


CONDIÇÕES PARTICULARES

Filial 7-PORTO ALEGRE	Apólice 014142022000707750173818	Endosso 0000000	Proposta 9799791	Dt. Emissão 19/04/2022
Grupo RISCOS FINANCEIROS	Ramo SEGURO GARANTIA - SETOR PÚBLICO	Modalidade Executante Prestador Serviços / Obrigações Tra		

LIMITE MÁXIMO DE INDENIZAÇÃO GLOBAL, CONTEMPLANDO TODAS AS COBERTURAS DA APÓLICE: R\$ 21.068,20.

PORTO ALEGRE, 19 DE ABRIL DE 2022





OBJETO DA GARANTIA - ANEXO

Filial 7-PORTO ALEGRE	Apólice 014142022000707750173818	Endosso 0000000	Proposta 9799791	Dt. Emissão 19/04/2022
Grupo RISCOS FINANCEIROS	Ramo SEGURO GARANTIA - SETOR PÚBLICO	Modalidade Executante Prestador Serviços / Obrigações Tra		

Condições e Cláusulas do Seguro

Cláusulas Particulares

1. Esta apólice é emitida de acordo com as condições da Circular da SUSEP nº 477/13 e fica expressamente estabelecido que para todos os fins e efeitos de direito, a regulação do sinistro observará o disposto nas Condições Gerais e Especiais da presente Apólice.
2. Esta apólice não poderá ser utilizada como complemento ou endosso de apólice anteriormente fornecida por esta seguradora referente ao mesmo edital e/ou contrato objeto deste seguro.
3. A presente apólice, de riscos declarados, assegura o cumprimento das obrigações diretas do tomador perante o segurado, especificamente descritas no objeto desta apólice, de acordo com a modalidade de seguro-garantia indicada na mesma, não assegurando o pagamento de quaisquer danos acordados, indenizações a terceiros, danos ambientais, lucros cessantes, despesas de contenção de sinistro ou despesas de salvamento, não assegurando, ainda, riscos referentes a outros ramos ou modalidades de seguro, obrigações quanto ao pagamento de tributos, quebra de sigilo e confidencialidade em conformidade com a legislação nacional aplicável ao seguro-garantia.
4. Ao aceitar este documento o Segurado concorda que esta Seguradora não terá responsabilidade de indenizar reclamação quanto à cobertura desta garantia, se for constatado qualquer indício de sinistro ou inadimplemento contratual que tenha origem anterior à data de emissão do presente instrumento e que não tenha sido previamente informado pelo Segurado à Seguradora.
5. Fica estabelecido que, especificamente para fins indenitários, não estarão cobertos pela presente apólice de seguro garantia quaisquer prejuízos e/ou demais penalidades decorrentes de atos ou fatos violadores de normas de anticorrupção que tenham sido provocados pelo segurado ou seu representante, seja isoladamente, seja em concurso com o tomador ou seu representante.
6. Ratificam-se integralmente as disposições das Condições Gerais e Especiais que não tenham sido alteradas pelas presentes Cláusulas Particulares.



CONDIÇÕES ESPECIAIS

Filial 7-PORTO ALEGRE	Apólice 014142022000707750173818	Endosso 0000000	Proposta 9799791	Resp. Dt. Emissão 19/04/2022
Grupo RISCOS FINANCEIROS	Ramo SEGURO GARANTIA - SETOR PÚBLICO	Modalidade Executante Prestador Serviços / Obrigações Tra		

1. OBJETO:

- 1.1. Este contrato de seguro garante a indenização, até o valor da garantia fixado na apólice, pelos prejuízos decorrentes do inadimplemento das obrigações assumidas pelo tomador no contrato principal, para construção, fornecimento ou prestação de serviços.
- 1.2. Encontram-se também garantidos por este contrato de seguro os valores das multas e indenizações devidas à Administração Pública, tendo em vista o disposto na Lei nº 8.666/93.
- 1.3. Poderá ainda ser contratada, com verba específica independente, a Cobertura Adicional de Ações Trabalhistas e Previdenciárias, conforme descrito no Capítulo III deste Anexo.

DEFINIÇÕES:

Define-se, para efeito desta modalidade, além das definições constantes do art. 6º da Lei nº 8.666/93 e do art. 2º da Lei nº 8.987/95:

I - Prejuízo: perda pecuniária comprovada, excedente aos valores originários previstos para a execução do objeto do contrato principal, causada pelo inadimplemento do tomador, excluindo-se qualquer prejuízo decorrente de outro ramo de seguro, tais como responsabilidade civil, lucros cessantes.

3. VIGÊNCIA:

- 3.1. A vigência da apólice será fixada de acordo com as seguintes regras:
 - I - coincidindo com o prazo de vigência do contrato administrativo pertinente à execução de obras, serviços e/ou compras;
 - II - por períodos renováveis, no caso de concessões e permissões do serviço público.
- 3.2. As renovações, a que se refere o inciso II do item 3.1., não se presumem, serão precedidas de notificação escrita da seguradora ao segurado e ao tomador, com antecedência de até noventa dias da data do término de vigência da apólice em vigor, declarando seu explícito interesse na manutenção da garantia.

4. EXPECTATIVA, RECLAMAÇÃO E CARACTERIZAÇÃO DO SINISTRO:

- 4.1. Expectativa: tão logo realizada a abertura do processo administrativo para apurar possível inadimplência do tomador, este deverá ser imediatamente notificado pelo segurado, indicando claramente os itens não cumpridos e concedendo-lhe prazo para regularização da inadimplência apontada, remetendo cópia da notificação para a seguradora, com o fito de comunicar e registrar a Expectativa de Sinistro.
- 4.2. Reclamação: a Expectativa de Sinistro será convertida em Reclamação, mediante comunicação pelo segurado à seguradora, da finalização dos procedimentos administrativos que comprovem o inadimplemento do tomador, data em que restará oficializada a Reclamação do Sinistro.
 - 4.2.1. Para a Reclamação do Sinistro será necessária a apresentação dos seguintes documentos, sem prejuízo do disposto no item 7.2.1. das Condições Gerais:
 - a) Cópia do contrato principal ou do documento em que constam as obrigações assumidas pelo tomador, seus anexos e aditivos se houver, devidamente assinados pelo segurado e pelo tomador;
 - b) Cópia do processo administrativo que documentou a inadimplência do tomador;
 - c) Cópias de atas, notificações, contra notificações, documentos, correspondências, inclusive e-mails, trocados entre o segurado e o tomador, relacionados à inadimplência do tomador;
 - d) Planilha, relatório e/ou correspondências informando da existência de valores retidos;
 - e) Planilha, relatório e/ou correspondências informando os valores dos prejuízos sofridos;
 - 4.2.2. A não formalização da Reclamação do Sinistro tornará sem efeito a Expectativa do Sinistro;



CONDIÇÕES ESPECIAIS

Filial 7-PORTO ALEGRE	Apólice 014142022000707750173818	Endosso 0000000	Proposta 9799791	Dt. Emissão 19/04/2022
Grupo RISCOS FINANCEIROS	Ramo SEGURO GARANTIA - SETOR PÚBLICO	Modalidade Executante Prestador Serviços / Obrigações Tra		

4.3. Caracterização: quando a seguradora tiver recebido todos os documentos listados no item 4.2.1. e, após análise, ficar comprovada a inadimplência do tomador em relação às obrigações cobertas pela apólice, o sinistro ficará caracterizado, devendo a seguradora emitir o relatório final de regulação;

5. RATIFICAÇÃO:

Ratificam-se integralmente as disposições das Condições Gerais que não tenham sido alteradas pela presente Condição Especial.

COBERTURA ADICIONAL I: AÇÕES TRABALHISTAS E PREVIDENCIÁRIAS:

1. OBJETO:

1.1. Esta cobertura adicional tem por objeto garantir exclusivamente ao segurado, até o limite máximo de indenização, o reembolso dos prejuízos comprovadamente sofridos em relação às obrigações de natureza trabalhista e previdenciária de responsabilidade do tomador oriundas do contrato principal, nas quais haja condenação judicial do tomador ao pagamento e o segurado seja condenado subsidiariamente e que os valores tenham sido pagos por este, em decorrência de sentença condenatória transitada em julgado, bem como do trânsito em julgado dos cálculos homologados ou ainda nas hipóteses de acordo entre as partes com prévia anuência da seguradora e consequente homologação do Poder Judiciário.

1.2. No que diz respeito à subsidiariedade, a responsabilidade do segurado será referente à relação trabalhista e/ou previdenciária entre o autor/reclamante da demanda trabalhista e o tomador, oriundas do contrato principal objeto desta garantia, ocorridas dentro do período de vigência da apólice. Consequentemente, a responsabilidade da seguradora será relativa ao período de vigência da apólice e que o débito trabalhista seja decorrente unicamente do lapso temporal garantido.

2. DEFINIÇÕES:

Definem-se, para efeito desta cobertura adicional:

2.1. Autor/Reclamante: aquele que propõe na justiça trabalhista uma reclamatória e esta seja oriunda do contrato principal, firmado entre tomador e segurado, o qual é objeto da apólice em questão.

2.2. Limite Máximo de Indenização: valor máximo que a seguradora se responsabilizará perante o segurado em função do pagamento de indenização, por cobertura contratada.

2.3. Obrigações Previdenciárias: são aquelas especificadas pelas Leis nº 8.212/91 e todas as suas alterações posteriores no que couber, bem como em leis esparsas, as quais dispõem sobre o recolhimento das contribuições devidas a cada categoria de empregado, observando-se as datas e percentuais.

2.4. Obrigações Trabalhistas: entende-se por obrigações trabalhistas as decorrentes do pagamento da contraprestação devida ao empregado pelo seu labor dispensado ao tomador, bem como de seus encargos, sendo a remuneração a que tem direito e todos seus reflexos, conforme determina a legislação em vigor.

2.5. Responsabilidade Subsidiária: é aquela que recai sobre garantias que somente são exigidas quando a principal é insuficiente, ou seja, inadimplente o real empregador - prestador de serviços, aqui denominado tomador, e esgotadas as tentativas de executá-lo, pode-se exigir do segurado o cumprimento das obrigações do réu/tomador, desde que o segurado tenha participado da relação processual e conste do título executivo judicial.



CONDIÇÕES ESPECIAIS

Filial 7-PORTO ALEGRE	Apolice 014142022000707750173818	Endosso 0000000	Proposta 9799791	Dt. Emissão 19/04/2022
Grupo RISCOS FINANCEIROS	Ramo SEGURO GARANTIA - SETOR PÚBLICO	Modalidade Executante Prestador Serviços / Obrigações Tra		

3. EXPECTATIVA, RECLAMAÇÃO E CARACTERIZAÇÃO DO SINISTRO:

3.1. Expectativa: quando o segurado receber citação(ões) judicial(ais) para apresentar defesa trabalhista e/ou previdenciária, cujo autor/reclamante reivindique crédito de natureza remuneratória ou direito de responsabilidade do tomador, deverá comunicar à seguradora, tão logo seja citado, enviando cópia(s) da(s) referida(s) citação(ões) e de todo(s) documento(s) juntado(s) aos autos tanto pelo autor/ reclamante como pelo réu/tomador.

3.1.1. Caso ocorra o item 3.1. acima e reste pendente o trânsito em julgado da sentença, o segurado terá seus direitos preservados até decisão definitiva.

3.1.2. Estão cobertas por esta garantia somente as ações trabalhistas distribuídas na Justiça do Trabalho.

3.2. Reclamação: a Expectativa de Sinistro será convertida em Reclamação, mediante comunicação do segurado à seguradora, quando transitada em julgado a ação, com o pagamento dos valores constantes na condenação do segurado.

3.2.1. Para a Reclamação do Sinistro será necessária a apresentação dos seguintes documentos, sem prejuízo do disposto no item 7.2.1. das Condições Gerais:

- a) comprovante(s) de pagamento dos valores citados no item 3.2. desta Cobertura Adicional;
- b) certidão(ões) de trânsito em julgado das sentenças proferidas e com os valores homologados;
- c) acordo devidamente homologado pelo Poder Judiciário, se houver.
- d) guias de recolhimento do Fundo de Garantia por Tempo de Serviço - FGTS;
- e) guias de recolhimento do INSS dos empregados que trabalharam nos serviços contratados;
- f) documentos comprobatórios de que o autor/reclamante trabalhou para o réu/tomador no contrato principal dentro do período de vigência da apólice.

3.3. A Reclamação de Sinistros amparada pela presente cobertura poderá ser realizada durante o prazo prescricional, nos termos o art. 7º, inciso XXIX da Constituição da República, no que se refere ao Direito do Trabalho.

3.4. A não formalização da Reclamação do Sinistro tornará sem efeito a Expectativa do Sinistro;

3.5. Caracterização: recebida a notificação, devidamente acompanhada dos documentos citados no item 3.2.1, a Seguradora deverá concluir o processo de regulação de sinistro e emitir o relatório final de regulação de sinistro.

4. ACORDOS:

4.1. Nas hipóteses, e no momento, em que o segurado tenha intenção de realizar acordos nas ações judiciais cobertas por esta cobertura, o mesmo deverá enviar uma memória de cálculo simples das verbas pleiteadas pelo autor, juntamente com uma estimativa do valor a ser acordado.

4.2. A seguradora, após receber os documentos constantes no item 4.1. e fizer sua análise da situação fático-jurídica, enviará ao segurado em até 20 (vinte) dias da data do recebimento, sua aceitação ao valor proposto, ou apresentará um valor máximo alternativo ou ainda, manifestar-se-á se enviará preposto para audiência, cuja data será devidamente comunicada pelo segurado em tempo hábil.

4.3. Acordos decorrentes das reclamatórias trabalhistas e/ou previdenciárias poderão ser realizados, desde que cumpridos os requisitos dos itens 4.1. e 4.2.

5. INDENIZAÇÃO:

Caracterizado o sinistro na forma descrita no item 3.5., a seguradora indenizará o segurado, por meio de reembolso, até o



CONDIÇÕES ESPECIAIS

Filial 7-PORTO ALEGRE	Apólice 014142022000707750173818	Endosso 0000000	Proposta 9799791	Data de emissão 15/04/2022
Grupo RISCOS FINANCEIROS	Ramo SEGURO GARANTIA - SETOR PÚBLICO	Modalidade Executante Prestador Serviços / Obrigações Tra		

limite máximo de indenização estabelecido na apólice.

6. PERDA DE DIREITO:

Além das perdas de direito descritas na Cláusula 11 das Condições Gerais, o segurado perderá o direito à indenização na ocorrência de uma ou mais das seguintes hipóteses:

- I - não cumprimento por parte do segurado das exigências descritas na Cláusula 3 desta Cobertura Adicional.
- II - quando o segurado deixar de apresentar defesa ou perder prazo para interposição de recurso ou for considerado revel nos termos do artigo 844, parágrafo único da Consolidação de Leis do Trabalho ou confessar.
- II - se o segurado firmar acordo sem a prévia anuência da seguradora ou este não for homologado pelo Poder Judiciário.
- IV - nos casos de condenações do tomador e/ou segurado no que se refere a dano moral e/ou dano material, assédio moral ou sexual decorrentes de responsabilidade civil do tomador e/ou do segurado e indenizações por acidente de trabalho.

7. RATIFICAÇÃO:

Ratificam-se integralmente as disposições das Condições Gerais que não tenham sido alteradas pela presente Condição Especial.



CONDIÇÕES GERAIS

Filial 7-PORTO ALEGRE	Apólice 014142022000707750173818	Endosso 0000000	Proposta 9799791	dt. Emissão 19/04/2022
Grupo RISCOS FINANCEIROS	Ramo SEGURO GARANTIA - SETOR PÚBLICO	Modalidade Executante Prestador Serviços / Obrigações Tra		

1. OBJETO:

1.1. Este contrato de seguro garante o fiel cumprimento das obrigações assumidas pelo tomador perante o segurado, conforme os termos da apólice e até o valor da garantia fixado nesta, e de acordo com a(s) modalidade(s) e/ou cobertura(s) adicional(is) expressamente contratada(s), em razão de participação em licitação, em contrato principal pertinente a obras, serviços, inclusive de publicidade, compras, concessões e permissões no âmbito dos Poderes da União, Estados, do Distrito Federal e dos Municípios, ou, ainda as obrigações assumidas em função de:

- I – processos administrativos;
- II – processos judiciais, inclusive execuções fiscais;
- III – parcelamentos administrativos de créditos fiscais, inscritos ou não, em dívida ativa;
- IV – regulamentos administrativos.

11.2. Encontram-se também garantidos por este seguro os valores devidos ao segurado, tais como multas e indenizações, oriundos do inadimplemento das obrigações assumidas pelo tomador, previstos em legislação específica, para cada caso.

2. DEFINIÇÕES:

Aplicam-se a este seguro, as seguintes definições:

- 2.1. Apólice: documento, assinado pela seguradora, que representa formalmente o contrato de Seguro Garantia.
- 2.2. Condições Gerais: conjunto das cláusulas, comuns a todas as modalidades e/ou coberturas de um plano de seguro, que estabelecem as obrigações e os direitos das partes contratantes.
- 2.3. Condições Especiais: conjunto das disposições específicas relativas a cada modalidade e/ou cobertura de um plano de seguro, que alteram as disposições estabelecidas nas Condições Gerais.
- 2.4. Condições Particulares: conjunto de cláusulas que alteram, de alguma forma, as Condições Gerais e/ou Condições Especiais, de acordo com cada segurado.
- 2.5. Contrato Principal: todo e qualquer ajuste entre órgãos ou entidades da Administração Pública (segurado) e particulares (tomadores), em que haja um acordo de vontades para a formação de vínculo e a estipulação de obrigações recíprocas, seja qual for a denominação utilizada.
- 2.6. Endosso: instrumento formal, assinado pela seguradora, que introduz modificações na apólice de Seguro Garantia, mediante solicitação e anuência expressa das partes.
- 2.7. Indenização: pagamento dos prejuízos e/ou multas resultantes do inadimplemento das obrigações cobertas pelo seguro.
- 2.8. Limite Máximo de Garantia: valor máximo que a seguradora se responsabilizará perante o segurado em função do pagamento de indenização.
- 2.9. Prêmio: importância devida pelo tomador à seguradora, em função da cobertura do seguro, e que deverá constar da apólice ou endosso.
- 2.10. Prêmio Único: Valor a ser pago para a garantia do risco calculado para a vigência integral da apólice, podendo ser pago à vista ou parcelado.
- 2.11. Processo de Regulação de Sinistro: procedimento pelo qual a seguradora constatará ou não a procedência da reclamação de sinistro, bem como a apuração dos prejuízos cobertos pela apólice.
- 2.12. Proposta de Seguro: instrumento formal de pedido de emissão de apólice de seguro, firmado nos termos da legislação em vigor.



CONDIÇÕES GERAIS

Filial 7-PORTO ALEGRE	Apólice 014142022000707750173818	Endosso 0000000	Proposta 9799791	Dt. Emissão 19/04/2022
Grupo RISCOS FINANCEIROS	Ramo SEGURO GARANTIA - SETOR PÚBLICO	Modalidade Executante Prestador Serviços / Obrigações Tra		

- 2.13. Relatório Final de Regulação: documento emitido pela seguradora no qual se transmite o posicionamento acerca da caracterização ou não do sinistro reclamado, bem como os possíveis valores a serem indenizados.
- 2.14. Segurado: a Administração Pública ou o Poder Concedente.
- 2.15. Seguradora: a sociedade de seguros garantidora, nos termos da apólice, do cumprimento das obrigações assumidas pelo tomador.
- 2.16. Seguro Garantia: seguro que garante o fiel cumprimento das obrigações assumidas pelo tomador perante o segurado, conforme os termos da apólice.
- 2.17. Sinistro: o inadimplemento das obrigações do tomador cobertas pelo seguro.
- 2.18. Tomador: devedor das obrigações por ele assumidas perante o segurado.

3. ACEITAÇÃO:

- 3.1. A contratação/alteração do contrato de seguro somente poderá ser feita mediante proposta assinada pelo proponente, seu representante ou por corretor de seguros habilitado. A proposta escrita deverá conter os elementos essenciais ao exame e aceitação do risco.
- 3.2. A seguradora fornecerá, obrigatoriamente, ao proponente, protocolo que identifique a proposta por ela recepcionada, com a indicação da data e da hora de seu recebimento.
- 3.3. A seguradora terá o prazo de 15 (quinze) dias para se manifestar sobre a aceitação ou não da proposta, contados da data de seu recebimento, seja para seguros novos ou renovações, bem como para alterações que impliquem modificação do risco.
- 3.3.1. Caso o proponente do seguro seja pessoa física, a solicitação de documentos complementares, para análise e aceitação do risco, ou da alteração proposta, poderá ser feita apenas uma vez, durante o prazo previsto no item 3.3..
- 3.3.2. Se o proponente for pessoa jurídica, a solicitação de documentos complementares poderá ocorrer mais de uma vez, durante o prazo previsto no item 3.3., desde que a seguradora indique os fundamentos do pedido de novos elementos, para avaliação da proposta ou taxação do risco.
- 3.3.3. No caso de solicitação de documentos complementares, para análise e aceitação do risco, ou da alteração proposta, o prazo de 15 (quinze) dias previsto no item 3.3. ficará suspenso, voltando a correr a partir da data em que se der a entrega da documentação.
- 3.4. No caso de não aceitação da proposta, a seguradora comunicará o fato, por escrito, ao proponente, especificando os motivos da recusa.
- 3.5. A ausência de manifestação, por escrito, da seguradora, no prazo acima aludido, caracterizará a aceitação tácita do seguro.
- 3.6. Caso a aceitação da proposta dependa de contratação ou alteração de resseguro facultativo, o prazo aludido no item 3.3. será suspenso até que o ressegurador se manifeste formalmente, comunicando a seguradora, por escrito, ao proponente, tal eventualidade, ressaltando a consequente inexistência de cobertura enquanto perdurar a suspensão.
- 3.7. A emissão da apólice ou do endosso será feita em até 15 (quinze) dias, a partir da data de aceitação da proposta.

4. VALOR DA GARANTIA:

- 4.1. O valor da garantia desta apólice é o valor máximo nominal por ela garantido.



CONDIÇÕES GERAIS

Filial 7-PORTO ALEGRE	Apólice 014142022000707750173818	Endosso 0000000	Proposta 9799791	Dt. Emissão 19/04/2022
Grupo RISCOS FINANCEIROS	Ramo SEGURO GARANTIA - SETOR PÚBLICO	Modalidade Executante Prestador Serviços / Obrigações Tra		

4.2. Quando efetuadas alterações previamente estabelecidas no contrato principal ou no documento que serviu de base para a aceitação do risco pela seguradora, o valor da garantia deverá acompanhar tais modificações, devendo a seguradora emitir o respectivo endosso.

4.3. Para alterações posteriores efetuadas no contrato principal ou no documento que serviu de base para a aceitação do risco pela seguradora, em virtude das quais se faça necessária a modificação do valor contratual, o valor da garantia poderá acompanhar tais modificações, desde que solicitado e haja o respectivo aceite pela seguradora, por meio da emissão de endosso.

5. PRÊMIO DO SEGURO:

5.1. O tomador é responsável pelo pagamento do prêmio à seguradora por todo o prazo de vigência da apólice.

5.2. Fica entendido e acordado que o seguro continuará em vigor mesmo quando o tomador não houver pagado o prêmio nas datas convencionadas.

5.2.1. Não paga pelo tomador, na data fixada, qualquer parcela do prêmio devido, poderá a seguradora recorrer à execução do contrato de contra garantia.

5.3. Em caso de parcelamento do prêmio, não será permitida a cobrança de nenhum valor adicional, a título de custo administrativo de fracionamento, devendo ser garantido ao tomador, quando houver parcelamento com juros, a possibilidade de antecipar o pagamento de qualquer uma das parcelas, com a consequente redução proporcional dos juros pactuados.

5.4. Se a data limite para o pagamento do prêmio a vista ou de qualquer uma de suas parcelas coincidir com dia em que não haja expediente bancário, o pagamento poderá ser efetuado no primeiro dia útil em que houver expediente bancário.

5.5. A sociedade seguradora encaminhará o documento de cobrança diretamente ao tomador ou seu representante, observada a antecedência mínima de 5 (cinco) dias úteis, em relação à data do respectivo vencimento.

6. VIGÊNCIA:

6.1. Para as modalidades do Seguro Garantia nas quais haja a vinculação da apólice a um contrato principal, a vigência da apólice será igual ao prazo estabelecido no contrato principal, respeitadas as particularidades previstas nas Condições Especiais de cada modalidade contratada.

6.2. Para as demais modalidades, a vigência da apólice será igual ao prazo informado na mesma, estabelecido de acordo com as disposições previstas nas Condições Especiais da respectiva modalidade.

6.3. Quando efetuadas alterações de prazo previamente estabelecidas no contrato principal ou no documento que serviu de base para a aceitação do risco pela seguradora, a vigência da apólice acompanhará tais modificações, devendo a seguradora emitir o respectivo endosso.

6.4. Para alterações posteriores efetuadas no contrato principal ou no documento que serviu de base para a aceitação do risco pela seguradora, em virtude das quais se faça necessária a modificação da vigência da apólice, esta poderá acompanhar tais modificações, desde que solicitado e haja o respectivo aceite pela Seguradora, por meio da emissão de endosso.

7. EXPECTATIVA, RECLAMAÇÃO E CARACTERIZAÇÃO DO SINISTRO:



CONDIÇÕES GERAIS

Filial 7-PORTO ALEGRE	Apólice 014142022000707750173818	Endosso 0000000	Proposta 9799791	Dt. Emissão 19/04/2022
Grupo RISCOS FINANCEIROS	Ramo SEGURO GARANTIA - SETOR PÚBLICO	Modalidade Executante Prestador Serviços / Obrigações Tra		

7.1. A Expectativa, Reclamação e Caracterização do Sinistro serão especificadas para cada modalidade nas Condições Especiais, quando couberem.

7.2. A seguradora descreverá nas Condições Especiais os documentos que deverão ser apresentados para a efetivação da Reclamação de Sinistro.

7.2.1. Com base em dúvida fundada e justificável, a seguradora poderá solicitar documentação e/ou informação complementar.

7.3. A Reclamação de Sinistros amparados pela presente apólice poderá ser realizada durante o prazo prescricional, nos termos da Cláusula 17 destas Condições Gerais;

7.4. Caso a seguradora conclua pela não caracterização do sinistro, comunicará formalmente ao segurado, por escrito, sua negativa de indenização, apresentando, conjuntamente, as razões que embasaram sua conclusão, de forma detalhada.

8. INDENIZAÇÃO:

8.1. Caracterizado o sinistro, a seguradora cumprirá a obrigação descrita na apólice, até o limite máximo de garantia da mesma, segundo uma das formas abaixo, conforme for acordado entre as partes:

I – realizando, por meio de terceiros, o objeto do contrato principal, de forma a lhe dar continuidade, sob a sua integral responsabilidade; e/ou

II – indenizando, mediante pagamento em dinheiro, os prejuízos e/ou multas causados pela inadimplência do tomador, cobertos pela apólice.

8.2. Do prazo para o cumprimento da obrigação:

8.2.1. O pagamento da indenização ou o início da realização do objeto do contrato principal deverá ocorrer dentro do prazo máximo de 30 (trinta) dias, contados da data de recebimento do último documento solicitado durante o processo de regulação do sinistro.

8.2.2. Na hipótese de solicitação de documentos de que trata o item 7.2.1., o prazo de 30 (trinta) dias será suspenso, voltando a correr a partir do dia útil subsequente àquele em que forem completamente atendidas as exigências.

8.2.3. No caso de decisão judicial ou decisão arbitral, que suspenda os efeitos de reclamação da apólice, o prazo de 30 (trinta) dias será suspenso voltando a correr a partir do primeiro dia útil subsequente a revogação da decisão.

8.3. Nos casos em que haja vinculação da apólice a um contrato principal, todos os saldos de créditos do tomador no contrato principal serão utilizados na amortização do prejuízo e/ou da multa objeto da reclamação do sinistro, sem prejuízo do pagamento da indenização no prazo devido.

8.3.1. Caso o pagamento da indenização já tiver ocorrido quando da conclusão da apuração dos saldos de créditos do tomador no contrato principal, o segurado obriga-se a devolver à seguradora qualquer excesso que lhe tenha sido pago.

9. ATUALIZAÇÃO DE VALORES:

9.1. O não pagamento das obrigações pecuniárias da seguradora, inclusive da indenização nos termos da Cláusula 8 destas Condições Gerais, dentro do prazo para pagamento da respectiva obrigação, acarretará em:

a) atualização monetária, a partir da data de exigibilidade da obrigação, sendo, no caso de indenização,



CONDIÇÕES GERAIS

Filial 7-PORTO ALEGRE	Apólice 014142022000707750173818	Endosso 0000000	Proposta 9799791	Data Emissão 19/04/2022
Grupo RISCOS FINANCEIROS	Ramo SEGURO GARANTIA - SETOR PÚBLICO	Modalidade Executante Prestador Serviços / Obrigações Tra		

a data de caracterização do sinistro; e

b) incidência de juros moratórios calculados "pro rata temporis", contados a partir do primeiro dia posterior ao término do prazo fixado.

9.2. O índice utilizado para atualização monetária será o IPCA/IBGE - Índice de Preços ao Consumidor Amplo da Fundação Instituto Brasileiro de Geografia e Estatística - ou índice que vier a substituí-lo, sendo calculado com base na variação positiva apurada entre o último índice publicado antes da data de obrigação de pagamento e aquele publicado imediatamente anterior à data de sua efetiva liquidação.

9.3. Os juros moratórios, contados a partir do primeiro dia posterior ao término do prazo fixado para pagamento da obrigação, serão equivalentes à taxa que estiver em vigor para a mora do pagamento de impostos devidos à Fazenda Nacional.

9.4. O pagamento de valores relativos à atualização monetária e juros de mora será feito independente de qualquer interpelação judicial ou extrajudicial, de uma só vez, juntamente com os demais valores devidos no contrato.

10. SUB-ROGAÇÃO:

10.1. Paga a indenização ou iniciado o cumprimento das obrigações inadimplidas pelo tomador, a seguradora sub-rogar-se-á nos direitos e privilégios do segurado contra o tomador, ou contra terceiros cujos atos ou fatos tenham dado causa ao sinistro.

10.2. É ineficaz qualquer ato do segurado que diminua ou extinga, em prejuízo do segurador, os direitos a que se refere este item.

11. PERDA DE DIREITOS:

O segurado perderá o direito à indenização na ocorrência de uma ou mais das seguintes hipóteses:

I - Casos fortuitos ou de força maior, nos termos do Código Civil Brasileiro;

II - Descumprimento das obrigações do tomador decorrente de atos ou fatos de responsabilidade do segurado;

III - Alteração das obrigações contratuais garantidas por esta apólice, que tenham sido acordadas entre segurado e tomador, sem prévia anuência da seguradora;

IV - Atos ilícitos dolosos ou por culpa grave equiparável ao dolo praticados pelo segurado, pelo beneficiário ou pelo representante, de um ou de outro;

V - O segurado não cumprir integralmente quaisquer obrigações previstas no contrato de seguro;

VI - Se o segurado ou seu representante legal fizer declarações inexatas ou omitir de má-fé circunstâncias de seu conhecimento que configurem agravamento de risco de inadimplência do tomador ou que possam influenciar na aceitação da proposta;

VII - Se o Segurado agravar intencionalmente o risco.

12. CONCORRÊNCIA DE GARANTIAS:

No caso de existirem duas ou mais formas de garantia distintas, cobrindo cada uma delas o objeto deste seguro, em benefício do mesmo segurado ou beneficiário, a seguradora responderá, de forma proporcional ao risco assumido, com os demais participantes, relativamente ao prejuízo comum.



CONDIÇÕES GERAIS

Filial 7-PORTO ALEGRE	Apólice 014142022000707750173818	Endosso 0000000	Proposta 9799791	Dt. Emissão 19/04/2022
Grupo RISCOS FINANCEIROS	Ramo SEGURO GARANTIA - SETOR PÚBLICO	Modalidade Executante Prestador Serviços / Obrigações Tra		

13. CONCORRÊNCIA DE APÓLICES:

É vedada a utilização de mais de um Seguro Garantia na mesma modalidade para cobrir o objeto deste contrato, salvo no caso de apólices complementares.

14. EXTINÇÃO DA GARANTIA:

14.1. A garantia expressa por este seguro extinguir-se-á na ocorrência de um dos seguintes eventos, o que ocorrer primeiro, sem prejuízo do prazo para reclamação do sinistro conforme item 7.3. destas Condições Gerais:

I – quando o objeto do contrato principal garantido pela apólice for definitivamente realizado mediante termo ou declaração assinada pelo segurado ou devolução da apólice;

II – quando o segurado e a seguradora assim o acordarem;

III – quando o pagamento da indenização ao segurado atingir o limite máximo de garantia da apólice;

IV – quando o contrato principal for extinto, para as modalidades nas quais haja vinculação da apólice a um contrato principal, ou quando a obrigação garantida for extinta, para os demais casos; ou

V – quando do término de vigência previsto na apólice, salvo se estabelecido em contrário nas Condições Especiais.

14.2. Quando a garantia da apólice recair sobre um objeto previsto em contrato, esta garantia somente será liberada ou restituída após a execução do contrato, em consonância com o disposto no parágrafo 4º do artigo 56 da Lei Nº 8.666/1993, e sua extinção se comprovará, além das hipóteses previstas no item 14.1, pelo recebimento do objeto do contrato nos termos do art. 73 da Lei nº 8.666/93.

15. RESCISÃO CONTRATUAL:

15.1. No caso de rescisão total ou parcial do contrato, a qualquer tempo, por iniciativa do segurado ou da seguradora e com a concordância recíproca, deverão ser observadas as seguintes disposições:

15.1.1. Na hipótese de rescisão a pedido da sociedade seguradora, esta poderá reter do prêmio recebido, além dos emolumentos, a parte proporcional ao tempo decorrido;

15.1.2. Na hipótese de rescisão a pedido do segurado, a sociedade seguradora poderá reter, no máximo, além dos emolumentos, o prêmio calculado de acordo com a seguinte tabela de prazo curto:



CONDIÇÕES GERAIS

Filial 7-PORTO ALEGRE	Apólice 014142022000707750173818	Endosso 0000000	Proposta 9799791	Dt. Emissão 19/04/2022
Grupo RISCOS FINANCEIROS	Ramo SEGURO GARANTIA - SETOR PÚBLICO	Modalidade Executante Prestador Serviços / Obrigações Tra		

Relação a Ser Aplicada.....Relação a Ser Aplicada
Sobre a Vigência Original.....% Do Prêmio.....Sobre a Vigência Original.....% Do Prêmio
Para a Obtenção dePara a Obtenção de
Prazo em Dias.....Prazo em Dias

15 /365.....	13	195 /365.....	73
30 /365.....	20	210 /365.....	75
45 /365.....	27	225 /365.....	78
60 /365.....	30	240 /365.....	80
75 /365.....	37	255 /365.....	83
90 /365.....	40	270 /365.....	85
105 /365.....	46	285 /365.....	88
120 /365.....	50	300 /365.....	90
135 /365.....	56	315 /365.....	93
150 /365.....	60	330 /365.....	95
165 /365.....	66	345 /365.....	98
180 /365.....	70	365 /365.....	100

15.1.2.1. Para prazos não previstos na tabela constante do subitem 15.1.2., deverá ser utilizado percentual correspondente ao prazo imediatamente inferior.

16. CONTROVÉRSIAS:

16.1. As controvérsias surgidas na aplicação destas Condições Contratuais poderão ser resolvidas:

I – por arbitragem; ou

II – por medida de caráter judicial.

16.2. No caso de arbitragem, deverá constar, na apólice, a cláusula compromissória de arbitragem, que deverá ser facultativamente aderida pelo segurado por meio de anuência expressa.

16.2.1. Ao concordar com a aplicação desta cláusula, o segurado estará se comprometendo a resolver todos os seus litígios com a sociedade seguradora por meio de Juízo Arbitral, cujas sentenças têm o mesmo efeito que as sentenças proferidas pelo Poder Judiciário.

16.2.2. A cláusula de arbitragem é regida pela Lei nº 9307, de 23 de setembro de 1996.

17. PRESCRIÇÃO:

Os prazos prescricionais são aqueles determinados pela lei.

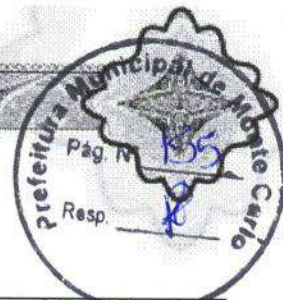
18. FORO:

As questões judiciais entre seguradora e segurado serão processadas no foro do domicílio deste.

19. DISPOSIÇÕES FINAIS

19.1. A aceitação da proposta de seguro está sujeita à análise do risco.

19.2. As apólices e endossos terão seu início e término de vigência às 24hs das datas para tal fim



CONDIÇÕES GERAIS

Filial 7-PORTO ALEGRE	Apólice 014142022000707750173818	Endosso 0000000	Proposta 9799791	Dt. Emissão 19/04/2022
Grupo RISCOS FINANCEIROS	Ramo SEGURO GARANTIA - SETOR PÚBLICO	Modalidade Executante Prestador Serviços / Obrigações Tra		

neles indicadas.

19.3. O registro do produto é automático e não representa aprovação ou recomendação por parte da Susep.

19.4. Após sete dias úteis da emissão deste documento, poderá ser verificado se a apólice ou endosso foi corretamente registrado no site da Susep - www.susep.gov.br.

19.5. O Segurado poderá consultar a situação cadastral do corretor de seguros e da sociedade seguradora no sítio eletrônico www.susep.gov.br.

19.6. Este seguro é contratado a primeiro risco absoluto.

19.7. Considera-se como âmbito geográfico das modalidades contratadas todo o território nacional, salvo disposição em contrário nas Condições Especiais e/ou Particulares da Apólice.

19.8. Os eventuais encargos de tradução referentes ao reembolso de despesas efetuadas no exterior ficarão totalmente a cargo da Sociedade Seguradora.

19.9. O Tomador, por meio próprio ou por seu corretor de seguros ou representante legal, ao assinar a proposta de seguro, declara o conhecimento e o acesso a presente condições contratuais, pelos canais disponíveis pela seguradora e constante na proposta de seguro.

À
PREFEITURA MUNICIPAL DE MONTE CARLO - SC
PROCESSO DE LICITAÇÃO Nº 25/2022
EDITAL DE TOMADA DE PREÇO Nº 25/2022



DOCUMENTOS DE HABILITAÇÃO

(Handwritten signature)

À
PREFEITURA MUNICIPAL DE MONTE CARLO - SC
PROCESSO DE LICITAÇÃO Nº 25/2022
EDITAL DE TOMADA DE PREÇO Nº 25/2022



DECLARAÇÕES PARA FINS DE HABILITAÇÃO

A empresa **COMÉRCIO E TRANSPORTES BRESOLA LTDA.**, pessoa jurídica de direito privado, inscrita no **CNPJ n. 76.324.094/0001-16**, sediada na Rua Santos Dumont, 1521, São Vicente, Herval D' Oeste – SC, através de seus Administrador Sr. **CILO JOSÉ BRESOLA**, inscrito no CPF n. 182.075.969-53, e portador do RG n. 657.885 SSP/SC, **por seu procurador** que ao final subscreve, **DECLARA, para fins dessa licitação:**

1. Possuir habilitação jurídica no ramo de atividade pertinente ao objeto desta licitação;
2. Possuir regularidade fiscal e trabalhista conforme exigido no edital;
3. Possuir qualificação técnica profissional e operacional conforme exigido neste edital;
4. Possuir qualificação financeira necessária exigido no presente edital;
5. Não estar impedida ou inidônea para contratar com a administração pública em quaisquer de suas esferas;
6. Não contratar menores em atendimento ao disposto no inc. V do art. 27 da Lei nº 8.666, de 21 de junho de 1993, acrescido pela Lei nº 9.854, de 27 de outubro de 1999;
7. Que possui todo o maquinário, ferramentas e pessoal técnico qualificado para execução do objeto desta licitação.
8. Declara ainda, que manterá todas as condições de habilitação durante a execução do objeto se assim for considerada vencedora do certame.

Herval d'Oeste, 18 de abril de 2022.

COMÉRCIO E TRANSPORTES BRESOLA LTDA.

CILO JOSÉ BRESOLA - Administrador

Assinado por: **DARIO FRANCISCO BRESOLA**

Procurador CPF 056.576.629-54

À
PREFEITURA MUNICIPAL DE MONTE CARLO - SC
PROCESSO DE LICITAÇÃO N° 25/2022
EDITAL DE TOMADA DE PREÇO N° 25/2022

ANEXO IV

DECLARAÇÃO DE CUMPRIMENTO PLENO DOS REQUISITOS DE HABILITAÇÃO

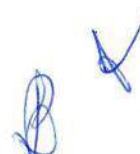
A empresa **COMÉRCIO E TRANSPORTES BRESOLA LTDA.**, pessoa jurídica de direito privado, inscrita no **CNPJ n. 76.324.094/0001-16**, sediada na Rua Santos Dumont, 1521, São Vicente, Herval D' Oeste – SC, através de seus Administrador Sr. **CILO JOSÉ BRESOLA**, inscrito no CPF n. 182.075.969-53, e portador do RG n. 657.885 SSP/SC, por seu procurador que ao final subscreve, **DECLARA, sob as penas da Lei n° 10.520, de 17/07/2002, que cumpre plenamente os requisitos para sua habilitação no presente processo licitatório.**

Por ser expressão da verdade,
Firmamos a presente.

Herval d'Oeste, 18 de abril de 2022.


COMÉRCIO E TRANSPORTES BRESOLA LTDA.
CILO JOSÉ BRESOLA - Administrador
Assinado por: **DARIO FRANCISCO BRESOLA**
Procurador CPF 056.576.629-54





ALTERAÇÃO CONTRATUAL N° 09 DA SOCIEDADE

COMÉRCIO E TRANSPORTES BRESOLA LTDA



Cilo José bresola brasileiro, casado pelo regime de comunhão de bens, natural de Campos Novos-SC, nascido em 06-10-1952, empresário, inscrita no CPF sob o número 182.075.969-53, e portadora da carteira de identidade número 657.885, expedida pelo SSP/SC em 17-05-2002, residente e domiciliado a Rua Santos Dumont nº1521, Bairro São Vicente, Município de Herval d'Oeste-SC, CEP 89610-000 e Sadi Bresola, brasileiro, casado pelo regime de comunhão parcial de bens, natural de Campos Novos-SC, nascido em 28-03-1958, empresário, portadora da Carteira de Identidade número 11/R-937.982, expedida pelo SSP/SC em 12-12-1996 e inscrito no CPF sob o número 346.842.639-91, residente e domiciliada a Rua Santos Dumont nº1521, Bairro São Vicente, Município de Herval d'Oeste-SC CEP 89610-000, Sócios da sociedade limitada de nome empresarial COMERCIO E TRANSPORTES BRESOLA LTDA, registrada legalmente por contrato social devidamente arquivado nesta Junta Comercial do Estado de Santa Catarina, sob NIRE nº 42200552290, com sede Av. Santos Dumont, 1521, Fundos, São Vicente Herval D'oeste, SC, CEP 89610000, devidamente inscrita no Cadastro Nacional de Pessoa Jurídica/MF sob o nº 76.324.094/0001-16, deliberam de pleno e comum acordo ajustarem a presente alteração contratual, nos termos da Lei nº 10.406/ 2002, mediante as condições estabelecidas nas cláusulas seguintes:

1- Resolvem incluir ao objetivo social da empresa o ramo de locação de mão de obra temporária, passando a clausula a ter a seguinte redação:

A sociedade tem por objetivo social os ramos de obras de terraplenagem, aluguel de maquinas e equipamentos de terraplenagem sem operador, serviços de movimentação de terra, construção de redes de água, coleta de esgoto, drenagem pluvial, e construção, manutenção e pavimentação de estradas e rodovias, transporte rodoviário de carga, intermunicipal, interestadual e internacional e locação de mão de obra temporária;

2- À vista da alteração ora ajustada consolida-se o Contrato Social, com a seguinte redação:

CLAUSULA PRIMEIRA: A sociedade gira sob o nome empresarial de Comércio e Transportes Bresola Ltda, com sede social na Av. Santos Dumont nº1521, Fundos, Bairro São Vicente em Herval d'Oeste - SC, CEP 89610-000;



Junta Comercial do Estado de Santa Catarina

Certifico o Registro em 28/10/2021 Data dos Efeitos 26/10/2021

Arquivamento 20217700349 Protocolo 217700349 de 27/10/2021 NIRE 42200552290

Nome da empresa COMERCIO E TRANSPORTES BRESOLA LTDA

Este documento pode ser verificado em <http://regin.jucesc.sc.gov.br/autenticacaoDocumentos/autenticacao.aspx>

Chancela 527809540715101

Esta cópia foi autenticada digitalmente e assinada em 28/10/2021 Blasco Borges Barcellos - Secretário-geral em exercício

28/10/2021



CLAUSULA SEGUNDA: A sociedade tem por objetivo social os ramos de obras de terraplenagem, aluguel de maquinas e equipamentos de terraplenagem sem operador, serviços de movimentação de terra, construção de redes de água, coleta de esgoto, drenagem pluvial, e construção, manutenção e pavimentação de estradas e rodovias, transporte rodoviário de carga, intermunicipal, interestadual e internacional e locação de mão de obra temporária;

CLAUSULA TERCEIRA: A sociedade iniciou suas atividades em 28/05/1982 e seu prazo de duração é indeterminado.

CLAUSULA QUARTA: O capital social inteiramente subscrito e integralizado em moeda corrente do país em ato anterior do presente instrumento, na importância de R\$ 1.000.000,00 (Um milhão de reais) divididos em 500 quotas de valor unitário de R\$ 2.000,00 (Dois mil reais), esta assim distribuído no quadro societário:

NOME	QUOTAS	VALOR
- Cilo José Bresola.....	250.....	R\$.....500.000,00
- Sadi Bresola.....	250.....	R\$.....500.000,00
- TOTAL.....	500.....	R\$...1.000.000,00

CLAUSULA QUINTA: As quotas são indivisíveis e não poderão ser cedidas ou transferidas a terceiros sem o consentimento do outro sócio, a quem fica assegurado, em igualdade de condições e preço direito de preferência para a sua aquisição se postas à venda, formalizando, se realizada a cessão delas, a alteração contratual pertinente.

CLAUSULA SEXTA: A responsabilidade de cada sócio é restrita ao valor de suas quotas, mas todos respondem solidariamente pela integralização do capital social.

CLAUSULA SETIMA: A administração da sociedade é exercida pelos sócios **Cilo José Bresola e Sadi Bresola** os quais fazem uso da sociedade individualmente podendo praticar todos os atos necessários ao bom e fiel desempenho de seus mandatos e consecução dos objetivos sociais.

CLAUSULA OITAVA: Ao término de cada exercício social, em 31 de dezembro, os administradores prestarão contas justificadas de sua administração, procedendo à elaboração do inventário, do balanço patrimonial e do balanço de resultado econômico, cabendo aos sócios, na proporção de suas quotas, os lucros ou perdas apurados.

CLAUSULA NONA: Nos quatro meses seguintes ao término do exercício social, os sócios deliberarão sobre as contas e designarão administradores quando for o caso.



Junta Comercial do Estado de Santa Catarina

28/10/2021

Certifico o Registro em 28/10/2021 Data dos Efeitos 26/10/2021

Arquivamento 20217700349 Protocolo 217700349 de 27/10/2021 NIRE 42200552290

Nome da empresa COMERCIO E TRANSPORTES BRESOLA LTDA

Este documento pode ser verificado em <http://regin.jucesc.sc.gov.br/autenticacaoDocumentos/autenticacao.aspx>

Chancela 527809540715101

Esta cópia foi autenticada digitalmente e assinada em 28/10/2021 Blasco Borges Barcellos - Secretário-geral em exercício



CLAUSULA DECIMA: A sociedade poderá a qualquer tempo, abrir ou fechar filial ou outra dependência, mediante alteração contratual assinada por todos os sócios.

CLAUSULA DECIMA PRIMEIRA: Podem, de comum acordo, fixar uma retirada mensal, a título de "pro labore", observadas as disposições regulamentares pertinentes.

CLAUSULA DECIMA SEGUNDA: Falecendo ou interditado qualquer sócio, a sociedade continuará suas atividades com os herdeiros, sucessores e o incapaz. Não sendo possível ou inexistindo interesse destes ou do sócio remanescente, o valor de seus haveres será apurado e liquidado com base na situação patrimonial da sociedade, à data da resolução, verificada em balanço especialmente levantado.
Parágrafo único - O mesmo procedimento será adotado em outros casos em que a sociedade se resolva em relação a seu sócio.

CLAUSULA DECIMA TERCEIRA: Os Administradores declaram, sob as penas da lei, de que não está impedido de exercer a administração da sociedade, por lei especial, ou em virtude de condenação criminal, ou por se encontrar sob os efeitos dela, a pena que vede, ainda que temporariamente, o acesso a cargos públicos; ou por crime falimentar, de prevaricação, peita ou suborno, concussão, peculato, ou contra a economia popular, contra o sistema financeiro nacional, contra normas de defesa da concorrência, contra as relações de consumo, fé pública, ou a propriedade.

CLAUSULA DECIMA QUARTA: Fica eleito o foro de Herval d'Oeste - SC para o exercício e o cumprimento dos direitos e obrigações resultantes deste contrato.

E, pôr estarem assim justos e acertados, assinam as partes o presente instrumento em uma única via de forma digital.

Herval d'Oeste, 26 De outubro de 2021.

Cilo José Bresola

Sadi Bresola



Junta Comercial do Estado de Santa Catarina

Certifico o Registro em 28/10/2021 Data dos Efeitos 26/10/2021

Arquivamento 20217700349 Protocolo 217700349 de 27/10/2021 NIRE 42200552290

Nome da empresa COMERCIO E TRANSPORTES BRESOLA LTDA

Este documento pode ser verificado em <http://regin.jucesc.sc.gov.br/autenticacaoDocumentos/autenticacao.aspx>

Chancela 527809540715101

Esta cópia foi autenticada digitalmente e assinada em 28/10/2021 Blasco Borges Barcellos - Secretário-geral em exercício

28/10/2021



JUCESC
Junta Comercial do Estado de
SANTA CATARINA



217700349

TERMO DE AUTENTICACAO

NOME DA EMPRESA	COMERCIO E TRANSPORTES BRESOLA LTDA
PROTOCOLO	217700349 - 27/10/2021
ATO	002 - ALTERACAO
EVENTO	021 - ALTERACAO DE DADOS (EXCETO NOME EMPRESARIAL)

MATRIZ

NIRE 42200552290
CNPJ 76.324.094/0001-16
CERTIFICO O REGISTRO EM 28/10/2021
SOB N: 20217700349

REPRESENTANTES QUE ASSINARAM DIGITALMENTE

Cpf: 18207596953 - CILO JOSE BRESOLA - Assinado em 27/10/2021 às 10:47:03

Cpf: 34684263991 - SADI BRESOLA - Assinado em 27/10/2021 às 10:48:01



Junta Comercial do Estado de Santa Catarina

Certifico o Registro em 28/10/2021 Data dos Efeitos 26/10/2021

Arquivamento 20217700349 Protocolo 217700349 de 27/10/2021 NIRE 42200552290

Nome da empresa COMERCIO E TRANSPORTES BRESOLA LTDA

Este documento pode ser verificado em <http://regin.jucesc.sc.gov.br/autenticacaoDocumentos/autenticacao.aspx>

Chancela 527809540715101

Esta cópia foi autenticada digitalmente e assinada em 28/10/2021 Blasco Borges Barcellos - Secretário-geral em exercicio

28/10/2021



REPÚBLICA FEDERATIVA DO BRASIL
CADASTRO NACIONAL DA PESSOA JURÍDICA



NÚMERO DE INSCRIÇÃO 76.324.094/0001-16 MATRIZ	COMPROVANTE DE INSCRIÇÃO E DE SITUAÇÃO CADASTRAL	DATA DE ABERTURA 28/05/1982
NOME EMPRESARIAL COMERCIO E TRANSPORTES BRESOLA LTDA		
TÍTULO DO ESTABELECIMENTO (NOME DE FANTASIA) *****	PORTE DEMAIS	
CÓDIGO E DESCRIÇÃO DA ATIVIDADE ECONÔMICA PRINCIPAL 43.13-4-00 - Obras de terraplenagem		
CÓDIGO E DESCRIÇÃO DAS ATIVIDADES ECONÔMICAS SECUNDÁRIAS 42.11-1-01 - Construção de rodovias e ferrovias 42.22-7-01 - Construção de redes de abastecimento de água, coleta de esgoto e construções correlatas, exceto obras de irrigação 49.30-2-02 - Transporte rodoviário de carga, exceto produtos perigosos e mudanças, intermunicipal, interestadual e internacional 77.32-2-01 - Aluguel de máquinas e equipamentos para construção sem operador, exceto andaimes 78.20-5-00 - Locação de mão-de-obra temporária		
CÓDIGO E DESCRIÇÃO DA NATUREZA JURÍDICA 206-2 - Sociedade Empresária Limitada		
LOGRADOURO R SANTOS DUMONT	NÚMERO 1521	COMPLEMENTO FUNDOS
CEP 89.610-000	BAIRRO/DISTRITO SAO VICENTE	MUNICÍPIO HERVAL D'OESTE
		UF SC
ENDEREÇO ELETRÔNICO	TELEFONE (49) 3541-0685	
ENTE FEDERATIVO RESPONSÁVEL (EFR) *****		
SITUAÇÃO CADASTRAL ATIVA	DATA DA SITUAÇÃO CADASTRAL 03/11/2005	
MOTIVO DE SITUAÇÃO CADASTRAL		
SITUAÇÃO ESPECIAL *****	DATA DA SITUAÇÃO ESPECIAL *****	

Aprovado pela Instrução Normativa RFB nº 1.863, de 27 de dezembro de 2018.

Emitido no dia 07/04/2022 às 16:01:41 (data e hora de Brasília).

Página: 1/1

Comprovante de Inscrição e de Situação Cadastral



Contribuinte,

Confira os dados de cadastro da Pessoa Jurídica e, existindo qualquer divergência, providencie junto a Secretaria de Estado da Fazenda a sua atualização cadastral.

ESTADO DE SANTA CATARINA SECRETARIA DE ESTADO DA FAZENDA CADASTRO DE CONTRIBUINTES DO ICMS			
CNPJ/CPF 76324094000116	COMPROVANTE DE INSCRIÇÃO ESTADUAL E DE SITUAÇÃO CADASTRAL		Início Atividade com ICMS 28/05/1982
INSCRIÇÃO ESTADUAL 250878925	NOME EMPRESARIAL COMERCIO E TRANSPORTES BRESOLA LTDA		
TÍTULO DO ESTABELECIMENTO (NOME DE FANTASIA) *****			
CÓDIGO E DESCRIÇÃO DA ATIVIDADE ECONÔMICA PRINCIPAL 4313400 - Obras de terraplenagem			
CÓDIGO E DESCRIÇÃO DAS ATIVIDADES ECONÔMICAS SECUNDÁRIAS 7732201 - Aluguel de máquinas e equipamentos para construção sem operador, exceto andaimes 4211101 - Construção de rodovias e ferrovias 4222701 - Construção de redes de abastecimento de água, coleta de esgoto e construções correlatas, exceto obras de irrigação 4930202 - Transporte rodoviário de carga, exceto produtos perigosos e mudanças, intermunicipal, interestadual e internacional 7820500 - Locação de mão-de-obra temporária			
CONTRIBUINTE CREDENCIADO/DISPENSADO A EMITIR OS SEGUINTE DOCUMENTOS ELETRÔNICOS - Credenciado a Emitir Nota Fiscal Eletrônica - NFe a partir de 09/03/2021 - Credenciado a Emitir Conhecimento de Transporte Eletrônico - CTe a partir de 28/10/2021 - Modal Rodoviário - Credenciado a Emitir Escrituração Fiscal Digital - EFD a partir de 01/11/2021			
CÓDIGO E DESCRIÇÃO DA NATUREZA JURÍDICA 2062 - SOCIEDADE EMPRESÁRIA LIMITADA			
LOGRADOURO AVENIDA SANTOS DUMONT	NÚMERO 1521	COMPLEMENTO FUNDOS	
CEP 89610-000	BAIRRO/DISTRITO SÃO VICENTE	MUNICÍPIO HERVAL D'OESTE	UF SC
SITUAÇÃO CADASTRAL ATIVO desde 28/05/1982			

Modelo aprovado pela Portaria SEF nº 375, de 26/08/2003.
Emitido em 07/04/2022 16:04:16 (data e hora de Brasília).



Declaração de Inexigibilidade de Licenciamento de Localização, Instalação e Fiscalização de Funcionamento



Nome / Razão Social

COMERCIO E TRANSPORTES BRESOLA LTDA CNPJ: 76324094000116

Aviso

Sem débitos pendentes até a presente data.

Declaramos para os devidos fins que a empresa acima nominada, estando em conformidade com a Lei Complementar nº381 de 17 de Dezembro de 2019, fica dispensada do Alvará de Localização.

A fazenda municipal se reserva o direito de cobrar os débitos, que por ventura venham a ser apurados, mesmo que compreendidos no período desta certidão

Inscrição

Econômico: 476784 - Atividade principal: Obras de terraplenagem

Endereço: Avenida SANTOS DUMONT, 1521 - Bairro SAO VICENTE - Bloco S/B - Apto. S/Apt - Compl. AP/E: FUNDOS - CEP 89.610-000

Código de Controle

CWOSA3ZNTWLDFLP1

A validade do documento pode ser consultada no site da prefeitura por meio do código de controle informado.
<http://www.hervaldoeste.sc.gov.br>

Herval d'Oeste (SC), 12 de Abril de 2022



MINISTÉRIO DA FAZENDA
Secretaria da Receita Federal do Brasil
Procuradoria-Geral da Fazenda Nacional



**CERTIDÃO POSITIVA COM EFEITOS DE NEGATIVA DE DÉBITOS RELATIVOS AOS TRIBUTOS
FEDERAIS E À DÍVIDA ATIVA DA UNIÃO**

Nome: **COMERCIO E TRANSPORTES BRESOLA LTDA**
CNPJ: **76.324.094/0001-16**

Ressalvado o direito de a Fazenda Nacional cobrar e inscrever quaisquer dívidas de responsabilidade do sujeito passivo acima identificado que vierem a ser apuradas, é certificado que:

1. constam débitos administrados pela Secretaria da Receita Federal do Brasil (RFB) com exigibilidade suspensa nos termos do art. 151 da Lei nº 5.172, de 25 de outubro de 1966 - Código Tributário Nacional (CTN), ou objeto de decisão judicial que determina sua desconsideração para fins de certificação da regularidade fiscal, ou ainda não vencidos; e
2. não constam inscrições em Dívida Ativa da União (DAU) na Procuradoria-Geral da Fazenda Nacional (PGFN).

Conforme disposto nos arts. 205 e 206 do CTN, este documento tem os mesmos efeitos da certidão negativa.

Esta certidão é válida para o estabelecimento matriz e suas filiais e, no caso de ente federativo, para todos os órgãos e fundos públicos da administração direta a ele vinculados. Refere-se à situação do sujeito passivo no âmbito da RFB e da PGFN e abrange inclusive as contribuições sociais previstas nas alíneas 'a' a 'd' do parágrafo único do art. 11 da Lei nº 8.212, de 24 de julho de 1991.

A aceitação desta certidão está condicionada à verificação de sua autenticidade na Internet, nos endereços <<http://rfb.gov.br>> ou <<http://www.pgfn.gov.br>>.

Certidão emitida gratuitamente com base na Portaria Conjunta RFB/PGFN nº 1.751, de 2/10/2014.

Emitida às 14:02:38 do dia 08/03/2022 <hora e data de Brasília>.

Válida até 04/09/2022. ✓

Código de controle da certidão: **13DA.F6D9.67FE.D19B**

Qualquer rasura ou emenda invalidará este documento.



CERTIDÃO NEGATIVA DE DÉBITOS ESTADUAIS

Nome (razão social): **COMERCIO E TRANSPORTES BRESOLA LTDA**
CNPJ/CPF: **76.324.094/0001-16**

Ressalvando o direito da Fazenda Estadual de inscrever e cobrar as dívidas que vierem a ser apuradas, é certificado que não constam, na presente data, pendências em nome do contribuinte acima identificado, relativas aos tributos, dívida ativa e demais débitos administrados pela Secretaria de Estado da Fazenda.

Dispositivo Legal: Lei nº 3938/66, Art. 154
Número da certidão: 220140055794060
Data de emissão: 07/04/2022 16:10:41
Validade (Lei nº 3938/66, Art. 158, modificado pelo artigo 18 da Lei n 15.510/11.): 06/06/2022 ✓

A autenticidade desta certidão deverá ser confirmada na página da Secretaria de Estado da Fazenda na Internet, no endereço: <http://www.sef.sc.gov.br>



CERTIDÃO NEGATIVA DE DÉBITOS

Nome / Razão Social _____

COMERCIO E TRANSPORTES BRESOLA LTDA CNPJ: 76324094000116

Aviso _____

Sem débitos pendentes até a presente data.

Comprovação Junto à _____

Finalidade _____

Quem interessar

Habilitação em Licitação

Mensagem _____

Certificamos que até a presente data não constam débitos tributários relativos à inscrição abaixo caracterizada.

A Fazenda Municipal se reserva o direito de cobrar débitos que venham a ser constatados, mesmo se referentes a períodos compreendidos nesta certidão.

Código de Controle _____

CW3V4WXKOCWQ46B1

A validade do documento pode ser consultada no site da prefeitura por meio do código de controle informado.
<http://www.hervaldoeste.sc.gov.br>

Herval d'Oeste (SC), 07 de Abril de 2022

Voltar

Imprimir

**CAIXA**
CAIXA ECONÔMICA FEDERAL**Certificado de Regularidade
do FGTS - CRF****Inscrição:** 76.324.094/0001-16**Razão Social:** COMÉRCIO E TRANSPORTES BRESOLA LTDA**Endereço:** RUA SANTOS DUMONT 1521 / SAO VICENTE / HERVAL D'OESTE / SC /
89610-000

A Caixa Econômica Federal, no uso da atribuição que lhe confere o Art. 7, da Lei 8.036, de 11 de maio de 1990, certifica que, nesta data, a empresa acima identificada encontra-se em situação regular perante o Fundo de Garantia do Tempo de Serviço - FGTS.

O presente Certificado não servirá de prova contra cobrança de quaisquer débitos referentes a contribuições e/ou encargos devidos, decorrentes das obrigações com o FGTS.

Validade: 04/04/2022 a 03/05/2022 ✓**Certificação Número:** 2022040401473554272185

Informação obtida em 07/04/2022 16:13:07

A utilização deste Certificado para os fins previstos em Lei esta condicionada a verificação de autenticidade no site da Caixa:
www.caixa.gov.br



PODER JUDICIÁRIO
JUSTIÇA DO TRABALHO

Página 1 de 1



CERTIDÃO NEGATIVA DE DÉBITOS TRABALHISTAS

Nome: COMERCIO E TRANSPORTES BRESOLA LTDA (MATRIZ E FILIAIS)
CNPJ: 76.324.094/0001-16
Certidão nº: 11176155/2022
Expedição: 07/04/2022, às 16:14:04
Validade: 04/10/2022 - 180 (cento e oitenta) dias, contados da data de sua expedição.

Certifica-se que **COMERCIO E TRANSPORTES BRESOLA LTDA (MATRIZ E FILIAIS)**, inscrito(a) no CNPJ sob o nº **76.324.094/0001-16**, **NÃO CONSTA** como inadimplente no Banco Nacional de Devedores Trabalhistas. Certidão emitida com base nos arts. 642-A e 883-A da Consolidação das Leis do Trabalho, acrescentados pelas Leis ns.º 12.440/2011 e 13.467/2017, e no Ato 01/2022 da CGJT, de 21 de janeiro de 2022. Os dados constantes desta Certidão são de responsabilidade dos Tribunais do Trabalho.

No caso de pessoa jurídica, a Certidão atesta a empresa em relação a todos os seus estabelecimentos, agências ou filiais.

A aceitação desta certidão condiciona-se à verificação de sua autenticidade no portal do Tribunal Superior do Trabalho na Internet (<http://www.tst.jus.br>).

Certidão emitida gratuitamente.

INFORMAÇÃO IMPORTANTE

Do Banco Nacional de Devedores Trabalhistas constam os dados necessários à identificação das pessoas naturais e jurídicas inadimplentes perante a Justiça do Trabalho quanto às obrigações estabelecidas em sentença condenatória transitada em julgado ou em acordos judiciais trabalhistas, inclusive no concernente aos recolhimentos previdenciários, a honorários, a custas, a emolumentos ou a recolhimentos determinados em lei; ou decorrentes de execução de acordos firmados perante o Ministério Público do Trabalho, Comissão de Conciliação Prévia ou demais títulos que, por disposição legal, contiver força executiva.



ESTADO DE SANTA CATARINA
PREFEITURA MUNICIPAL DE MONTE CARLO

RODOVIA SC 456, - CENTRO - Monte Carlo - SC
 CEP: 89618-000 CNPJ: 95.996.104/0001-04 Telefone: (49) 3546-0194



Certificado de Registro Cadastral

Data da Inscrição: 12/04/2022

Valido até: 12/06/2022

DADOS GERAIS:

Razão Social: COMERCIO E TRANSPORTES BRESOLA LTDA
CPF/CNPJ: 76.324.094/0001-16
Porte Empresa: Não classificada
Optante Simples: Não
Responsável:
Telefone: 4935410685
E-mail:
Endereço: SANTOS DUMONT, 1521
Bairro: SAO VICENTE
Cidade: Herval D'Oeste - SC
Sócios: CILO JOSÉ BRESOLA
 SADÍ BRESOLA
 SALETE BRESOLA

Data do Cadastro: 29/03/2006
Inscr. Estadual:
Inscr. Municipal: 0
Nº Registro:
Data Registro: 01/01/1900

CEP: 89610000
País: Brasil

DOCUMENTAÇÃO:

Descrição do Documento	Nr. do Documento	Data Emissão	Data Validade
CERTIDAO NEGATIVA ESTADUAL	220140055794060	07/04/2022	06/06/2022
CERTIFICADO DE REGULARIDADE FGTS	2022040401473554272185	07/04/2022	03/05/2022
a) Certidão Conjunta Negativa de Débitos Relativos a Tributos Federais e à Dívida Ativa da União	13DA.F6D967FE.D19B	08/03/2022	04/09/2022
CERTIDÃO FALENCIA CONCORDATA E RECUPERAÇÃO JUDICIAL O	9417276	07/04/2022	07/06/2022
CERTIDAÕ NEGATIVA DE DEBITOS TRABALHISTAS	111761552022	07/04/2022	04/10/2022
CERTIDAO NEGATIVA DE DEBITOS MUNICIPAL	965	07/04/2022	04/10/2022

Este Certificado obedece o estipulado na Lei 8.666 de 21/06/1993 e atualizações e normas da PREFEITURA MUNICIPAL DE MONTE CARLO, e poderá necessitar de documentação complementar conforme solicitado no edital.

Monte Carlo, 12 de Abril de 2022


 Assinatura do Responsável



CERTIDÃO FALÊNCIA, CONCORDATA E RECUPERAÇÃO JUDICIAL Nº: 1398408

À vista dos registros constantes no **sistema eproc do Primeiro Grau de Jurisdição** do Poder Judiciário de Santa Catarina, utilizando como parâmetro os dados informados pelo(a) requerente, NADA CONSTA distribuído em relação a:

NOME: COMERCIO E TRANSPORTES BRESOLA LTDA

Raiz do CNPJ: 76.324.094

Certidão emitida às 17:55 de 07/04/2022. ✓

OBSERVAÇÕES

- 1) Esta certidão tem validade de 60 (sessenta) dias a contar da data da emissão.
- 2) Esta certidão abrange todo o primeiro grau de jurisdição do Poder Judiciário Catarinense.
- 3) Certidão expedida em consonância com a Lei nº 11.101/2005, com a inclusão das classes extrajudiciais: 128 - Recuperação Extrajudicial e 20331 - Homologação de Recuperação Extrajudicial;
- 4) Foram considerados os normativos do CNJ;
- 5) Os dados informados são de responsabilidade do solicitante e devem ser conferidos pelo interessado e/ou destinatário;
- 6) Esta certidão abrange os processos dos Juizados Especiais e das Turmas Recursais;

ATENÇÃO: A presente certidão é válida desde que apresentada juntamente com a respectiva certidão de registros cadastrados no sistema de automação da justiça - SAJ5, disponível através do endereço <https://esaj.tjsc.jus.br/sco/abrirCadastro.do>



07/04/2022

0012114134

PODER JUDICIÁRIO
TRIBUNAL DE JUSTIÇA DO ESTADO DE SANTA CATARINA
Comarca de Herval d'Oeste



CERTIDÃO
FALÊNCIA, CONCORDATA E RECUPERAÇÃO JUDICIAL

CERTIDÃO Nº: 9417276

FOLHA: 1/1

À vista dos registros cíveis constantes nos sistemas de informática do Poder Judiciário do Estado de Santa Catarina da Comarca de Herval d'Oeste, com distribuição anterior à data de 06/04/2022, verificou-se NADA CONSTAR em nome de:

COMERCIO E TRANSPORTES BRESOLA LTDA, portador do CNPJ: 76.324.094/0001-16. *****

OBSERVAÇÕES:

- a) para a emissão desta certidão, foram considerados os normativos do Conselho Nacional de Justiça;
- b) os dados informados são de responsabilidade do solicitante e devem ser conferidos pelo interessado e/ou destinatário;
- c) a autenticidade deste documento poderá ser confirmada no endereço eletrônico <http://www.tjsc.jus.br/portal>, opção Certidões/Conferência de Certidão;
- d) para a Comarca da Capital, a pesquisa abrange os feitos em andamento do Foro Central, Eduardo Luz, Norte da Ilha, Fórum Bancário e Distrital do Continente;
- e) certidão é expedida em consonância com a Lei nº 11.101/2005, com a inclusão das classes extrajudiciais: 128 - Recuperação Extrajudicial e 20331 - Homologação de Recuperação Extrajudicial.

ATENÇÃO: A presente certidão é válida desde que apresentada juntamente com a respectiva certidão de registros cadastrados no sistema eproc, disponível através do endereço <https://certeproc1g.tjsc.jus.br>

Certifico finalmente que esta certidão é isenta de custas.

Esta certidão foi emitida pela internet e sua validade é de 60 dias.

Herval d'Oeste, quinta-feira, 7 de abril de 2022. ✓

PEDIDO Nº:

0012114134





À
PREFEITURA MUNICIPAL DE MONTE CARLO - SC
PROCESSO DE LICITAÇÃO Nº 25/2022
EDITAL DE TOMADA DE PREÇO Nº 25/2022

Atendimento ao Item 6.4 - ANEXO X

**DECLARAÇÃO DE INEXISTÊNCIA DE FATO SUPERVENIENTE E IMPEDITIVO DA
HABILITAÇÃO**

A empresa **COMÉRCIO E TRANSPORTES BRESOLA LTDA.**, pessoa jurídica de direito privado, inscrita no **CNPJ n. 76.324.094/0001-16**, sediada na Rua Santos Dumont, 1521, São Vicente, Herval D' Oeste – SC, através de seus Administrador Sr. **CILO JOSÉ BRESOLA**, inscrito no CPF n. 182.075.969-53, e portador do RG n. 657.885 SSP/SC, por seu procurador que ao final subscreve, **DECLARA**, para efeito de participação junto a Administração do Município de Monte Carlo no Processo Licitatório nº 25/2022, que não possui fato impeditivo que altere os dados para efetivação da sua habilitação e ciente da obrigatoriedade de declarar ocorrências.

Por ser expressão da verdade,
Firmamos a presente.

Herval d'Oeste, 18 de abril de 2022.

COMÉRCIO E TRANSPORTES BRESOLA LTDA.

CILO JOSÉ BRESOLA - Administrador

Assinado por: **DARIO FRANCISCO BRESOLA**

Procurador CPF 056.576.629-54

À
PREFEITURA MUNICIPAL DE MONTE CARLO - SC
PROCESSO DE LICITAÇÃO N° 25/2022
EDITAL DE TOMADA DE PREÇO N° 25/2022

Atendimento ao Item 6.5 - ANEXO VI

DECLARAÇÃO DE CUMPRIMENTO NO DISPOSTO NO INCISO XXIII DO ARTIGO 7º DA CONSTITUIÇÃO FEDERAL

A empresa **COMÉRCIO E TRANSPORTES BRESOLA LTDA.**, pessoa jurídica de direito privado, inscrita no **CNPJ n. 76.324.094/0001-16**, sediada na Rua Santos Dumont, 1521, São Vicente, Herval D' Oeste – SC, através de seus Administrador Sr. **CILO JOSÉ BRESOLA**, inscrito no CPF n. 182.075.969-53, e portador do RG n. 657.885 SSP/SC, por seu procurador que ao final subscreve, sob as penas da lei*, **DECLARA**, que a pessoa jurídica acima nominada encontra-se em situação regular quanto ao cumprimento do disposto no inciso XXXIII do art. 7º da Constituição Federal.

Por ser esta uma declaração da verdade, firmo o presente para os efeitos pretendidos, especialmente para comprovação de regularidade quanto ao cumprimento da norma constitucional de proteção ao trabalho do menor e do adolescente junto ao Sistema Federal de Inspeção do Trabalho do Ministério do Trabalho e Emprego.

Por ser expressão da verdade,

Firmamos a presente.

(*Código Penal, art. 299.)

Herval d'Oeste, 18 de abril de 2022.


COMÉRCIO E TRANSPORTES BRESOLA LTDA.
CILO JOSÉ BRESOLA - Administrador
Assinado por: **DARIO FRANCISCO BRESOLA**
Procurador CPF 056.576.629-54

À
PREFEITURA MUNICIPAL DE MONTE CARLO - SC
PROCESSO DE LICITAÇÃO Nº 25/2022
EDITAL DE TOMADA DE PREÇO Nº 25/2022

ANEXO XI

DECLARAÇÃO DE CONHECIMENTO E ATENDIMENTO AO EDITAL

A empresa **COMÉRCIO E TRANSPORTES BRESOLA LTDA.**, pessoa jurídica de direito privado, inscrita no **CNPJ n. 76.324.094/0001-16**, sediada na Rua Santos Dumont, 1521, São Vicente, Herval D' Oeste – SC, através de seus Administrador Sr. **CILO JOSÉ BRESOLA**, inscrito no CPF n. 182.075.969-53, e portador do RG n. 657.885 SSP/SC, **por seu procurador** que ao final subscreve, **DECLARA** para todos os fins de direito, que tem pleno conhecimento das informações e especificações necessárias à execução do objeto licitado, bem como do local para cumprimento das obrigações, também conhecemos os termos constantes no **Edital de PROCESSO LICITATÓRIO N.º 25/2022, TOMADA DE PREÇO N.º 25/2022 do MUNICÍPIO DE MONTE CARLO –SC** e seu(s) ANEXOS, e que, concordamos com todos os termos constantes no mesmo e ainda, que possui todas as condições para atender e cumprir todas as exigências de execução ali contidas, inclusive com relação a documentação, que está sendo apresentada para fins de habilitação.

Por ser expressão da verdade,

Firmamos a presente.

Herval d'Oeste, 18 de abril de 2022.


COMÉRCIO E TRANSPORTES BRESOLA LTDA.
CILO JOSÉ BRESOLA - Administrador
Assinado por: **DARIO FRANCISCO BRESOLA**
Procurador CPF 056.576.629-54



SERVIÇO PÚBLICO FEDERAL
Conselho Regional de Engenharia e Agronomia de Santa Catarina

CERTIDÃO DE PESSOA JURÍDICA

Razão Social: COMERCIO E TRANSPORTES BRESOLA LTDA

Aprovado em: 10/02/2006

CNPJ: 76.324.094/0001-16

Registro: 075831-3

Endereço: AV. SANTOS DUMONT 1521, FUNDOS S. VICENTE
 89610-000 HERVAL DO OESTE SC

Número da alteração contratual: 6

Data da certificação: 12/08/2013

Capital social atual: R\$ 200.000,00 - DUZENTOS MIL REAIS

Objetivos Sociais aprovado junto ao CREA-SC: OS RAMOS OBRAS DE TERRAPLENAGEM, LOCAÇÃO DE MAQUINAS DE TERRAPLENAGEM COM OPERADOR, SERVIÇOS DE MOVIMENTAÇÃO DE TERRA E TRANSPORTERODOVIÁRIO DE CARGA, INTERMUNICIPAL, INTERESTADUAL E INTERNACIONAL, CONSTRUÇÃO DE REDES DE ÁGUA, COLETA DE ESGOTO, DRENAGEM PLUVIAL, ECONSTRUÇÃO, MANUTENÇÃO E PAVIMENTAÇÃO DE ESTRADAS E RODOVIAS.*****REGISTRO APROVADO PARA AS ATIVIDADES DO OBJETIVO SOCIAL, NA ÁREA DA ENGENHARIA CIVIL, CONFORME ATRIBUIÇÕES DO RESPONSÁVEL TÉCNICO.

Responsáveis Técnicos:

Nome: EMERSON DILDA

Responsabilidade Técnica aprovada em 30/10/2006

Registro: SC S1 058832-5 Expedido pelo CREA-SC

RNP: 2501209826

Título: ENGENHEIRO CIVIL

Atribuições do Profissional: "ARTIGO 7 DA LEI 5.194/66, NOS ARTIGOS 28 E 29 DO DECRETO N. 23.569/33 E, NO ARTIGO 7 DA RESOLUÇÃO N. 218/73 DO CONFEA." "APTO PARA FABRICAÇÃO DE ESTRUTURA METÁLICA".

Quadro Técnico:

EMPRESA SEM VINCULOS TÉCNICOS

Certificamos que a pessoa jurídica, acima citada, encontra-se, registrada neste Conselho, nos termos da Lei Federal nº 5.194, de 24 de dezembro de 1966. Certificamos, ainda, face ao estabelecido nos artigos 68 e 69 da referida Lei, que a pessoa jurídica mencionada, bem como seus encarregados técnicos, não se encontram em débito com o CREA-SC. Certificamos, mais, que esta certidão não concede a firma o direito de executar quaisquer serviços técnicos sem a participação real, direta e efetiva dos encarregados técnicos acima citados, dentro das respectivas atribuições.

Emitida às 14:27:52 do dia 08/04/2022 válida até 31/03/2023.

Código de controle de certidão: 4H09-5F9B-35H8-C256

A autenticidade desta certidão poderá ser confirmada no site do Conselho Regional de Engenharia e Agronomia de Santa Catarina - CREA-SC (www.crea-sc.org.br)

Aprovada pela Instrução Normativa 005/01 de 13/07/2001.

CREA-SC



CREA-SC

Conselho Regional de Engenharia e Agronomia de Santa Catarina

Rodovia Admar Gonzaga, 2125 - Itacorubi - Fone: (0xx48) 3331-2000 - Fax: (0xx48) 3331-2005
 Caixa Postal 125 - CEP 88034-001 Site: www.crea-sc.org.br E-Mail: crea-sc@crea-sc.org.br



SERVIÇO PÚBLICO FEDERAL
Conselho Regional de Engenharia e Agronomia de Santa Catarina

CERTIDÃO DE PESSOA FÍSICA

Nome: EMERSON DILDA
CPF: 829.010.669-68
Registro: SC S1 058832-5
Registro Nacional: 2501209826
Endereço: RUA SANTOS DUMONT 637 APTO 202 CENTRO
 89610-000 HERVAL DO OESTE SC

Aprovado em: 22/01/2002

Expedido pelo CREA-SC

Títulos

Título: ENGENHEIRO CIVIL

Escola: UNIVERSIDADE REGIONAL DE BLUMENAU

Data: 26/01/2002

Atribuições profissionais: "ARTIGO 7 DA LEI 5.194/66, NOS ARTIGOS 28 E 29 DO DECRETO N. 23.569/33 E, NO ARTIGO 7 DA RESOLUCAO N. 218/73 DO CONFEA." "APTO PARA FABRICACAO DE ESTRUTURA METALICA".

Certificamos que o(a) profissional, acima citado(a), encontra-se devidamente registrado(a) junto a este Conselho Regional, nos termos da Lei Federal nº 5.194, de 24 de dezembro de 1966. Certificamos, ainda, que até esta data não constam pendências em seu nome relativas a taxas e emolumentos administrados por este CREA.

A certidão perderá a validade, caso ocorra qualquer modificação posterior dos elementos cadastrais nela contidos.

Emitida às 14:11:11 do dia 08/04/2022 válida até 31/03/2023 .

Código de controle de certidão: 7HF2-622B-5958-EH51

A autenticidade desta certidão poderá ser confirmada no site do Conselho Regional de Engenharia e Agronomia de Santa Catarina - CREA-SC (www.crea-sc.org.br).

Aprovada pela Instrução Normativa 005/01 de 13/07/2001.



CREA-SC

Conselho Regional de Engenharia e Agronomia de Santa Catarina

Rodovia Admar Gonzaga, 2125 - Itacorubi - Fone: (0xx48) 3331-2000 - Fax: (0xx48) 3331-2005
 Caixa Postal 125 - CEP 88034-001 Site: www.crea-sc.org.br E-Mail: crea-sc@crea-sc.org.br



ATESTADO DE VISITA TÉCNICA

Atestamos para os devidos fins, que a empresa **Comércio e Transportes Bresola Ltda**, inscrita no CNPJ: 76.324.094/0001-16, realizou Visita Técnica “in loco”, conforme descrito no edital: Processo de Licitação nº 25/2022 - TOMADA DE PREÇOS PARA OBRAS E SERVIÇOS DE ENGENHARIA nº 25/2022. Objeto: **LOTE 1 - MATERIAL ASFÁLTICO E SINALIZAÇÃO; LOTE 2 - DRENAGEM, PASSEIOS EM PAVER, EQUIPAMENTOS URBANOS E ARBORIZAÇÃO; LOTE 3 – DEMOLIÇÃO E CONSTRUÇÃO DE PORTAIS - Monte Carlo – SC**, com regime de execução por preço unitário, licitação de tipo menor preço, julgamento por proposta global e valor máximo fixado, na cidade de Monte Carlo/SC.

Monte Carlo-SC, 13 de Abril de 2022.


Departamento de Engenharia
Eliza Bulla

À
PREFEITURA MUNICIPAL DE MONTE CARLO - SC
PROCESSO DE LICITAÇÃO Nº 25/2022
EDITAL DE TOMADA DE PREÇO Nº 25/2022

Atendimento ao Item 6.11

COMPROVAÇÃO DE QUE POSSUI PROFISSIONAL HABILITADO EM SEU QUADRO TÉCNICO

A empresa **COMÉRCIO E TRANSPORTES BRESOLA LTDA.**, pessoa jurídica de direito privado, inscrita no **CNPJ n. 76.324.094/0001-16**, sediada na Rua Santos Dumont, 1521, São Vicente, Herval D' Oeste – SC, através de seu Administrador Sr. **CILO JOSÉ BRESOLA**, inscrito no CPF n. 182.075.969-53, e portador do RG n. 657.885 SSP/SC, **por seu procurador** que ao final subscreve, em cumprimento ao exigido na **TOMADA DE PREÇOS Nº 025/2022**, da Administração Municipal de Monte Carlo/SC, **DECLARA** que possui profissional habilitado, a saber: **EMERSON DILDA**, Engenheiro Civil, inscrito no CREA-SC-S1 058832-5.

Declara ainda que o profissional, tem seu vínculo comprovado através da Certidão do CREA/SC, e ART de Cargo e Função, Contrato de Trabalho, sendo o mesmo detentor de Atestados/Certidões de capacidade técnica devidamente juntado a esta documentação.

Por ser expressão da verdade

Firmamos a presente.

Herval d'Oeste, 18 de abril de 2022.


COMÉRCIO E TRANSPORTES BRESOLA LTDA.
CILO JOSÉ BRESOLA - Administrador
Assinado por: **DARIO FRANCISCO BRESOLA**
Procurador CPF 056.576.629-54







À
PREFEITURA MUNICIPAL DE MONTE CARLO - SC
PROCESSO DE LICITAÇÃO Nº 25/2022
EDITAL DE TOMADA DE PREÇO Nº 25/2022

Atendimento ao Item 6.12

**DECLARAÇÃO DE DISPONIBILIDADE DE MAQUINÁRIOS, EQUIPAMENTOS E
ESTRUTURA PARA EXECUÇÃO DA OBRA LICITADA**

A empresa **COMÉRCIO E TRANSPORTES BRESOLA LTDA.**, pessoa jurídica de direito privado, inscrita no **CNPJ n. 76.324.094/0001-16**, sediada na Rua Santos Dumont, 1521, São Vicente, Herval D' Oeste – SC, através de seus Administrador Sr. **CILO JOSÉ BRESOLA**, inscrito no CPF n. 182.075.969-53, e portador do RG n. 657.885 SSP/SC, por seu procurador que ao final subscreve, **DECLARA** que serão disponibilizados maquinários e equipamentos, bem como pessoal especializado e essencial para o bom e fiel cumprimento do objeto do presente edital.

Por ser expressão da verdade,

Firmamos a presente.

Herval d'Oeste, 18 de abril de 2022.


COMERCIO E TRANSPORTES BRESOLA LTDA.
CILO JOSÉ BRESOLA - Administrador
Assinado por: **DARIO FRANCISCO BRESOLA**
Procurador CPF 056.576.629-54







À
PREFEITURA MUNICIPAL DE MONTE CARLO - SC
PROCESSO DE LICITAÇÃO Nº 25/2022
EDITAL DE TOMADA DE PREÇO Nº 25/2022

Atendimento ao Item 6.13

DECLARAÇÃO DE INSTALAÇÃO DE PADRÃO DE ÁGUA E ENERGIA

A empresa **COMÉRCIO E TRANSPORTES BRESOLA LTDA.**, pessoa jurídica de direito privado, inscrita no **CNPJ n. 76.324.094/0001-16**, sediada na Rua Santos Dumont, 1521, São Vicente, Herval D' Oeste – SC, através de seus Administrador Sr. **CILO JOSÉ BRESOLA**, inscrito no CPF n. 182.075.969-53, e portador do RG n. 657.885 SSP/SC, por seu procurador que ao final subscreve, **DECLARA**, que instalará no local da obra, padrão de água e energia elétrica, se necessário for, em seu nome.

Por ser expressão da verdade,

Firmamos a presente.

Herval d'Oeste, 18 de abril de 2022. ✓


COMÉRCIO E TRANSPORTES BRESOLA LTDA.
CILO JOSÉ BRESOLA - Administrador
Assinado por: **DARIO FRANCISCO BRESOLA**
Procurador CPF 056.576.629-54







À
PREFEITURA MUNICIPAL DE MONTE CARLO - SC
PROCESSO DE LICITAÇÃO Nº 25/2022
EDITAL DE TOMADA DE PREÇO Nº 25/2022

Atendimento ao Item 6.14

DECLARAÇÃO DE BOAS CONDIÇÕES DA OBRA

A empresa **COMÉRCIO E TRANSPORTES BRESOLA LTDA.**, pessoa jurídica de direito privado, inscrita no **CNPJ n. 76.324.094/0001-16**, sediada na Rua Santos Dumont, 1521, São Vicente, Herval D' Oeste – SC, através de seus Administrador Sr. **CILO JOSÉ BRESOLA**, inscrito no CPF n. 182.075.969-53, e portador do RG n. 657.885 SSP/SC, **por seu procurador** que ao final subscreve, **DECLARA**, que instalará e manterá sob boas condições, Placa de Obra de acordo com o padrão exigido pela instituição governamental fiscalizadora da referida obra, com os custos por sua conta.

Por ser expressão da verdade,

Firmamos a presente.

Herval d'Oeste, 18 de abril de 2022.


COMÉRCIO E TRANSPORTES BRESOLA LTDA.
CILO JOSÉ BRESOLA - Administrador
Assinado por: **DARIO FRANCISCO BRESOLA**
Procurador CPF 056.576.629-54



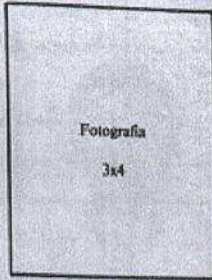


REGISTRO DE EMPREGADO

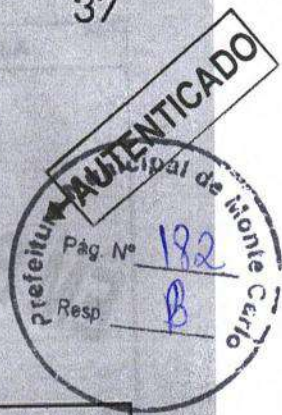
37

Características físicas

Cor.....
 Cabelo.....
 Olhos.....
 Altura.....
 Peso.....
 Sinais.....



VISTO DA FISCALIZAÇÃO



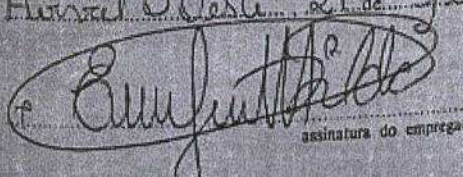
Emerson Dilda portador da C. T. P. S. n.º 30673 Série 0020-SC; C. T. P. S. (Rural) n.º Série.....
 C. P. F./CIC n.º 829.010.669.68; Título de Eleitor n.º da zona; Cédula de Identidade R. G. n.º 2.819.529-9 foi admitido em 24 de Julho de 192006, para exercer a função de Engenheiro Civil com o salário de Cr\$ 2.100,00 (Dois Mil e Cem Reais) por mes no seguinte horário de trabalho: das 08:00 às 12:00 horas, com horas de intervalo para repouso e alimentação.

SITUAÇÃO PERANTE O FUNDO DE GARANTIA DO TEMPO DE SERVIÇO

É optante? Sim <input checked="" type="checkbox"/> Não <input type="checkbox"/>	Data da opção <u>24 / 07 / 2006</u>	Data da retratação / / 19.....	Banco depositário <u>CEF</u>
--	--	---	---------------------------------

Nacionalidade <u>Brasileira</u> Filho de <u>Domingos Jorge Dilda</u> e de <u>Mafalda Palma Dilda</u> nascido em <u>Jaraguá - SC</u> a <u>26</u> de <u>março</u> de 19 <u>71</u> Estado civil..... Nome do conjuge..... Grão de instrução..... Residência..... Cart. Nac. Habilitação n.º..... Cart. Militar n.º.....	QUANDO ESTRANGEIRO	PROGRAMA DE INTEGRAÇÃO SOCIAL (PIS)
	Casado(a) c/ brasileira(o)?..... Nome do conjuge..... Tem filhos brasileiros?..... Quantos?..... Data da chegada ao Brasil:..... de..... de 19..... Naturalizado..... Decreto n.º.....	Cadastrado em..... / / 19..... sob n.º <u>125.17.805.964</u> dep. no Banco <u>Caixa Econômica Federal</u> endereço..... Códigos { Banco <u>104</u> Agência <u>0418-3</u> endereço da agência <u>Jaraguá - SC</u> Obs.....

Beneficiários:.....

Horaci O. Costa 24 de Julho de 192006

 assinatura do empregado



MENSAGEM DO SENHOR MINISTRO

Criada em 1932, a Carteira de Trabalho e Previdência Social resistiu ao passar dos anos, assimilando com muita presteza as profundas modificações que se registraram, nestas décadas, na composição, distribuição e qualificação da nossa força de trabalho.

Sem nenhum exagero, pode-se afirmar que este documento, por muitos ainda hoje conhecido como "carteira profissional", converteu-se num dos mais importantes instrumentos à disposição do trabalhador, fazendo às vezes de cédula de identidade, título de crédito, atestado de antecedentes, de boa conduta e de residência, para citar apenas algumas das suas múltiplas utilidades.

Em sua simplicidade, a CTPS reflete a carreira do trabalhador e sua evolução profissional. Cabe-lhe pois, protegê-la atenta e cuidadosamente, porque enquanto pelos seus aspectos externos essa Carteira revela traços importantes da personalidade e da formação do seu possuidor, os registros internos, habitualmente insubstituíveis, se constituem nas melhores garantias da preservação e da efetivação dos seus direitos trabalhistas e previdenciários.

Almir Pazzianotto Pinto



CARTEIRA DE TRABALHO E PREVIDENCIA SOCIAL



Polegar Direito



Número 30673 Série 0020-5C

ASSINATURA DO PORTADOR

AUTENTICADO Prefeitura Municipal de Litoria - SC

TABELIONATO
RUA CORONEL LUCIDORO, 1011 - CENTRO - CAMPOS NOVOS - SANTA CATARINA
CEP: 89620-000 | (49) 3541-1033 | contato@tabelionatocn.com.br
Lenoir Casa Nova - Tabelião

Autentico a presente cópia reprográfica que confere com o original que me foi apresentada, e dou fé. Selo Digital de Fiscalização do tipo NORMAL - GL1.28427-9P25

Campos Novos(SC), 14 de abril de 2022
Em Teste da verdade

Cheila Almerinda Nunes
CHEILA ALMERINDA NUNES - Escrevente

Emol: R\$ 4,44 Selo: R\$ 3,11 Total: R\$ 7,55

Confira os dados do ato em www.tjsc.jus.br/selo



B

B

X

EMBRANCO

QUALIFICAÇÃO CIVIL

Nome Emerson Dilda

Loc. Nasc. Joaquim

Est. Santa Catarina Data 20/11/74

Filiação Domingos Jorge Dilda
Marilda Palma Dilda

Est. Civil Solteiro Doc. Nº 1.889

Fls. 23 v Liv. 3 Reg. Civil Joaquim

Outro doc. C.I. - 11/R - 2.719.529

Situação Militar: Doc.

Nº Órgão Est.

Naturalizado Dec. Nº Em/...../.....

HAUTENTICADO

ESTRANGEIROS

Chegada ao Brasil em

Doc. Ident. Nº Exp. em/...../.....

Estado

Obs

Data Emissão 31/05/93 DRT Joaquim SC

Jail V. Wagner
Assinatura do Funcionário

ALTERAÇÕES DE IDENTIDADE (Com relação nome, est. civil e data nasc.)

Nome

Doc.

Nome

Doc.

Est. Civil

Doc.

Est. Civil

Doc.

Nascimento

Doc.



TABELIONATO DE NOTAS E PROTESTOS

Rua Coronel Lucidoro, 1011 - Centro - Campos Novos - Santa Catarina
CEP: 89620-000 | (49) 3541-1033 | contato@tabelionato.cn.com.br
Lenoir Casa Nova - Tabelião

Autentico a presente cópia reprográfica que confere com o original que me foi apresentada, e dou fé. Selo Digital de Fiscalização do tipo NORMAL - GLL28432-KLEL

Campos Novos(SC), 14 de abril de 2022
Em Test. ap da verdade
Cheila Almerinda Nunes
CHEILA ALMERINDA NUNES - Escrevente

Emol: R\$ 4,44 Selo: R\$ 3,11 Total: R\$ 7,55

Confira os dados do ato em www.tjsc.jus.br/selo



B

B

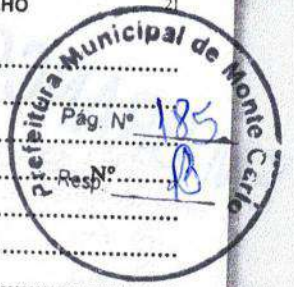
CONTRATO DE TRABALHO

Empregador **COMERCIO E TRANSPORTES BRESOLA LTDA**
 CGC/MF **76.324.041/0001-16**
 Rua **SANTOS DUMONT** N° **1521**
 Município **HERVAL DOESTE** Est. **SC**
 Esp. do estabelecimento **TRANSPORTE CONTAINERES**
 Cargo **ENGENHEIRO CIVIL**
 C.B.O. n°
 Data admissão **24** de **MAIHO** de 19 **2006**
 Registro n° **001** Fls./Ficha **0037**
 Remuneração especificada **2.100,00** **Dois mil e cem reais**
 Ass. do empregador ou a rogo **Dario Bresola**
COMERCIO E TRANSPORTES BRESOLA LTDA Gerente
 1° 2°
 Data saída de de 19.....
 Ass. do empregador ou a rogo c/test.
 1° 2°
 Com. Dispensa CD N°

AUTENTICADO

CONTRATO DE TRABALHO

Empregador
 CGC/MF
 Rua
 Município Est.
 Esp. do estabelecimento
 Cargo
 C.B.O. n°
 Data admissão de de 19.....
 Registro n° Fls./Ficha
 Remuneração especificada
 Ass. do empregador ou a rogo c/test.
 1° 2°
 Data saída de de 19.....
 Ass. do empregador ou a rogo c/test.
 1° 2°
 Com. Dispensa CD N°



TABELIONATO
 Rua Coronel Lucidoro, 1011 - Centro - Campos Novos - Santa Catarina
 CEP: 89620-000 | (49) 3541-1033 | contato@tabelionato.cn.com.br
 Lenoir Casa Nova - Tabelião

Autentico a presente cópia reprográfica que confere com o original que me foi apresentada, e dou fé. Selo Digital de Fiscalização do tipo NORMAL - GLL28429-0EKC

Campos Novos(SC), 14 de abril de 2022
 Em Test. **da verdade**
Cheila Almerinda Nunes
 CHEILA ALMERINDA NUNES - Escrevente
 Emol: R\$ 4,44 Selo: R\$ 3,11 Total: R\$ 7,55

Confira os dados do ato em www.tjsc.jus.br/selo



EM BRANCO

[Handwritten mark]

[Handwritten signature]



CERTIFICAMOS, em cumprimento ao disposto na Resolução nº 1.025, de 30 de outubro de 2009 do Confea, que consta dos assentamentos deste Conselho Regional de Engenharia e Agronomia de Santa Catarina - CREA-SC, o Acervo Técnico do(a) profissional e Anotação(ões) de Responsabilidade Técnica-ART abaixo descritos:

Profissional.: **EMERSON DILDA**
Registro.....: SC S1 058832-5
C.P.F.....: 829.010.669-68
Data Nasc.....: 26/11/1971
Títulos.....: ENGENHEIRO CIVIL
DIPLOMADO EM 26/01/2002 PELO(A)
UNIVERSIDADE REGIONAL DE BLUMENAU
BLUMENAU - SC



•ART 8059429-8

Empresa.....: COMERCIO E TRANSPORTES BRESOLA LTDA
Proprietário..: COOP REG AGROP DE CAMPOS NOVOS
Endereço Obra: MARGENS RODO BR 470 KM 301 S N INTERIOR
Bairro.....: INTERIOR
89620 - CAMPOS NOVOS - SC
Registrada em: 29/11/2021 Baixada em.. 29/11/2021
Período (Previsto) - Início: 05/06/2019 Término.....: 30/08/2019
Autoria: INDIVIDUAL
Tipo...: SUBST. ART VINCULADA A ART: 7075940-8
Profissional: 058832-5 EMERSON DILDA

EXECUCAO

CORTE E/OU ATERRO - MOVIMENTACAO DE SOLOS

Dimensão do Trabalho ..: 18.000,00 METRO(S) CUBICO(S)

LIMPEZA DE TERRENO

Dimensão do Trabalho ..: 30.000,00 METRO(S) QUADRADO(S)

TERRAPLENAGEM

Dimensão do Trabalho ..: 18.000,00 METRO(S) QUADRADO(S)

REVESTIMENTO PRIMARIO DE VIAS

Dimensão do Trabalho ..: 21.000,00 METRO(S) QUADRADO(S)

SARJETA

Dimensão do Trabalho ..: 5.600,00 METRO(S)

REDE DE AGUAS PLUVIAIS

Dimensão do Trabalho ..: 250,00 METRO(S)

EXECUCAO DE LIMPEZA DE TERRENO CORTE ATERRO MOVIMENTACAO DE SOLO REVESTIMENTO E DRENAGEM DE ESTRADAS

Registro realizado eletronicamente, para saber, acesse o código OR impresso na CAT vinculado ou direcionamento no site: https://www.crea-sc.org.br/craomet/valecertidao_acervo.php, informando o número da Certidão de Acervo Técnico e sua data de emissão.

Registro realizado a partir do protocolo nº 72100103719 CAT nº 252021135295 de 10/12/2021, página 1 de 4





Certidão de Acervo Técnico - CAT
Resolução nº 1.025, de 20 de outubro de 2009
Conselho Regional de Engenharia e Agronomia de Santa Catarina

CREA-SC

CAT COM REGISTRO DE ATESTADO.
252021135295
Atividade concluída

CERTIFICAMOS, finalmente, que se encontra vinculado à presente Certidão de Acervo Técnico - CAT, certificado conforme processo n. 72100103719, o atestado anexo expedido pelo contratante da obra/serviço, a quem cabe a responsabilidade pela veracidade e exatidão das informações nele constantes.

Certidão de Acervo Técnico n. 252021135295
10/12/2021, 13:16:50

A CAT à qual o atestado está vinculado é o documento que comprova o registro do atestado no CREA.
A CAT à qual o atestado está vinculado constituirá prova de capacidade técnico-profissional da pessoa jurídica somente se o responsável técnico indicado estiver ou venha a ser integrado ao seu quadro técnico por meio de declaração entregue no momento da habilitação ou da entrega das propostas.
A CAT é válida em todo o território nacional.

A CAT perderá a validade no caso de modificação dos dados técnicos qualitativos e quantitativos nele contidos, bem como de alteração da situação do registro da ART.
A autenticidade e a validade desta certidão deve ser confirmada no site do CREA-SC (www.crea-sc.org.br) ou no site do CONFEA (www.confea.org.br).
A falsificação deste documento constitui crime previsto no Código Penal Brasileiro, sujeitando o autor à respectiva ação penal.



Conselho Regional de Engenharia e Agronomia de Santa Catarina
Rodovia Admar Gonzaga, 2125 - Itacorubi - Florianópolis (SC), CEP: 88034-001
Telefone: (48) 3331-2000 Fax: (48) 3331-2009 E-mail: crea-sc@crea-sc.org.br



Registro realizado eletronicamente, para afeirar acesse o código QR impresso na CAT vinculada ou diretamente no site: https://www.crea-sc.org.br/crea/valcertidao_acervo.php, informando o número da Certidão de Acervo Técnico e sua data de emissão.

Registro realizado a partir do protocolo nº 72100103719 CAT nº 252021135295 de 10/12/2021, página 2 de 4



ATESTADO TÉCNICO

Campos Novos – SC, 29 de novembro de 2021.

Atesto, para os devidos fins de comprovação de capacidade técnica, que a empresa COMERCIO E TRANSPORTES BRESOLA LTDA, com sede na rua Santos Dumont, nº 1521, Herval D'oeste, registrada no Crea – SC nº 075831-3, inscrita no CNPJ 76.324.094/0001-16, executou para a COPERCAMPOS – Cooperativa Regional Agropecuária de Campos Novos, o serviço implantação de infraestrutura para instalação de granja de suínos, compreendendo os serviços de limpeza, terraplanagem, drenagem pluvial e abertura e revestimento com cascalho e brita de vias.

Item	Descrição	Quantidade	Unidade
01	Corte e/ou aterro – Movimentação de Solos	18.000,00	M ³
02	Limpeza de terreno	30.000,00	M ²
03	Terraplenagem	18.000,00	M ²
04	Revestimento Primário de vias	21.000,00	M ²
05	Sarjeta	5.600,00	M
06	Rede de Aguas Pluviais	250,00	M


Responsável Técnico pela Execução:

Emerson Dilda – Engenheiro Civil – CREA – SC 058832-5
 ART 252021 8059429-8

Localização da Obra / Serviço:

Margens Rod. Br 470 km 301 – Campos Novos – SC CEP 89.620-000
 Interior.

Período de execução: de 05/06/2019 a 30/08/2019



 COPERCAMPOS – Cooperativa Reg. Agrop. de Campos Novos
 Lucio Marsal Rosa de Almeida- Gerente Agroindustrial



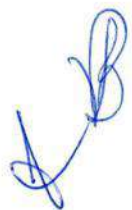
COPERCAMPOS – COOPERATIVA REGIONAL AGROPECUARIA DE CAMPOS NOVOS
 CNPJ 83.158.824/0050-08 / MARGENS RODO. BR 470 KM 301 / INTERIOR
 CEP 89.620-000 – CAMPOS NOVOS-SC / FONE 3541-0600

Registro realizado eletronicamente, para aferir acesso, o código QR impresso na CAT vinculada ou direcionamento no site: https://www.crea-sc.org.br/creanet/validacao_aereo.php, informando o número da Certidão de Aprove Técnico e sua data de emissão.

Registro realizado a partir do protocolo nº 72100103719 CAT nº 252021135295 de 10/12/2021, página 3 de 4







Registro realizado eletronicamente, para aferir acesso o código QR impresso na CAT vinculada ou direcionamento no site: https://www.crea-sc.org.br/creame/validacao_acervo.php, informando o número da Certidão de Acervo Técnico e sua data de emissão.

Registro realizado a partir do protocolo nº 72100103719 CAT nº 252021135295 de 10/12/2021, página 4 de 4



Registro realizado a partir do protocolo nº 72100103719
CAT nº 252021135295 de 10/12/2021, página 4 de 4



TABELIONATO
Rua Coronel Luciano, 1011 - Centro - Campos Novos - Santa Catarina
CEP: 89620-000 | (49) 3541-1033 | contato@tabelionatosc.com.br
Lenoir Casa Nova - Tabelião

Reconheço por **SEMELHANÇA** a firma de **LÚCIO MARSAL ROSA DE ALMEIDA** a qual confere com o padrão depositado nesta serventia. Selo Digital de Fiscalização do tipo NORMAL - GJC43154-NJ05
Campos Novos (SC), 10 de dezembro de 2021.
Em Test. da da verdade.

Cheila Almerinda Nunes
CHEILA ALMERINDA NUNES - Escrevente

Emol: R\$ 3,52 Selo: R\$ 2,82 Total: R\$ 6,34

Confira os dados do ato em www.tjsc.jus.br/selo

(Handwritten signatures and initials)



CERTIFICAMOS, em cumprimento ao disposto na Resolução nº 1.025, de 30 de outubro de 2009 do Confea, que consta dos assentamentos deste Conselho Regional de Engenharia e Agronomia de Santa Catarina - CREA-SC, o Acervo Técnico do(a) profissional e Anotação(ões) de Responsabilidade Técnica-ART abaixo descritos:

Profissional.: **EMERSON DILDA**
Registro.....: SC S1 058832-5
C.P.F.....: 829.010.669-68
Data Nasc.....: 26/11/1971
Títulos.....: ENGENHEIRO CIVIL
DIPLOMADO EM 26/01/2002 PELO(A)
UNIVERSIDADE REGIONAL DE BLUMENAU
BLUMENAU - SC



•ART 8059218-4

Empresa.....: COMERCIO E TRANSPORTES BRESOLA LTDA
Contratante..: CORUJAO EMPREENDIMENTOS IMOBILIARIOS LTDA EPP
Proprietário.: CORUJAO EMPREENDIMENTOS IMOBILIARIOS LTD
Endereço Obra: RUA ASSIS CAMARGO DA COSTA S N S N
Bairro..... BOA VISTA
89620 - CAMPOS NOVOS - SC

Registrada em: 29/11/2021 Baixada em.. 30/11/2021
Período (Previsto) - Início: 11/02/2014 Término.....: 30/10/2014

Autoria: INDIVIDUAL

Tipo...: SUBST. ART VINCULADA A ART: 5204109-2

Profissional: 058832-5 EMERSON DILDA

EXECUCAO

COMPACTACAO DE ATERRO E/OU DE BASE

Dimensão do Trabalho ...: 4.000,00 METRO(S) CUBICO(S)

ESCAVACAO EM TERRA

Dimensão do Trabalho ...: 13.000,00 METRO(S) CUBICO(S)

ABERTURA DE VALAS

Dimensão do Trabalho ...: 3.449,50 METRO(S)

REATERRO

Dimensão do Trabalho ...: 3.449,50 METRO(S)

BASE E/OU SUB-BASE

Dimensão do Trabalho ...: 4.375,00 METRO(S) CUBICO(S)

MEIO FIO

Dimensão do Trabalho ...: 2.300,00 METRO(S)

SINALIZACAO VIARIA VERTICAL

Dimensão do Trabalho ...: 6,00 UNIDADE(S)

SINALIZACAO HORIZONTAL

Dimensão do Trabalho ...: 880,00 METRO(S) QUADRADO(S)

REDE DE AGUAS PLUVIAIS

Dimensão do Trabalho ...: 1.140,00 METRO(S)

BOCA DE LOBO

Dimensão do Trabalho ...: 30,00 UNIDADE(S)

ARRUAMENTO

Dimensão do Trabalho ...: 12.500,00 METRO(S) QUADRADO(S)

Certidão de Acervo Técnico nº 252021134959 emitida em 30/11/2021

Registro realizado eletronicamente, para aferir acesse o código QR impresso na CAT vinculada ou diretamente no site: https://www.crea-sc.org.br/certidao/validacao_acervo.php, informando o número da Certidão de Acervo Técnico e sua data de emissão.

Registro realizado a partir do protocolo nº 72100100395 CAT nº 252021134959 de 30/11/2021, página 1 de 3



(Handwritten signature and initials)



Certidão de Acervo Técnico - CAT
 Resolução nº 1.025, de 20 de outubro de 2009
 Conselho Regional de Engenharia e Agronomia de Santa Catarina

CREA-SC

CAT COM REGISTRO DE ATESTADO.
252021134959
 Atividade concluída

LIMPEZA DE TERRENO

Dimensão do Trabalho ...: 58.700,00 METRO(S) QUADRADO(S)

EXECUCAO DE LOTEAMENTO

CERTIFICAMOS, finalmente, que se encontra vinculado à presente Certidão de Acervo Técnico - CAT, certificado conforme processo n. 72100100395, o atestado anexo expedido pelo contratante da obra/serviço, a quem cabe a responsabilidade pela veracidade e exatidão das informações nele constantes.

Certidão de Acervo Técnico n. 252021134959

30/11/2021, 09:46:55

A CAT à qual o atestado está vinculado é o documento que comprova o registro do atestado no CREA.

A CAT à qual o atestado está vinculado constituirá prova de capacidade técnico-profissional da pessoa jurídica somente se o responsável técnico indicado estiver ou venha a ser integrado ao seu quadro técnico por meio de declaração entregue no momento da habilitação ou da entrega das propostas.

A CAT é válida em todo o território nacional.

A CAT perderá a validade no caso de modificação dos dados técnicos qualitativos e quantitativos nele contidos, bem como de alteração da situação do registro da ART.

A autenticidade e a validade desta certidão deve ser confirmada no site do CREA-SC (www.crea-sc.org.br) ou no site do CONFEA (www.confea.org.br). A falsificação deste documento constitui crime previsto no Código Penal Brasileiro, sujeitando o autor à respectiva ação penal.



Conselho Regional de Engenharia e Agronomia de Santa Catarina
 Rodovia Admar Gonzaga, 2125 - Itacorubi - Florianópolis (SC), CEP: 88034-001
 Telefone: (48) 3331-2000 Fax: (48) 3331-2009 E-mail: crea-sc@crea-sc.org.br



B

Registro realizado eletronicamente, para aferir acesse o código QR impresso na CAT vinculada ou direitamento no site: https://www.crea-sc.org.br/crea/validacao_acervo.php, informando o número da Certidão de Acervo Técnico e sua data de emissão.

Registro realizado a partir do protocolo nº 72100100395
 CAT nº 252021134959 de 30/11/2021, página 2 de 3





ATESTADO TÉCNICO

Campos Novos – SC, 25 de novembro de 2021.



Atesto, para os devidos fins de comprovação de capacidade técnica, que a empresa COMERCIO E TRANSPORTES BRESOLA LTDA, com sede na rua Santos Dumont, nº 1521, Herval D'oeste, registrada no Crea – SC nº 075831-3, inscrita no CNPJ 76.324.094/0001-16, executou para a Corujão Empreendimentos Imobiliários LTDA, o serviço implantação de Loteamento Urbano denominado *Loteamento Corujão*, compreendendo os serviços de terraplanagem, drenagem pluvial, redes de água e esgoto, base de pavimentação asfáltica, meio fio e sinalização viária.

Item	Descrição	Quantidade	Unidade
01	Compactação de aterro e/ou base	4.000,00	M ³
02	Escavação em terra	13.000,00	M ³
03	Abertura de valas	3.449,50	M
04	Reaterro	3.449,50	M
05	Base e/ou sub base (macadame seco 20cm / brita graduada 15 cm.	4.375,00	M ³
06	Meio fio	2.300,00	M
07	Sinalização viária vertical	6,00	Unidades
08	Sinalização horizontal	880,00	M ²
09	Rede de Agua pluviais (860m d40cm / 220m d60cm / 60m d100cm)	1.1140	M
10	Boca de lobo	30	Unidades
11	Arruamento	12.500,00	M ²
12	Limpeza de terreno	58.700,00	M ²

Responsável Técnico pela Execução:

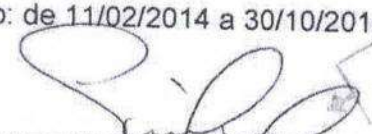
Emerson Dilda – Engenheiro Civil – CREA – SC 058832-5

ART 25 2021 8059218-4

Localização da Obra / Serviço:

Rua Assis Camargo Costa S/N – Campos Novos – SC CEP 89.620-000
Bairro Boa Vista.

Período de execução: de 11/02/2014 a 30/10/2014


Corujão Empreendimentos Imobiliários LTDA
Luciano Varotto - DIRETOR

CORUJÃO EMPEENDIMENTOS IMOBILIARIOS LTDA
CNPJ 19.859.389/000153 / ROD BR 282 KM 342 / BAIRRO BOA VISTA
CEP 89.620.000 – CAMPOS NOVOS – SANTA CATARINA
TELEFONE (49) 99921-6407



Registro realizado eletronicamente, para aferir acesse o código QR impresso na CAT vinculada ou direitamento no site: https://www.crea-sc.org.br/crea/valcertidao_aervo.php, informando o número da Certidão de Aervo Técnico e sua data de emissão.

Registro realizado a partir do protocolo nº 72100100395 CAT nº 252021134959 de 30/11/2021, página 3 de 3





CERTIFICAMOS, em cumprimento ao disposto na Resolução nº 1.025, de 30 de outubro de 2009 do Confea, que consta dos assentamentos deste Conselho Regional de Engenharia e Agronomia de Santa Catarina - CREA-SC, o Acervo Técnico do(a) profissional e Anotação(ões) de Responsabilidade Técnica-ART abaixo descritos:

Profissional.: **EMERSON DILDA**
 Registro.....: SC S1 058832-5
 C.P.F.....: 829.010.669-68
 Data Nasc....: 26/11/1971
 Títulos.....: ENGENHEIRO CIVIL
 DIPLOMADO EM 26/01/2002 PELO(A)
 UNIVERSIDADE REGIONAL DE BLUMENAU
 BLUMENAU - SC



•ART 7988053-1

Empresa.....: COMERCIO E TRANSPORTES BRESOLA LTDA
 Proprietário..: BEVILAQUA INCORP, ADM DE BENS E IMOVEIS
 Endereço Obra: SC 135 KM 01 S N LOT NASCER DO SOL
 Bairro.....: BOA VISTA
 89620 - CAMPOS NOVOS - SC
 Registrada em: 08/10/2021 Baixada em.. 13/10/2021
 Período (Previsto) - Início: 06/03/2020 Término.....: 07/10/2021
 Autoria: INDIVIDUAL
 Tipo...: SUBST. ART VINCULADA A ART: 7986125-9
 Profissional: 058832-5 EMERSON DILDA

EXECUCAO

EXTRACAO DE SOLO DE 1 CATEGORIA PARA ATERRO E PAVIMENTACAO DE VIAS
 Dimensão do Trabalho ..: 40.000,00 METRO(S) CUBICO(S)
 ESCAVACAO EM ROCHA COM USO DE EQUIPAMENTO MECANICO
 Dimensão do Trabalho ..: 2.932,00 METRO(S) CUBICO(S)
 REDE DE AGUAS PLUVIAIS
 Dimensão do Trabalho ..: 2.679,00 METRO(S)
 REDE DE AGUA
 Dimensão do Trabalho ..: 4.530,00 METRO(S)
 REDE DE ESGOTO
 Dimensão do Trabalho ..: 4.246,00 METRO(S)
 ABERTURA DE VALAS
 Dimensão do Trabalho ..: 8.776,00 METRO(S)
 PAVIMENTACAO ASFALTICA
 Dimensão do Trabalho ..: 2.410,00 TONELADA(S)
 IMPRIMACAO
 Dimensão do Trabalho ..: 24.110,00 METRO(S) QUADRADO(S)
 PINTURA DE LIGACAO
 Dimensão do Trabalho ..: 24.110,00 METRO(S) QUADRADO(S)
 BASE E/OU SUB-BASE
 Dimensão do Trabalho ..: 6.509,70 METRO(S) CUBICO(S)
 BOCA DE LOBO
 Dimensão do Trabalho ..: 110,00 UNIDADE(S)



(Handwritten signatures)



Certidão de Acervo Técnico - CAT
Resolução nº 1.025, de 20 de outubro de 2009
Conselho Regional de Engenharia e Agronomia de Santa Catarina

CREA-SC

CAT COM REGISTRO DE ATESTADO.
252021133439
Atividade concluída

IMPLANTACAO DE LOTEAMENTO LIMPEZA TERRENO ESCAVACAO E ATERRO DRENAGEM
PLUVIAL REDE DE AGUA E ESGOTO BASE E SUB BASE PAVIMENTACAO ASFALTICA CAUC 24 110 0
M2

CERTIFICAMOS, finalmente, que se encontra vinculado à presente Certidão de Acervo Técnico - CAT, certificado conforme processo n. 72100085797, o atestado anexo expedido pelo contratante da obra/serviço, a quem cabe a responsabilidade pela veracidade e exatidão das informações nele constantes.

Certidão de Acervo Técnico n. 252021133439
13/10/2021,15:57:28

A CAT à qual o atestado está vinculado é o documento que comprova o registro do atestado no CREA.

A CAT à qual o atestado está vinculado constituirá prova de capacidade técnico-profissional da pessoa jurídica somente se o responsável técnico indicado estiver ou venha a ser integrado ao seu quadro técnico por meio de declaração entregue no momento da habilitação ou da entrega das propostas.

A CAT é válida em todo o território nacional.

A CAT perderá a validade no caso de modificação dos dados técnicos qualitativos e quantitativos nele contidos, bem como de alteração da situação do registro da ART.

A autenticidade e a validade desta certidão deve ser confirmada no site do CREA-SC (www.crea-sc.org.br) ou no site do CONFEA (www.confea.org.br).
A falsificação deste documento constitui crime previsto no Código Penal Brasileiro, sujeitando o autor à respectiva ação penal.



Conselho Regional de Engenharia e Agronomia de Santa Catarina
Rodovia Admar Gonzaga, 2125 - Itacorubi - Florianópolis (SC), CEP: 88034-001
Telefone: (48) 3331-2000 Fax: (48) 3331-2009 E-mail: crea-sc@crea-sc.org.br



Registro realizado eletronicamente, para afeirar acesso o código QR impresso na CAT vinculada ou diretamente no site: https://www.crea-sc.org.br/creane/valcertidao_acervo.php, informando o número da Certidão de Acervo Técnico e sua data de emissão.

Registro realizado a partir do protocolo nº 72100085797
CAT nº 252021133439 de 13/10/2021, página 2 de 4



B

**BEVILAQUA INCORPORADORA ADMINISTRADORA DE BENS E IMÓVEIS LTDA
LOTEAMENTO NASCER DO SOL.**

CNPJ 27.968.907/0001-03 / RUA NEREU RAMOS, 919
CENTRO – 89.620.000 – CAMPOS NOVOS – SANTA CATARINA
TELEFONE (49) 98811-8539



ATESTADO TÉCNICO

Campos Novos – SC, 08 de outubro de 2021

Atesto, para os devidos fins de comprovação de capacidade técnica, que a empresa COMÉRCIO E TRANSPORTES BRESOLA LTDA, com sede na rua Santos Dumont, nº 1521, Herval d'Oeste, registrada no Crea – SC nº 075831-3, inscrita no CNPJ 76.324.094/0001-16, executou para a Bevilaqua Incorporadora e Administradora de Bens e Imóveis, o serviço implantação de Loteamento Urbano denominado *NASCER DO SOL*, compreendendo os serviços de terraplanagem, drenagem pluvial, redes de água e esgoto e pavimentação asfáltica.

Item	Descrição	Quantidade	Unidade
01	Extração de solo em 1ª cat para aterro e pavimentação de vias.	40.000,00	M³
02	Escavação em rocha com uso de equipamento mecânico	2.932,00	M³
03	Rede de águas pluviais	2.679,00	M
04	Rede de água	4.530,00	M
05	Rede de esgoto	4.246,00	M
06	Abertura de valas	8.776,00	M
07	Pavimentação asfáltica	2.410,00	Toneladas
08	Imprimação	24.110,00	M²
09	Pintura de ligação	24.110,00	M²
10	Base e/ou sub base (macadame seco E=15 cm / brita graduada E=12 cm).	6.509,70	M³
11	Boca de lobo	110,00	Unidades

Responsável Técnico pela Execução:

Emerson Dilda – Engenheiro Civil – CREA – SC 058832-5

ART 25 2021 7988053-1 Substituição ART 7986125-9

Localização da Obra / Serviço:

Rodovia SC 135, Km 01 – Campos Novos – SC CEP 89.620-000

Bairro Boa Vista.

Período de execução: de 06/03/2020 a 07/10/2021.

FIRMA
RECONHECIDA

BEVILAQUA INCORPORADORA E ADM. DE BENS E IMÓVEIS
RAUL BEVILAQUA - DIRETOR

Registro realizado eletronicamente, para aferir acesse o código QR impresso na CAT vinculada ou direcionamento no site: https://www.crea-sc.org.br/creanel/valecatido_acervo.php, informando o número da Certidão de Acervo Técnico e sua data de emissão.

Registro realizado a partir do protocolo nº 72100085797 CAT nº 252021133439 de 13/10/2021, página 3 de 4

CREA-SC
Conselho Regional de Engenharia e Arquitetura



Handwritten signatures in blue ink.



Registro realizado eletronicamente, para aferir, acesse o código QR impresso na CAT vinculada ou diretamente no site: https://www.crea-sc.org.br/creanal/validacao_acervo.php, informando o número da Certidão de Acervo Técnico e sua data de emissão.

Registro realizado a partir do protocolo nº 72100085797 CAT nº 252021133439 de 13/10/2021, página 4 de 4



BELIONATO Josiane Galensiefer - Tabelã - Rua Marechal Deodoro, Nº 530 - Sala 01 - Fone: (49) 3541-0728 - Cop: 89.637-800
Campos Novos - SC - tabelionatoctn@outlook.com

Assinado eletronicamente como autêntica a(s) assinatura(s) abaixo indicada(s) e

Assinado por: RAUL BEVILAQUA (GGX04418-AEUJ)*****

Representando: BEVILAQUA INCORPORADORA ADMINISTRADORA DE BENS E IMÓVEIS LTDA

Emolumentos: 1 Reconhecimento de firma autêntica R\$ 3,52 | 1 Selo

de Fiscalização pago R\$ 2,82 | Total R\$ 6,34 | Recibo Nº: 318981.

Confira os dados do ato em <http://selo.tjcc.jus.br/>

Dois, Campos Novos - SC de outubro de 2021

CLARA BITTENCOURT MACHADO - Escrevente

Registro realizado a partir do protocolo nº 72100085797
CAT nº 252021133439 de 13/10/2021, página 4 de 4





MINISTÉRIO DA FAZENDA
SECRETARIA DA RECEITA FEDERAL DO BRASIL
SISTEMA PÚBLICO DE ESCRITURAÇÃO DIGITAL – Sped

Versão: 9.0.0

RECIBO DE ENTREGA DE ESCRITURAÇÃO CONTÁBIL DIGITAL

IDENTIFICAÇÃO DO TITULAR DA ESCRITURAÇÃO

NIRE 42200552290	CNPJ 76.324.094/0001-16
NOME EMPRESARIAL COMERCIO E TRANSPORTES BRESOLA LTDA	

IDENTIFICAÇÃO DA ESCRITURAÇÃO

FORMA DA ESCRITURAÇÃO CONTÁBIL Livro Diário	PERÍODO DA ESCRITURAÇÃO 01/01/2021 a 31/10/2021
NATUREZA DO LIVRO DIÁRIO	NÚMERO DO LIVRO 30
IDENTIFICAÇÃO DO ARQUIVO (HASH) AD.D8.00.DF.49.C0.EB.F0.7F.BE.59.3B.B7.1D.BB.47.51.5A.39.B7	

ESTE LIVRO FOI ASSINADO COM OS SEGUINTE CERTIFICADOS DIGITAIS:

QUALIFICAÇÃO DO SIGNATARIO	CPF/CNPJ	NOME	Nº SÉRIE DO CERTIFICADO	VALIDADE	RESPONSÁVEL LEGAL
Contador	02179853947	DANIELLE POLATO ARGENTON:0217985394 7	614970160527735572 8	09/07/2021 a 09/07/2022	Não
Empresário	18207596953	CILO JOSE BRESOLA:18207596953	614970159257775221 6	14/04/2021 a 14/04/2022	Sim

NÚMERO DO RECIBO:

AD.D8.00.DF.49.C0.EB.F0.7F.BE.59.3B
.B7.1D.BB.47.51.5A.39.B7-8

Escrituração recebida via Internet
pelo Agente Receptor SERPRO
em 29/03/2022 às 10:10:24

D8.CC.03.B3.BD.45.EA.19
F9.63.72.78.23.30.84.9A

Considera-se autenticado o livro contábil a que se refere este recibo, dispensando-se a autenticação de que trata o art. 39 da Lei nº 8.934/1994. Este recibo comprova a autenticação.

BASE LEGAL: Decreto nº 1.800/1996, com a alteração do Decreto nº 8.683/2016, e arts. 39, 39-A, 39-B da Lei nº 8.934/1994 com a alteração da Lei Complementar nº 1247/2014.

TERMOS DE ABERTURA E ENCERRAMENTO



Entidade: **COMERCIO E TRANSPORTES BRESOLA LTDA**
 Período da Escrituração: **01/01/2021 a 31/10/2021** CNPJ: **76.324.094/0001-16**
 Número de Ordem do Livro: **30**

TERMO DE ABERTURA

Nome Empresarial	COMERCIO E TRANSPORTES BRESOLA LTDA
NIRE	42200552290
CNPJ	76.324.094/0001-16
Número de Ordem	30
Natureza do Livro	DIÁRIO
Município	HERVAL DO OESTE
Data do arquivamento dos atos constitutivos	28/05/1982
Data de arquivamento do ato de conversão de sociedade simples em sociedade empresária	
Data de encerramento do exercício social	31/12/2021
Quantidade total de linhas do arquivo digital	20343

TERMO DE ENCERRAMENTO

Nome Empresarial	COMERCIO E TRANSPORTES BRESOLA LTDA
Natureza do Livro	DIÁRIO
Número de ordem	30
Quantidade total de linhas do arquivo digital	20343
Data de inicio	01/01/2021
Data de término	31/10/2021

DADOS DAS ASSINATURAS



Entidade: **COMERCIO E TRANSPORTES BRESOLA LTDA**
 Período da Escrituração: 01/01/2021 a 31/10/2021 CNPJ: 76.324.094/0001-16
 Número de Ordem do Livro: 30



Dados das Assinaturas da Escrituração

Qualificação do Assinante	Contador
Tipo do Certificado	Pessoa Física
CPF / CNPJ	021.798.539-47
Nº de Série do Certificado	6149701605277355728
Nome do Signatário	DANIELLE POLATO ARGENTON:02179853947
Autoridade Certificadora Emissora	AC SOLUTI Multipla v5
Validade	09/07/2021 a 09/07/2022
Qualificação do Assinante	Empresário
Tipo do Certificado	Pessoa Física
CPF / CNPJ	182.075.969-53
Nº de Série do Certificado	6149701592577752216
Nome do Signatário	CILO JOSE BRESOLA:18207596953
Autoridade Certificadora Emissora	AC SOLUTI Multipla v5
Validade	14/04/2021 a 14/04/2022

RECIBO DE ENTREGA DE ESCRITURAÇÃO CONTÁBIL DIGITAL

IDENTIFICAÇÃO DO TITULAR DA ESCRITURAÇÃO

NIRE 42200552290	CNPJ 76.324.094/0001-16
NOME EMPRESARIAL COMERCIO E TRANSPORTES BRESOLA LTDA	

IDENTIFICAÇÃO DA ESCRITURAÇÃO

FORMA DA ESCRITURAÇÃO CONTÁBIL Livro Diário	PERÍODO DA ESCRITURAÇÃO 01/11/2021 a 31/12/2021
NATUREZA DO LIVRO DIÁRIO	NÚMERO DO LIVRO 31
IDENTIFICAÇÃO DO ARQUIVO (HASH) 3B.12.C7.1D.98.B4.27.EE.22.0C.E8.D7.60.E3.F0.D7.A5.67.41.BB	

ESTE LIVRO FOI ASSINADO COM OS SEGUINTE CERTIFICADOS DIGITAIS:

QUALIFICAÇÃO DO SIGNATARIO	CPF/CNPJ	NOME	Nº SÉRIE DO CERTIFICADO	VALIDADE	RESPONSÁVEL LEGAL
Contador	02179853947	DANIELLE POLATO ARGENTON:0217985394 7	614970160527735572 8	09/07/2021 a 09/07/2022	Não
Empresário	18207596953	CILO JOSE BRESOLA:18207596953	614970159257775221 6	14/04/2021 a 14/04/2022	Sim

NÚMERO DO RECIBO:

3B.12.C7.1D.98.B4.27.EE.22.0C.E8.D7.
60.E3.F0.D7.A5.67.41.BB-0

Escrituração recebida via Internet
pelo Agente Receptor SERPRO
em 29/03/2022 às 14:11:13

CE.35.F0.8E.0A.62.97.0D
6C.28.F7.15.A1.4C.18.F7

Considera-se autenticado o livro contábil a que se refere este recibo, dispensando-se a autenticação de que trata o art. 39 da Lei nº 8.934/1994. Este recibo comprova a autenticação.

BASE LEGAL: Decreto nº 1.800/1996, com a alteração do Decreto nº 8.683/2016, e arts. 39, 39-A, 39-B da Lei nº 8.934/1994 com a alteração da Lei Complementar nº 1247/2014.

TERMOS DE ABERTURA E ENCERRAMENTO



Entidade: **COMERCIO E TRANSPORTES BRESOLA LTDA**
 Período da Escrituração: 01/11/2021 a 31/12/2021 CNPJ: 76.324.094/0001-16
 Número de Ordem do Livro: 31



TERMO DE ABERTURA

Nome Empresarial	COMERCIO E TRANSPORTES BRESOLA LTDA
NIRE	42200552290
CNPJ	76.324.094/0001-16
Número de Ordem	31
Natureza do Livro	DIÁRIO
Município	HERVAL DO OESTE
Data do arquivamento dos atos constitutivos	28/05/1982
Data de arquivamento do ato de conversão de sociedade simples em sociedade empresária	
Data de encerramento do exercício social	31/12/2021
Quantidade total de linhas do arquivo digital	6507

TERMO DE ENCERRAMENTO

Nome Empresarial	COMERCIO E TRANSPORTES BRESOLA LTDA
Natureza do Livro	DIÁRIO
Número de ordem	31
Quantidade total de linhas do arquivo digital	6507
Data de inicio	01/11/2021
Data de término	31/12/2021

Este documento é parte integrante de escrituração cuja autenticação se comprova pelo recibo de número 3B.12.C7.1D.98.B4.27.EE.22.0C.E8.D7.60.E3.F0.D7.A5.67.41.BB-0, nos termos do Decreto nº 8.683/2016.

Este relatório foi gerado pelo Sistema Público de Escrituração Digital – Sped

Versão 9.0.0 do Visualizador





DADOS DAS ASSINATURAS



Entidade: COMERCIO E TRANSPORTES BRESOLA LTDA
 Período da Escrituração: 01/11/2021 a 31/12/2021 CNPJ: 76.324.094/0001-16
 Número de Ordem do Livro: 31

Dados das Assinaturas da Escrituração

Qualificação do Assinante	Contador
Tipo do Certificado	Pessoa Física
CPF / CNPJ	021.798.539-47
Nº de Série do Certificado	6149701605277355728
Nome do Signatário	DANIELLE POLATO ARGENTON:02179853947
Autoridade Certificadora Emissora	AC SOLUTI Multipla v5
Validade	09/07/2021 a 09/07/2022

Qualificação do Assinante	Empresário
Tipo do Certificado	Pessoa Física
CPF / CNPJ	182.075.969-53
Nº de Série do Certificado	6149701592577752216
Nome do Signatário	CILO JOSE BRESOLA:18207596953
Autoridade Certificadora Emissora	AC SOLUTI Multipla v5
Validade	14/04/2021 a 14/04/2022

b

BALANÇO PATRIMONIAL



Entidade: COMERCIO E TRANSPORTES BRESOLA LTDA

Período da Escrituração: 01/11/2021 a 31/12/2021

CNPJ: 76.324.094/0001-16

Número de Ordem do Livro: 31

Período Selecionado: 01 de Janeiro de 2021 a 31 de Dezembro de 2021



Descrição	Nota	Saldo Inicial	Saldo Final
ATIVO		R\$ 6.162.133,92	R\$ 6.525.440,48
ATIVO CIRCULANTE		R\$ 3.937.352,53	R\$ 3.861.520,88
CAIXA E EQUIVALENTES DE CAIXA		R\$ 2.251.906,64	R\$ 2.045.812,00
DISPONIBILIDADES		R\$ 1.538.504,44	R\$ 1.784.444,30
Caixa		R\$ 1.538.504,44	R\$ 1.784.444,30
BANCOS CONTA MOVIMENTO		R\$ 1,00	R\$ 489,00
Bradesco S.A - 0034187-8		R\$ 1,00	R\$ 1,00
Caixa Economica Federal - 3.763-7		R\$ 0,00	R\$ 488,00
BANCOS CONTA APLICAÇÃO		R\$ 713.401,20	R\$ 260.878,70
BB Renda Fixa CP Aut Mais		R\$ 581.921,49	R\$ 238.837,52
BB Renda Fixa LP 100		R\$ 93.251,39	R\$ 0,00
Bradesco S.A - Aplicação Invest Facil		R\$ 21.717,29	R\$ 21.988,51
Caixa Facil Renda Fixa Simples		R\$ 16.511,03	R\$ 52,67
CREDITOS		R\$ 1.685.445,89	R\$ 1.815.708,88
IMPOSTOS A RECUPERAR/COMPENSAR		R\$ 518,73	R\$ 259,06
INSS Retenção		R\$ 518,73	R\$ 259,06
DUPLICATAS A RECEBER		R\$ 1.641.682,48	R\$ 1.744.654,72
ADM DO BRASIL LTDA		R\$ 0,00	R\$ 6.674,50
ANDREAZZA MADEIRAS LTDA		R\$ 0,00	R\$ 46.675,00
CLAUDINO & CIA LTDA		R\$ 230.798,00	R\$ 3.945,80
COMPANHIA RPEE ENERGIA SA		R\$ 642,25	R\$ 0,00
COOPERATIVA REG. AGROP. DE CAMPOS NOVOS		R\$ 0,00	R\$ 1.120,20
Cooperativa Reg. Agrop. de Campos Novos		R\$ 39.585,84	R\$ 256.810,75
Cooperativa Reg. Agrop. de Campos Novos		R\$ 0,00	R\$ 145.258,21
Cooperativa Reg. Agrop. de Campos Novos		R\$ 0,00	R\$ 1.493,60
Cooperativa Reg. Agrop. de Campos Novos		R\$ 0,00	R\$ 22.483,35
Cooperativa Reg. Agrop. de Campos Novos		R\$ 247.479,60	R\$ 103.075,60
Cooperativa Reg. Agrop. de Campos Novos		R\$ 0,00	R\$ 39.017,99
COOPERATIVA REGIONAL AGROP. DE CAMPOS NO		R\$ 0,00	R\$ 29.535,01
COOPERATIVA REGIONAL AGROP. DE CAMPOS NO		R\$ 0,00	R\$ 15.369,15
COOPERATIVA REGIONAL AGROPECUARIA DE CAM		R\$ 115.587,02	R\$ 86.205,74

Este documento é parte integrante de escrituração cuja autenticação se comprova pelo recibo de número 3B.12.C7.1D.98.B4.27.EE.22.0C.E8.D7.60.E3.F0.D7.A5.67.41.BB-0, nos termos do Decreto nº 8.683/2016.

Este relatório foi gerado pelo Sistema Público de Escrituração Digital – Sped

Versão 9.0.0 do Visualizador

Página 1 de 5

BALANÇO PATRIMONIAL

Entidade: **COMERCIO E TRANSPORTES BRESOLA LTDA**
 Período da Escrituração: 01/11/2021 a 31/12/2021 CNPJ: 76.324.094/0001-16
 Número de Ordem do Livro: 31
 Período Selecionado: 01 de Janeiro de 2021 a 31 de Dezembro de 2021

Descrição	Nota	Saldo Inicial	Saldo Final
COOPERATIVA REGIONAL AGROPECUARIA DE CAM		R\$ 77.467,91	R\$ 211.891,91
COOPERATIVA REGIONAL DE CAMPOS NOVOS - C		R\$ 73.094,87	R\$ 6.458,59
COOP. REG. AGROP. C. NOVOS - COPERCAMPOS		R\$ 19.603,50	R\$ 53.209,50
EDP TRANSMISSÃO ALIANÇA SC S.A		R\$ 0,00	R\$ 997,00
LEVI TONIAL		R\$ 35.000,00	R\$ 0,00
LINHA EMILIA ENERGETICA S.A		R\$ 12.602,79	R\$ 12.602,79
LOTEAMENTO RESIDENCIAL CHAMPAGNAT SPE LT		R\$ 0,00	R\$ 50.230,98
LUIZ MARCELO DALAVEQUIA		R\$ 377.685,04	R\$ 247.685,04
MUNICIPIO DE PINHEIRO PRETO		R\$ 0,00	R\$ 20.928,14
OSNI BOING E CIA LTDA		R\$ 318.307,12	R\$ 318.307,12
PREFEITURA MUNICIPAL DE CAMPOS NOVOS		R\$ 0,00	R\$ 5.044,98
PREFEITURA MUNICIPAL DE IBIAM		R\$ 52.121,66	R\$ 52.121,66
SANTA ANA ENERGETICA S.A		R\$ 0,00	R\$ 694,00
SBM-SUL BRASILEIRA DE MINERAÇÃO LTDA		R\$ 0,00	R\$ 1.667,88
SBM-SUL BRASILEIRA DE MINERAÇÃO LTDA		R\$ 0,00	R\$ 1.583,21
SERGIO ANTONIO MANICA		R\$ 40.370,00	R\$ 0,00
Serra dos Cavalinhos II Energetica S.A		R\$ 1.336,88	R\$ 3.567,02
DESPESAS A APROPRIAR		R\$ 43.244,68	R\$ 70.795,10
Seguros		R\$ 43.244,68	R\$ 70.795,10
ATIVO NAO CIRCULANTE		R\$ 2.224.781,39	R\$ 2.663.919,60
INVESTIMENTOS		R\$ 62.984,52	R\$ 72.422,16
CONSORCIOS		R\$ 57.984,52	R\$ 67.422,16
Consortio Bradesco - Grupo 4273 Cota 161		R\$ 23.594,20	R\$ 33.031,84
Consortio Bradesco - Grupo 9104 Cota 244		R\$ 34.390,32	R\$ 34.390,32
BANCOS CONTA APLICAÇÃO		R\$ 5.000,00	R\$ 5.000,00
Ourocap BB		R\$ 5.000,00	R\$ 5.000,00
IMOBILIZADO		R\$ 2.161.796,87	R\$ 2.591.497,44
BENS EM OPERAÇÃO		R\$ 5.031.210,00	R\$ 5.518.210,00
Máquinas e Equipamentos		R\$ 3.247.800,00	R\$ 3.605.800,00
Movéis e Utensílios		R\$ 26.357,00	R\$ 26.357,00

Este documento é parte integrante de escrituração cuja autenticação se comprova pelo recibo de número 3B.12.C7.1D.98.B4.27.EE.22.0C.E8.D7.60.E3.F0.D7.A5.67.41.BB-0, nos termos do Decreto nº 8.683/2016.

Este relatório foi gerado pelo Sistema Público de Escrituração Digital – Sped

Versão 9.0.0 do Visualizador

Página 2 de 5

BALANÇO PATRIMONIAL

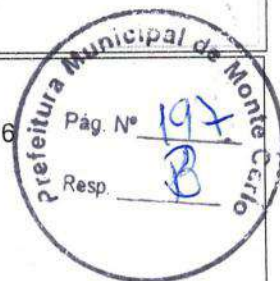
Entidade: COMERCIO E TRANSPORTES BRESOLA LTDA

Período da Escrituração: 01/11/2021 a 31/12/2021

CNPJ: 76.324.094/0001-16

Número de Ordem do Livro: 31

Período Selecionado: 01 de Janeiro de 2021 a 31 de Dezembro de 2021



Descrição	Nota	Saldo Inicial	Saldo Final
Terrenos		R\$ 397.774,57	R\$ 397.774,57
Veículos		R\$ 1.359.278,43	R\$ 1.488.278,43
(-) (-) DEPRECIACAO ACUMULADA		R\$ (2.869.413,13)	R\$ (3.187.646,37)
(-) Maquinas e Equipamentos		R\$ (1.640.797,73)	R\$ (1.875.630,89)
(-) Moveis e Utensilios		R\$ (10.119,54)	R\$ (12.755,24)
(-) Veículos		R\$ (1.218.495,86)	R\$ (1.299.260,24)
IMOBILIZADO EM ANDAMENTO		R\$ 0,00	R\$ 260.933,81
Adiantamento a Fornecedor		R\$ 0,00	R\$ 110.000,00
Construções em Andamento		R\$ 0,00	R\$ 150.933,81
PASSIVO		R\$ 6.162.133,92	R\$ 6.525.440,48
PASSIVO CIRCULANTE		R\$ 627.883,64	R\$ 1.068.732,84
OBRIGACOES DE FUNCIONAMENTO		R\$ 41.011,53	R\$ 62.454,77
FORNECEDORES		R\$ 41.011,53	R\$ 62.454,77
ALLIANZ SEGUROS S A		R\$ 0,00	R\$ 35.425,83
Bradesco Auto/RE Companhia de Seguros		R\$ 32.621,70	R\$ 10.720,95
Fiat Automoveis S A		R\$ 7.316,53	R\$ 935,25
HDI SEGUROS S A		R\$ 0,00	R\$ 8.271,61
LIBERTY SEGUROS S A		R\$ 0,00	R\$ 0,02
MAPFRE SEGUROS		R\$ 0,00	R\$ 1.365,41
Sompo Seguros SA		R\$ 1.073,30	R\$ 0,00
TOKIO MARINE SEGURADORA		R\$ 0,00	R\$ 5.735,70
OBRIGAÇÕES		R\$ 158.931,39	R\$ 174.185,46
OBRIGACOES TRABALHISTAS		R\$ 83.260,17	R\$ 110.951,64
Férias e Encargos		R\$ 64.833,79	R\$ 82.330,02
Salários		R\$ 18.426,38	R\$ 28.621,62
OBRIGACOES SOCIAIS		R\$ 4.937,17	R\$ 10.641,44
FGTS a Recolher		R\$ 2.998,59	R\$ 3.598,34
INSS a Recolher		R\$ 1.938,58	R\$ 7.043,10
OBRIGACOES TRIBUTÁRIAS		R\$ 64.820,03	R\$ 46.095,10
ISS		R\$ 0,00	R\$ 3.010,84
Cofins		R\$ 0,00	R\$ 16.684,98
CSLL		R\$ 0,00	R\$ 6.124,96

Este documento é parte integrante de escrituração cuja autenticação se comprova pelo recibo de número 3B.12.C7.1D.98.B4.27.EE.22.0C.E8.D7.60.E3.F0.D7.A5.67.41.BB-0, nos termos do Decreto nº 8.683/2016.

Este relatório foi gerado pelo Sistema Público de Escrituração Digital – Sped

Versão 9.0.0 do Visualizador

Página 3 de 5

BALANÇO PATRIMONIAL

Entidade: **COMERCIO E TRANSPORTES BRESOLA LTDA**
 Período da Escrituração: 01/11/2021 a 31/12/2021 CNPJ: 76.324.094/0001-16
 Número de Ordem do Livro: 31
 Período Selecionado: 01 de Janeiro de 2021 a 31 de Dezembro de 2021

Descrição	Nota	Saldo Inicial	Saldo Final
IRPJ		R\$ 0,00	R\$ 14.903,60
IRRF S/Salarios		R\$ 1.279,32	R\$ 1.755,28
PIS		R\$ 0,00	R\$ 3.611,36
Simplex Nacional		R\$ 63.540,71	R\$ 4,08
SOCIOS CONTA PRO LABORE		R\$ 5.736,12	R\$ 5.999,62
Cilo José Bresola		R\$ 930,05	R\$ 979,00
Sadi Bresola		R\$ 4.806,07	R\$ 5.020,62
OUTRAS CONTAS A PAGAR		R\$ 177,90	R\$ 497,66
Convenio Farmacia		R\$ 177,90	R\$ 497,66
EMPRESTIMOS/FINANCIAMENTOS/LEASIN G		R\$ 427.940,72	R\$ 832.092,61
EMPRESTIMOS		R\$ 354.729,32	R\$ 749.226,73
Banco do Brasil Operação 2535683 - CP		R\$ 36.842,16	R\$ 36.842,16
Banco do Brasil Operação 2535684 - CP		R\$ 2.880,01	R\$ 0,00
BB Giro Empresa Flex 68.525.028		R\$ 42.857,20	R\$ 80.111,10
BB Giro Empresa Flex 68.525.028/2		R\$ 134.899,95	R\$ 27.940,14
BB Giro Pronampe 828201634 - PC		R\$ 56.892,87	R\$ 75.857,16
Cap Giro Digital 828.204.908 - PC		R\$ 0,00	R\$ 113.333,33
Dario Francisco Bresola		R\$ 0,00	R\$ 308.000,00
FGO Pronampe CEF - PC		R\$ 80.357,13	R\$ 107.142,84
FINANCIAMENTOS		R\$ 74.712,72	R\$ 82.865,88
Finame 2078954 - CP		R\$ 7.056,84	R\$ 0,00
Finame 3990105 - CP		R\$ 0,00	R\$ 15.210,00
Finame 6018867 - CP		R\$ 67.655,88	R\$ 67.655,88
(-) (-) DESPESAS A TRANSCORRER		R\$ (1.501,32)	R\$ 0,00
(-) (-) Despesas a Transcorrer		R\$ (1.501,32)	R\$ 0,00
PASSIVO NAO CIRCULANTE		R\$ 436.728,00	R\$ 421.694,91
EMPRESTIMOS/FINANCIAMENTOS/LEASIN G		R\$ 436.728,00	R\$ 421.694,91
EMPRESTIMOS		R\$ 363.433,80	R\$ 397.044,09
Banco do Brasil Operação 2535683 - LP		R\$ 73.683,80	R\$ 36.841,64
BB Giro Pronampe 828201634 - PNC		R\$ 120.107,13	R\$ 44.250,04

Este documento é parte integrante de escrituração cuja autenticação se comprova pelo recibo de número 3B.12.C7.1D.98.B4.27.EE.22.0C.E8.D7.60.E3.F0.D7.A5.67.41.BB-0, nos termos do Decreto nº 8.683/2016.

Este relatório foi gerado pelo Sistema Público de Escrituração Digital – Sped

Versão 9.0.0 do Visualizador



Página 4 de 5

BALANÇO PATRIMONIAL

Entidade: COMERCIO E TRANSPORTES BRESOLA LTDA

Período da Escrituração: 01/11/2021 a 31/12/2021

CNPJ: 76.324.094/0001-16

Número de Ordem do Livro: 31

Período Selecionado: 01 de Janeiro de 2021 a 31 de Dezembro de 2021



Descrição	Nota	Saldo Inicial	Saldo Final
Cap Giro Digital 828.204.908 - PNC		R\$ 0,00	R\$ 226.666,67
FGO Pronampe CEF - PNC		R\$ 169.642,87	R\$ 89.285,74
FINANCIAMENTOS		R\$ 73.294,20	R\$ 24.650,82
Finame 3990105 - LP		R\$ 0,00	R\$ 19.012,50
Finame 6018867 - LP		R\$ 73.294,20	R\$ 5.638,32
PATRIMONIO LIQUIDO		R\$ 5.097.522,28	R\$ 5.035.012,73
CAPITAL		R\$ 200.000,00	R\$ 1.000.000,00
CAPITAL SOCIAL		R\$ 200.000,00	R\$ 1.000.000,00
Capital Integralizado		R\$ 200.000,00	R\$ 1.000.000,00
RESERVAS		R\$ 2.974,12	R\$ 2.974,12
RESERVAS DE CAPITAL		R\$ 2.974,12	R\$ 2.974,12
Reservas de Capital		R\$ 2.974,12	R\$ 2.974,12
LUCROS OU PREJUIZOS ACUMULADOS		R\$ 4.894.548,16	R\$ 4.032.038,61
LUCROS / PREJUIZOS		R\$ 4.894.548,16	R\$ 4.032.038,61
Lucros Acumulados		R\$ 7.996.964,92	R\$ 7.176.964,92
(-) Prejuizos Acumulados		R\$ (3.102.416,76)	R\$ (3.144.926,31)

Este documento é parte integrante de escrituração cuja autenticação se comprova pelo recibo de número 3B.12.C7.1D.98.B4.27.EE.22.0C.E8.D7.60.E3.F0.D7.A5.67.41.BB-0, nos termos do Decreto nº 8.683/2016.

Este relatório foi gerado pelo Sistema Público de Escrituração Digital – Sped

Versão 9.0.0 do Visualizador

Página 5 de 5

DEMONSTRAÇÃO DE RESULTADO DO EXERCÍCIO



Entidade: COMERCIO E TRANSPORTES BRESOLA LTDA
Período da Escrituração: 01/11/2021 a 31/12/2021 **CNPJ:** 76.324.094/0001-16
Número de Ordem do Livro: 31
Período Selecionado: 01 de Janeiro de 2021 a 31 de Dezembro de 2021

Descrição	Nota	Saldo anterior	Saldo atual
RECEITAS		R\$ 2.861.881,33	R\$ 4.302.416,03
Receitas Líquidas		R\$ 2.861.881,33	R\$ 4.302.416,03
(-) CUSTOS		R\$ (1.575.293,80)	R\$ (3.253.230,45)
(-) Custo dos Serviços Prestados		R\$ (1.575.293,80)	R\$ (3.253.230,45)
RESULTADO BRUTO		R\$ 1.286.587,53	R\$ 1.049.185,58
(-) DESPESAS OPERACIONAIS		R\$ (535.894,90)	R\$ (953.169,44)
(-) Despesas Administrativas		R\$ (154.209,94)	R\$ (303.692,74)
(-) Despesas Tributárias		R\$ (11.402,45)	R\$ (8.985,48)
(-) Despesas c/Pessoal		R\$ (610.108,56)	R\$ (704.590,66)
Outras Receitas e Despesas Operacionais		R\$ 239.826,05	R\$ 64.099,44
RESULTADO ANTES DO RESULTADO FINANCEIRO		R\$ 750.692,63	R\$ 96.016,14
(-) (+/-) DESPESAS FINANCEIRAS		R\$ (85.201,57)	R\$ (98.555,22)
Receitas Financeiras		R\$ 3.745,18	R\$ 4.865,18
(-) Despesas Financeiras		R\$ (88.946,75)	R\$ (103.420,40)
(-) RESULTADO ANTES DA CSLL E IRPJ		R\$ 665.491,06	R\$ (2.539,08)
(-) CSLL		R\$ 0,00	R\$ (11.639,24)
(-) IRPJ		R\$ 0,00	R\$ (28.331,23)
(-) RESULTADO DO EXERCÍCIO		R\$ 665.491,06	R\$ (42.509,55)

Este documento é parte integrante de escrituração cuja autenticação se comprova pelo recibo de número 3B.12.C7.1D.98.B4.27.EE.22.0C.E8.D7.60.E3.F0.D7.A5.67.41.BB-0, nos termos do Decreto nº 8.683/2016.

Este relatório foi gerado pelo Sistema Público de Escrituração Digital – Sped

Versão 9.0.0 do Visualizador

Página 1 de 1

DEMONSTRAÇÃO DOS LUCROS OU PREJUÍZOS ACUMULADOS-DLPA

DESCRIÇÃO	Valores	
	01/01/2021 a 31/12/2021	01/01/2020 a 31/12/2020
(+) SALDO INICIAL DE LUCROS OU PREJUÍZOS ACUMULADOS	4.894.548,16	4.220.057,10
AUMENTO DE CAPITAL:		
(-) Parcela dos Lucros Acumulados Incorporados ao Capital	800.000,00	
(-) Prejuízo do Exercício	42.509,55	
(+) Lucro Líquido do Exercício		665.491,06
(-) Dividendos ou Lucros Distribuídos, Pagos ou Creditados	20.000,00	0,00
(=) SALDO FINAL DE LUCROS OU PREJUÍZOS ACUMULADOS	4.032.038,61	4.894.548,16



HERVAL DO OESTE-SC, 31 de Dezembro de 2021

Cilo José Bresola
Sócio Administrador
CPF: 182.075.969-53

Danielle Polato Argenton
Contador
CRC: SC-026344/O-3
CPF: 021.798.539-47

Assinado digitalmente por CILO JOSE BRESOLA:18207596953
DN: C=BR, O=ICP-Brasil, OU=AC SOLUTI, CN=CILO JOSE BRESOLA:18207596953
Razão: Eu sou o autor deste documento
Localização: sua localização de assinatura aqui
Data: 2022-04-08 15:01:18
Font Reader Versão: 10.0.0

CILO JOSE BRESOLA: 18207596953

Assinado digitalmente por DANIELLE POLATO ARGENTON:02179853947
DN: C=BR, O=ICP-Brasil, OU=AC SOLUTI, CN=DANIELLE POLATO ARGENTON:02179853947
Razão: Eu sou o autor deste documento
Localização: sua localização de assinatura aqui
Data: 2022-04-08 15:00:54
Font Reader Versão: 10.0.0

DANIELLE POLATO ARGENTON: 02179853947

DEMONSTRAÇÃO DAS MUTAÇÕES DO PATRIMÔNIO LÍQUIDO



Entidade: COMERCIO E TRANSPORTES BRESOLA LTDA Número de Ordem do Livro: 31
Período da Escrituração: 01/11/2021 a 31/12/2021 CNP 76.324.094/0001-16
Período Selecionado: 01 de Janeiro de 2021 a 31 de Dezembro de 2021

Histórico	Código de Aglutinação das Contas de Patrimônio Líquido			Total (R\$)
	CAPITAL SOCIAL (R\$)	Reservas de Capital (R\$)	Lucros ou Prejuízos Acumulados (R\$)	
Saldo Inicial em 01.01.2021	200.000,00	2.974,12	4.894.548,16	5.097.522,28
AUMENTO DE CAPITAL COM LUCROS/RESERVAS	800.000,00			800.000,00
AUMENTO DE CAPITAL COM LUCROS/RESERVAS			(-)800.000,00	(-)800.000,00
RESULTADO LÍQUIDO DO EXERCÍCIO 31/12/2021			(-)42.509,55	(-)42.509,55
DISTRIBUIÇÃO LUCROS/DIVIDENDOS			(-)20.000,00	(-)20.000,00
Saldo Final em 31.12.2021	1.000.000,00	2.974,12	4.032.038,61	5.035.012,73

Notas

DEMONSTRAÇÃO DO FLUXO DE CAIXA

DESCRIÇÃO

Valores

01/01/2021 a 31/12/2021

01/01/2020 a 31/12/2020

DESCRIÇÃO	01/01/2021 a 31/12/2021	01/01/2020 a 31/12/2020
Fluxos de Caixa das Atividades Operacionais		
(+) Recebimentos de Clientes (Contas a Receber e Adiantamentos)	4.827.755,94	3.692.711,47
(-) Custos	2.839.674,49	1.232.097,11
(+) Recebimento de Juros e/ou Descontos	741,08	491,75
(-) Pagamentos de Tributos e Contribuições	695.743,76	358.340,55
(-) Pagamentos de Fornecedores (Contas a Pagar e Adiantamentos)	92.186,57	579.912,95
(-) Pagamentos de Salários, Férias e 13 Salário	372.098,31	375.672,79
(-) Pagamentos a Administradores	71.731,94	68.617,47
(-) Pagamentos de Encargos Sociais	123.004,85	129.606,75
(-) Pagamentos de Juros e Encargos Financeiros	100.852,17	84.442,91
(-) Pagamentos de Despesas Operacionais e Custos Indiretos	322.237,64	163.826,11
(-) Pagamentos de Despesas Tributárias	8.985,48	11.402,45
(=) Caixa Líquido Proveniente das Atividades Operacionais	201.981,81	689.284,13
Fluxo de Caixa das Atividades de Investimentos		
(+) Recebimentos de Vendas de Ativos Imobilizados	0,00	187.000,00
(+) Rendimentos de Aplicação Financeiras	2.707,52	653,43
(-) Pagamentos de Aquisições de Ativos Imobilizados	723.333,81	190.190,00
(-) Pagamentos de Aquisições Consorcio	9.437,64	10.771,79
(=) Caixa Líquido Usado nas Atividades de Investimentos	(730.063,93)	(13.308,36)
Fluxos de Caixa das Atividades de Financiamento		
(+) Recebimentos de Empréstimos	1.052.154,24	711.899,95
(-) Pagamentos de Dividendos, Lucros e Juros de Capital Próprio	20.000,00	0,00
(-) Pagamentos de Empréstimos	710.166,76	500.200,08
(=) Caixa Líquido Usado nas Atividades de Financiamento	321.987,48	211.699,87
(=) Aumento (Diminuição) do Caixa e Equivalentes de Caixa	(206.094,64)	887.675,64
Caixa e Equivalentes de Caixa no Início do Período:	2.251.906,64	1.364.231,00
Caixa e Equivalentes de Caixa no Final do Período:	2.045.812,00	2.251.906,64
Variação Líquida:	(206.094,64)	887.675,64



HERVAL DO OESTE-SC, 31 de Dezembro de 2021

Cilo José Bresola
Sócio Administrador
CPF: 182.075.969-53

Danielle Polato Argenton
Contador
CRC: SC-026344/O-3
CPF: 021.798.539-47

Assinado digitalmente por CILO JOSE
BRESOLA:18207596953
DN: C=BR, O=CP-Bresola, OU=AC
SOLUTI Multipla v5,
OU=18207596953000202, OU=Presencial,
OU=Certificado PF A1, CN=CILO JOSE
BRESOLA:18207596953
Razão: Eu sou o autor deste documento
Localização: sua localização de
assinatura aqui
Data: 2022-04-08 14:58:59
Foxit Reader Versão: 10.0.0

3

Assinado digitalmente por DANIELLE
POLATO ARGENTON:02179853947
DN: C=BR, O=CP-Bresola, OU=AC
SOLUTI Multipla v5,
OU=18207596953000202,
OU=Presencial, OU=Certificado PF
A1, CN=DANIELLE POLATO
ARGENTON:02179853947
Razão: Eu sou o autor deste documento
Localização: sua localização de assinatura
aqui
Data: 2022-04-08 15:00:08
Foxit Reader Versão: 10.0.0

DANIELLE
POLATO
ARGENTON:
02179853947

Handwritten signatures and initials in blue ink.

NOTA 01: CONTEXTO OPERACIONAL

COMERCIO E TRANSPORTES BRESOLA LTDA, pessoa jurídica de direito privado como Sociedade Empresária Limitada, cadastrada no CNPJ 76.324.094/0001-16, com sede a RUA SANTOS DUMONT - 1521 - Bairro SAO VICENTE, em HERVAL DO OESTE, Estado de Santa Catarina, constituída em 28/05/1982, tributada pelo Lucro Real Mensal, tem como principal atividade OBRAS DE TERRAPLENAGEM .

NOTA 02: APRESENTAÇÃO DAS DEMONSTRAÇÕES CONTÁBEIS

As demonstrações contábeis inerentes aos exercícios findos em 31 DE DEZEMBRO DE 2021 e 31 DE DEZEMBRO DE 2020 (comparativas) estão sendo apresentadas em Reais (R\$). A empresa decl() expressamente que a elaboração e apresentação das demonstrações contábeis estão de acordo com as práticas contábeis adotadas no Brasil, tomando-se como base a Lei nº 11.638/2007 e a NBC TG 1000 aprovada pela Resolução do CFC nº 1255 de 10 de dezembro de 2009 e a ITG 2000 aprovada pela Resolução do CFC nº 1330 de 18 de março de 2011 que trata da Escrituração Contábil.

As demonstrações contábeis estão formuladas de acordo com o IFRS, portanto, atendendo aos termos da NBC TG 1000, a entidade está apresentando o Balanço Patrimonial, a Demonstração do Resultado, Demonstração das Mutações do Patrimônio Líquido, Demonstração de Lucros e Prejuízos Acumulados, Demonstração dos Fluxos de Caixa e as Notas Explicativas.

A administração da sociedade optou pela contratação de contabilidade terceirizada e declara que as demonstrações contábeis refletem e espelham a realidade da empresa em todos os seus termos. Os resultados produzidos são frutos do documental remetido para contabilização, respondendo a administração da sociedade, pela veracidade, integralidade e procedência. A responsabilidade profissional do contabilista que referenda este conjunto de demonstrações contábeis está limitada aos fatos contábeis efetivamente notificados pela administração da empresa a este profissional. As demonstrações contábeis do exercício findo em 31 DE DEZEMBRO DE 2020 , apresentados para fins de comparação, podem conter reclassificações, quando aplicável, para melhoria da informação e comparabilidade.

NOTA 03: PRINCIPAIS PRÁTICAS CONTÁBEIS

As principais práticas contábeis na elaboração das demonstrações contábeis levam em conta as características qualitativas e quantitativas conforme determina a NBC TG 1000: Compreensibilidade, Competência, Relevância, Materialidade, Confiabilidade, Primazia da Essência sobre a Forma, Prudência, Integralidade, Comparabilidade e Tempestividade, estando assim alinhadas com as práticas contábeis adotadas no Brasil.

A preparação das demonstrações contábeis poderá requerer que a administração faça uso de certas estimativas contábeis que possam afetar valores reportados de ativos e passivos. Também, se necessário poderá promover a divulgação de ativos e passivos contingentes na data das demonstrações contábeis.

3.1: Regime de Escrituração

A entidade elabora suas demonstrações contábeis, exceto informações de fluxo de caixa, usando o regime contábil de competência. No regime de competência, os itens são reconhecidos como ativos, passivos, patrimônio líquido, receitas ou despesas quando satisfazem as definições e critérios de reconhecimento para esses itens.

3.2: Caixa e Equivalentes de Caixa

São classificadas como caixa e equivalente de caixa, numerários em poder da empresa e movimentação financeira em instituições financeiras.

3.3: Aplicação Financeira

As aplicações financeiras para negociações são mensuradas pelo seu valor justo. Os juros, quando aplicável, assim como as variações decorrentes da avaliação ao valor justo, são reconhecidos no resultado quando incorridos.

3.4: Impostos a Compensar/Recuperar

Estão contabilizados pelo valor original e classificados de acordo com o prazo e expectativa de recuperação de cada crédito fiscal.

3.5: Duplicatas a Receber

As contas a receber de clientes correspondem aos valores a receber pela prestação de serviços no decurso das atividades da empresa. As contas a receber de clientes, inicialmente, são reconhecidas pelo valor nominal da fatura. Se o prazo de recebimento for superior a 12 meses ou inferior, se relevante, o valor do direito a receber é mensurado pelo custo amortizado, aplicando-se o método da taxa de juros efetivos. Se a administração da sociedade encontrar evidências de perdas estimadas com créditos a receber a entidade reconhece imediatamente uma redução do valor recuperável no resultado

3.6: Imobilizado

O imobilizado é mensurado pelo seu custo histórico, menos depreciação acumulada. O custo histórico inclui os gastos diretamente atribuíveis à aquisição dos itens. A depreciação é calculada pelo método linear a taxas compatíveis com o prazo de vida útil dos bens. Devido ausência de laudo do imobilizado estimando a expectativa de vida útil dos ativos, a administração da sociedade definiu por utilizar as mesmas alíquotas utilizadas nos exercícios anteriores.

	Taxa Anual	Vida Útil (anos)
Máquinas e Equipamentos	10%	10
Móveis e Utensílios	10%	10
Terrenos	-	-
Veículos	20%	5

B

B

X

3.7 – Empréstimos e Financiamentos

Os empréstimos e financiamentos são reconhecidos, inicialmente, pelo valor justo, líquido dos custos da transação incorridos e são subsequentemente, demonstrados pelo custo amortizado. Qualquer diferença entre os valores captados (líquidos dos custos da transação) e o valor de resgate é reconhecida na demonstração do resultado durante o período em que os empréstimos estejam em andamento, utilizando o método de taxa efetiva.

3.8: Capital Social

O Capital social é totalmente integralizado pelos sócios.

3.9: Reconhecimento da Receita de Vendas

A receita é reconhecida no momento da prestação do serviço.

3.10: Responsabilidades e Contingências

Não há passivo contingente registrado contabilmente, tendo em vista que os administradores da empresa, escudados em opinião de seus consultores e advogados, não apontam contingências de quaisquer natureza.

3.11: Continuidade dos Negócios

Após fazer uma avaliação da capacidade da entidade, a administração conclui que tem condições de continuar em operação em prazo previsível.

NOTA 04: CAIXA E EQUIVALENTES DE CAIXA

	31/12/2021	31/12/2020
Caixa	1.784.444,30	1.538.504,44
Bancos	489,00	1,00
Bancos Aplicação	260.878,70	713.401,20
Total	2.045.812,00	2.251.906,64

NOTA 05: APLICAÇÕES FINANCEIRAS

	31/12/2021	31/12/2020
BB Renda Fixa CP Aut Mais	238.837,52	581.921,49
BB Renda Fixa LP 100	0,00	93.251,39
Bradesco Invest Fácil	21.988,51	21.717,29
Caixa Facil Renda Fixa Simples	52,67	16.511,03
Total	260.878,70	713.401,20

B



NOTA 06: IMPOSTOS A RECUPERAR/COMPENSAR

	31/12/2021	31/12/2020
INSS a Compensar	259,06	518,73
Total	259,06	518,73

NOTA 07: INVESTIMENTOS/ IMOBILIZADO/INTANGIVEIS

a) Composição Consórcios

	31/12/2021	31/12/2020
Bradesco S.A - G: 9104 C: 244	34.390,32	34.390,32
Bradesco S.A - G: 4273 C: 161	33.031,84	23.594,20
Total	67.422,16	57.984,52

b) Composição Bens em Operação

Imobilizado	31/12/2021				31/12/2020
	Custo	Depreciação Acumulada	Movimentação Entradas e Baixas	Valor Líquido	Valor Líquido
Máquinas e Equipamentos	3.605.800,00	1.875.630,89	358.000,00	1.730.169,11	1.607.002,27
Moveis e Utensílios	26.357,00	12.755,24	0,00	13.601,76	16.237,46
Veículos	1.488.278,43	1.299.260,24	129.000,00	189.018,19	140.782,57
Terrenos	397.774,57		0,00	397.774,57	397.774,57

Imobilizado em Andamento	31/12/2021	31/12/2020
Adiantamento a Fornecedor	110.000,00	0,00
Construção em Andamento	150.933,81	0,00
TOTAL IMOBILIZADO	2.591.497,44	2.161.796,87

Handwritten signatures in blue ink at the bottom of the page.

NOTA 08: EMPRESTIMOS/FINANCIAMENTOS/LEASING

Circulante				
Emprestimos	Prazo	Taxa	31/12/2021	31/12/2020
Banco do Brasi – Operação 2535683	120M	----	36.842,16	36.842,16
Banco do Brasil – Operação 2535684	72M	----	0,00	2.880,01
BB Giro Empresa Flex 68525028	12M	IND	80.111,10	42.857,20
BB Giro Empresa Flex 68525028/2	13M	1,19%AA	27.940,14	134.899,95
BB Giro Pronampe 828201634	36M	1,25%AA	75.857,16	56.892,87
Cap Giro Digital 828204908	33M	8,4%AA	113.333,33	0,00
Dario Francisco Bresola	IND	IND	308.000,00	0,00
FGO Pronampe CEF	36M	1,25%AA	107.142,84	80.357,13
Total Emprestimos			749.226,73	354.729,32

Financiamentos	Prazo	Taxa	31/12/2021	31/12/2020
Finame 2078954	35M	1,44%AA	0,00	7.056,84
Finame 3990105	36M	IND	15.210,00	0,00
Finame 6018867	55M	12,10%AA	67.655,88	67.655,88
Total Financiamentos			82.865,88	74.712,72

Não Circulante				
Emprestimos	Prazo	Taxa	31/12/2021	31/12/2020
Banco do Brasi – Operação 2535683	120M	----	36.841,64	73.683,80
BB Giro Pronampe 828201634	36M	1,25%AA	44.250,04	120.107,13
Cap Giro Digital 828204908	33M	8,4%AA	226.666,67	0,00
FGO Pronampe CEF	36M	1,25%AA	89.285,74	169.642,87
Total Emprestimos			397.044,09	363.433,80

Financiamentos	Prazo	Taxa	31/12/2021	31/12/2020
Finame 3990105	36M	IND	19.012,50	0,00
Finame 6018867	55M	12,10AA	5.638,32	73.294,20
Total Financiamentos			24.650,82	73.294,20



NOTA 09: CAPITAL SOCIAL

O capital social da Empresa **COMERCIO E TRANSPORTES BRESOLA LTDA**, no valor de R\$ 1.000.000,00 (Hum Milhão de Reais), distribuídos da seguinte maneira:

Quadro Social	% PART	VALOR
Cilo Jose Bresola	50%	500.000,00
Sadi Bresola	50%	500.000,00

NOTA 10: RECEITAS OPERACIONAIS

RECEITAS	31/12/2021
Locação de Máquinas	0,00
Prestação de Serviços	5.130.148,50
(-) DEDUÇÕES DA RECEITA	
Impostos s/Receitas	827.732,47
RECEITA LIQUIDA	4.302.416,03

NOTA 11: FATOS RELEVANTES

Os administradores declaram a inexistência de fatos que venham a ser relevantes sobre a situação patrimonial ou financeira da empresa, bem como sobre novas medidas a serem tomadas para o exercício seguinte.

NOTA 12: EVENTOS SUBSEQUENTES

Os administradores declaram a inexistência de fatos ocorridos subsequentemente à data de encerramento do exercício que venham a ter efeito relevante sobre a situação patrimonial ou financeira da empresa ou que possam provocar efeitos sobre seus resultados futuros.

CILO JOSE
BRESOLA:
1820759695
3

Assinado digitalmente por CILO JOSE
BRESOLA:18207596953
DN: C=BR, O=ICP-Brasil, OU=AC
SOLUTI Multipla v5,
OU=15074920000202, OU=Presencial,
OU=Certificado PF A1, CN=CILO JOSE
BRESOLA:18207596953
Razão: Eu sou o autor deste documento
Localização: sua localização de
assinatura aqui
Data: 2022-04-08 15:01:57
Foxit Reader Versão: 10.0.0

DANIELLE
POLATO
ARGENTON:
02179853947

Assinado digitalmente por DANIELLE
POLATO ARGENTON:02179853947
DN: C=BR, O=ICP-Brasil, OU=AC
SOLUTI Multipla v5,
OU=15074920000202,
OU=Videoconferencia, OU=Certificado
PF A1, CN=DANIELLE POLATO
ARGENTON:02179853947
Razão: Eu sou o autor deste documento
Localização: sua localização de
assinatura aqui
Data: 2022-04-08 15:02:18
Foxit Reader Versão: 10.0.0



Absoluta

Contabilidade e Assessoria Empresarial Ltda.
CRC/SC 006814/O



COMERCIO E TRANSPORTES BRESOLA LTDA

ÍNDICES DE LIQUIDEZ 2021

INDICE DE LIQUIDEZ GERAL : $\frac{AC+RLP}{PC+ELP}$

$\frac{3.861.520,88 + 0,00}{1.068.732,84 + 421.694,91}$

LG = 2,59

SOLVENCIA GERAL : $\frac{AT}{PC + ELP}$

$\frac{6.525.440,48}{1.068.732,84 + 421.694,91}$

SG = 4,38

INDICE DE LIQUIDEZ CORRENTE : $\frac{AC}{PC}$

$\frac{3.861.520,88}{1.068.732,84}$

LC = 3,62

Herval d' Oeste, 08 de Abril de 2022

Assinado digitalmente por CILO JOSE BRESOLA:18207596953
DN: C=BR, O=ICP-Brasil, OU=AC Soluti Multiple v5, OU=1507492000202, OU=Presencial, OU=Certificado PF A1, CN=CILO JOSE BRESOLA:18207596953
Razão: Eu sou o autor deste documento
Localização: sua localização de assinatura aqui
Data: 2022-04-13 09:45:52
Foxit Reader Versão: 10.0.0

CILO JOSE BRESOLA:
1820759695

3

Arthur Gonçalves Roque
Contador
CRC/SC 042218/O-7
CPF: 059.612.659-00

Assinado digitalmente por ARTHUR GONCALVES ROQUE 05961265900
DN: C=BR, O=ICP-Brasil, OU=AC CERTIFICA MINAS v5, OU=1507492000202, OU=Presencial, OU=Certificado PF A1, CN=ARTHUR GONCALVES ROQUE 05961265900
Razão: Eu sou o autor deste documento
Localização: sua localização de assinatura aqui
Data: 2022-04-12 13:34:00
Foxit Reader Versão: 10.0.0

ARTHUR GONCALVES ROQUE:
05961265900

Arthur Gonçalves Roque
CPF: 059.612.659-00
CRC SC-042218/O-7
Contador

À
PREFEITURA MUNICIPAL DE MONTE CARLO - SC
PROCESSO DE LICITAÇÃO Nº 25/2022
EDITAL DE TOMADA DE PREÇO Nº 25/2022

Atendimento ao Item 6.15.7

COMPROVAÇÃO DE PATRIMÔNIO LÍQUIDO

A empresa **COMÉRCIO E TRANSPORTES BRESOLA LTDA.**, pessoa jurídica de direito privado, inscrita no **CNPJ n. 76.324.094/0001-16**, sediada na Rua Santos Dumont, 1521, São Vicente, Herval D' Oeste – SC, através de seus Administrador Sr. **CILO JOSÉ BRESOLA**, inscrito no CPF n. 182.075.969-53, e portador do RG n. 657.885 SSP/SC, **por seu procurador** que ao final subscreve, **DECLARA**, que possui **Patrimônio Líquido de R\$ 5.035.012,73** (cinco milhões, trinta e cinco mil, doze reais e sessenta e três centavos), conforme se demonstra pelo Balanço Patrimonial Exercício 2021, doc. anexo, atendendo a exigência contida no edital em relação a qualificação financeira.

Por ser expressão da verdade

Firmamos a presente.

Herval d'Oeste, 18 de abril de 2022.


COMÉRCIO E TRANSPORTES BRESOLA LTDA.
CILO JOSÉ BRESOLA - Administrador
Assinado por: **DARIO FRANCISCO BRESOLA**
Procurador CPF 056.576.629-54







À
PREFEITURA MUNICIPAL DE MONTE CARLO - SC
PROCESSO DE LICITAÇÃO Nº 25/2022
EDITAL DE TOMADA DE PREÇO Nº 25/2022

ANEXO V

DECLARAÇÃO DE IDONEIDADE

A empresa **COMÉRCIO E TRANSPORTES BRESOLA LTDA.**, pessoa jurídica de direito privado, inscrita no **CNPJ n. 76.324.094/0001-16**, sediada na Rua Santos Dumont, 1521, São Vicente, Herval D' Oeste – SC, através de seus Administrador Sr. **CILO JOSÉ BRESOLA**, inscrito no CPF n. 182.075.969-53, e portador do RG n. 657.885 SSP/SC, **por seu procurador** que ao final subscreve, **com vistas ao credenciamento junto a Administração do Município de Monte Carlo no Processo Licitatório nº 25/2022, DECLARA** sob as penas da lei que não está cumprindo penalidade de inidoneidade, suspensão ou impedimento de contratar com a **Administração Pública.**

Por ser expressão da verdade,
Firmamos a presente.

Herval d'Oeste, 18 de abril de 2022.


COMÉRCIO E TRANSPORTES BRESOLA LTDA.
CILO JOSÉ BRESOLA - Administrador
Assinado por: **DARIO FRANCISCO BRESOLA**
Procurador CPF 056.576.629-54









À
PREFEITURA MUNICIPAL DE MONTE CARLO - SC
PROCESSO DE LICITAÇÃO Nº 25/2022
EDITAL DE TOMADA DE PREÇO Nº 25/2022

ANEXO VII

**DECLARAÇÃO DE INEXISTÊNCIA DE VÍNCULO, SÓCIO OU PROCURADOR VINCULADO
COM A ADMINISTRAÇÃO PÚBLICA MUNICIPAL**

A empresa **COMÉRCIO E TRANSPORTES BRESOLA LTDA.**, pessoa jurídica de direito privado, inscrita no **CNPJ n. 76.324.094/0001-16**, sediada na Rua Santos Dumont, 1521, São Vicente, Herval D' Oeste – SC, através de seus Administrador Sr. **CILO JOSÉ BRESOLA**, inscrito no CPF n. 182.075.969-53, e portador do RG n. 657.885 SSP/SC, **por seu procurador** que ao final subscreve, **DECLARA**, nos termos do art. 9º, da Lei nº 8.666/93, que não possui como sócio ou procurador, ou sendo pessoa física não é, servidor público efetivo ou não, ainda que licenciado do cargo, nem mantém vínculo de qualquer espécie com o Município de Monte Carlo, bem como, não é pessoa terceirizada cuja atividade esteja relacionada com os setores de Compras, Jurídico, Contábil, Financeiro ou qualquer outro setor cujo objeto licitado seja afeto.

Por ser expressão da verdade,

Firmamos a presente.

Herval d'Oeste, 18 de abril de 2022.


COMÉRCIO E TRANSPORTES BRESOLA LTDA.

CILO JOSÉ BRESOLA - Administrador

Assinado por: **DARIO FRANCISCO BRESOLA**

Procurador CPF 056.576.629-54

À
PREFEITURA MUNICIPAL DE MONTE CARLO - SC
PROCESSO DE LICITAÇÃO Nº 25/2022
EDITAL DE TOMADA DE PREÇO Nº 25/2022

ANEXO X

DECLARAÇÃO DE ELABORAÇÃO INDEPENDENTE DE PROPOSTA

A empresa **COMÉRCIO E TRANSPORTES BRESOLA LTDA.**, pessoa jurídica de direito privado, inscrita no **CNPJ n. 76.324.094/0001-16**, sediada na Rua Santos Dumont, 1521, São Vicente, Herval D' Oeste – SC, através de seus Administrador Sr. **CILO JOSÉ BRESOLA**, inscrito no CPF n. 182.075.969-53, e portador do RG n. 657.885 SSP/SC, **por seu procurador** que ao final subscreve, **DECLARA**, sob as penas da lei, em especial o art. 299 do Código Penal Brasileiro, que:

- (a) a proposta apresentada para participar do presente processo licitatório foi elaborada de maneira independente pelo Licitante, e o conteúdo da proposta não foi, no todo ou em parte, direta ou indiretamente, informado, discutido ou recebido de qualquer outro participante potencial ou de fato, por qualquer meio ou por qualquer pessoa;
- (b) a intenção de apresentar a proposta elaborada para participar não foi informada, discutida ou recebida de qualquer outro participante potencial ou de fato da (identificação da licitação), por qualquer meio ou por qualquer pessoa;
- (c) que não tentou, por qualquer meio ou por qualquer pessoa, influir na decisão de qualquer outro participante potencial ou de fato quanto a participar ou não da referida licitação;
- (d) que o conteúdo da proposta apresentada para participar da licitação não será, no todo ou em parte, direta ou indiretamente, comunicado ou discutido com qualquer outro participante potencial ou de fato da licitação) antes da adjudicação do objeto da referida licitação;
- (e) que o conteúdo da proposta apresentada para participar da licitação não foi, no todo ou em parte, direta ou indiretamente, informado, discutido ou recebido de qualquer integrante de Administração Municipal antes da abertura oficial das propostas; e
- (f) que está plenamente ciente do teor e da extensão desta declaração e que detém plenos poderes e informações para firmá-la.

Por ser expressão da verdade,

Firmamos a presente.

Herval d'Oeste, 18 de abril de 2022.


COMÉRCIO E TRANSPORTES BRESOLA LTDA.
CILO JOSÉ BRESOLA - Administrador
Assinado por: DARIO FRANCISCO BRESOLA
Procurador CPF 056.576.629-54



ESTADO DE SANTA CATARINA
PREFEITURA MUNICIPAL DE MONTE CARLO

CNPJ: 95.996.104/0001-04 **Telefone:** (49) 3546-0194
Endereço: RODOVIA SC 456, - CENTRO
CEP: 89618-000 - Monte Carlo

Tomada de preços

25/2022

Número Processo: 25/2022

Data do Processo: 25/03/2022

OBJETO DO PROCESSO

CONTRATAÇÃO DE EMPRESA PARA REALIZAÇÃO DE SERVIÇOS LOTE 1- MATERIAL ASFALTICO E SINALIZAÇÃO; LOTE 2- DRENAGEM, PASSEIOS EM PAVER, EQUIPAMENTOS URBANOS E ARBORIZAÇÃO ; LOTE 3 - DEMOLIÇÃO E CONSTRUÇÃO DE PORTAIS.

**ATA DE REUNIÃO DE JULGAMENTO DE PROPOSTAS Nº 2/2022**

Reuniram-se no dia 18/04/2022, as 09:42 os membros da Comissão de Licitação, designada pela(o) Portaria/Decreto Nº 40/2022, para julgamento das propostas de preço das proponentes habilitadas para fornecimento e/ou execução dos itens descritos no Processo Licitatório Nº 25/2022 na modalidade de Tomada de preços. Inicialmente procedeu-se a leitura do teor das propostas para estudo e análise de preço e outros fatores previstos no edital. Logo após julgadas as propostas, a comissão emitiu o parecer discriminando o(s) vencedor(es), conforme segue abaixo:

PARECER DA COMISSÃO

A CPL analisou a proposta de preços da empresa COMERCIO E TRANSPORTES BRESOLA, a qual participou apenas do lote 1, sendo aprovada sua proposta em planilha orçamentária. Visto que este processo havia 3 lotes a serem disputados recebemos apenas proposta do lote 01, ficando os outros lotes, 02 e 03 desertos, sem nenhuma proposta de preços. Desta forma encerramos a sessão com vistas ao novo processo licitatório, o qual contemplará os itens constantes nos lotes 02 e 03.

segue ata consolidada 18/04/2022 às 10:18 H

Lote: 1**Participante: COMERCIO E TRANSPORTES BRESOLA LTDA**

Item	Especificação	Qtd.	Unidade	Marca	Valor Unitário	Valor Total
1	- MATERIAL ASFALTICO E SINALIZAÇÃO - - MATERIAL ASFALTICO E SINALIZAÇÃO	1,000	SER		667.969,8200	667.969,82
Total do Participante:						667.969,82
Total Geral:						667.969,82

Nada mais havendo a tratar, foi encerrada a reunião de julgamento, da qual foi assinada a presente ata pela Comissão de Licitação e pelos representantes das proponentes.

Monte Carlo, 18/04/2022

ILCEMAR SCAPINELLO

MEMBRO

PATRÍCIA LUCIANA PROÊNCIO

PRESIDENTE

MARCIA OLIVEIRA DUARTE

MEMBRO

Assinatura dos representantes das empresas que estiveram presentes na sessão de julgamento:

COMERCIO E TRANSPORTES BRESOLA LTDA

DARIO FRANCISCO BRESOLA

Dario Bresola



PREFEITURA MUNICIPAL DE MONTE CARLO - SC
PROCESSO DE LICITAÇÃO Nº 25/2022
DE TOMADA DE PREÇO Nº 25/2022

AGENTE: Comércio e Transportes Bresola Ltda.
76.324.094/0001-16 | E-mail: bresola@yahoo.com.br
Titante Legal: DARIO FRANCISCO BRESOLA (Procurador)

CONTEÚDO ENVELOPE Nº 02 “PROPOSTA DE PREÇOS” PARTICIPAÇÃO PARA O LOTE Nº 1: MATERIAL ASFÁLTICO E SINALIZAÇÃO

O presente licitação tem como objeto Tomada de Preços para Obras e Serviços de Engenharia, a contratação para realização de serviços:

MATERIAL ASFÁLTICO E SINALIZAÇÃO; LOTE 2 - DRENAGEM, PASSEIOS EM PAVER, EQUIPAMENTOS URBANOS
ZACÃO; LOTE 3 - DEMOLIÇÃO E CONSTRUÇÃO DE PORTAIS, na cidade de Monte Carlo – SC conforme
memoriais, orçamentos, cronogramas e relatórios em anexo deste processo licitatório, com fornecimento de mão
materiais necessários.

GA: ATÉ AS 08h:30mim do DIA 18/04/2022

PROCOLO

Nº 301
LIVRO 07 Fls. 20
Data 18/04/22 Hs 08:08
ASS



À
PREFEITURA MUNICIPAL DE MONTE CARLO - SC
PROCESSO DE LICITAÇÃO Nº 25/2022
EDITAL DE TOMADA DE PREÇO Nº 25/2022



PROPOSTA DE PREÇOS

À
PREFEITURA MUNICIPAL DE MONTE CARLO - SC
PROCESSO DE LICITAÇÃO N° 25/2022
EDITAL DE TOMADA DE PREÇO N° 25/2022

ANEXO III

PROPOSTA DE PREÇOS

1. IDENTIFICAÇÃO DA EMPRESA:

Razão Social: **COMÉRCIO E TRANSPORTES BRESOLA LTDA.**
Endereço: **Rua Santos Dumont, 1521 - Fundos** Bairro: **São Vicente**
Município: **Herval d'Oeste** Estado: **Santa Catarina** CEP: **89610-000**
Fone/Fax: **49 3541-0685**
CNPJ: **76.324.094/0001-16**
Inscrição Estadual: **250.087.925** Inscrição Municipal: **476784**

2. CONDIÇÕES DA PROPOSTA:

Prazo de validade da proposta: **60 (sessenta) dias**, conforme edital.
Prazo Contratual para Execução: **180 (cento e oitenta) dias**, conforme edital e cronograma físico-financeiro.

3. DECLARAÇÕES DA PROPOSTA:

3.1- Declaramos, para os devidos fins, que nesta proposta estão inclusos todos os custos e despesas necessários a total execução do objeto ora licitado, tais como: custos diretos e indiretos, tributos incidentes, taxa de administração, materiais, serviços, fretes, seguros, encargos sociais e trabalhistas, embalagens, lucro, honorários profissionais, despesas de hospedagem, alimentação, deslocamento dos profissionais e outros necessários ao cumprimento integral do objeto de Edital do Pregão acima indicado e seus anexos.

3.2 - Declaramos que o CNAE que representa a atividade de maior fonte de receita, é o n° 43.13-4-00 Obras de Terraplanagem, em atendimento ao disposto no item 7.5 do edital.

3.3 - Declaramos que atestamos todos os cumprimentos das normas do Decreto n° 7983 de 08/04/13, nos termos do item 7.6 do edital.

Herval d'Oeste, SC, 18 de abril de 2022.


COMÉRCIO E TRANSPORTES BRESOLA LTDA.
CILO JOSÉ BRESOLA - Administrador
Assinado por: **DARIO FRANCISCO BRESOLA**
Procurador CPF 056.576.629-54


COMÉRCIO E TRANSPORTES BRESOLA LTDA.
EMERSON DILDA - Responsável Técnico
Engenheiro Civil - CREA-SC 058.832-5

Emerson Dilda
Engenheiro Civil
CREA/058832-5

À

PREFEITURA MUNICIPAL DE MONTE CARLO - SC
PROCESSO DE LICITAÇÃO Nº 25/2022
EDITAL DE TOMADA DE PREÇO Nº 25/2022

4. OBJETO DA PROPOSTA:

TOMADA DE PREÇOS PARA OBRAS E SERVIÇOS DE ENGENHARIA, com regime de execução por preço unitário, licitação de tipo menor preço, julgamento por proposta global do lote e valor máximo fixado, com objetivo de selecionar melhor proposta, para a contratação de empresa para:

LOTE 1- MATERIAL ASFALTICO E SINALIZAÇÃO;

LOTE 2- DRENAGEM, PASSEIOS EM PAVER, EQUIPAMENTOS URBANOS E ARBORIZAÇÃO;

LOTE 3 – DEMOLIÇÃO E CONSTRUÇÃO DE PORTAIS

ITEM	DESCRIÇÃO	UND	QTDADE	R\$ UNID	R\$ TOTAL
LOTE 1	MATERIAL ASFALTICO E SINALIZAÇÃO	1	1	667.969,82	667.969,82

VALOR TOTAL GLOBAL (LOTE 1): R\$ 667.969,82(Seiscentos e sessenta e sete mil novecentos e sessenta e nove reais e oitenta e dois centavos).

Materiais e meio mecânico: R\$ 467.578,87(Quatrocentos e sessenta e sete mil quinhentos e setenta e oito reais e oitenta e sete centavos);

Mão de obra: R\$ 200.390,95(Duzentos mil trezentos e noventa reais e noventa e cinco centavos);

BDI UTILIZADO: 26,67% (vinte e seis virgula sessenta e sete por cento).

DECLARAMOS QUE O RESPONSÁVEL TÉCNICO é o Engenheiro Civil EMERSON DILDA, CREA-SC 058832-5.

MARCA/PROCEDÊNCIA: BRESOLA TERRAPLENAGEM.

Herval d'Oeste, 18 de abril de 2022.


COMÉRCIO E TRANSPORTES BRESOLA LTDA.
CILO JOSÉ BRESOLA - Administrador
Assinado por: DARIO FRANCISCO BRESOLA
Procurador CPF 056.576.629-54


COMÉRCIO E TRANSPORTES BRESOLA LTDA.
EMERSON DILDA – Responsável Técnico
Engenheiro Civil – CREA-SC 058.832-5
Emerson Dilda
Engenheiro Civil
CREA/058832-5

EDITAL PROCESSO ADMINISTRATIVO – 25/2022
MODALIDADE TOMADA DE PREÇO – 25/2022

AGENTE: PREFEITURA MUNICIPAL DE MONTE CARLOS
OBRA: REVITALIZAÇÃO DA SC 452
LOCAL: CENTRO - MONTE CARLO - SC

BDI (%): 26,67%

PROPOSTA DE PREÇOS DETALHADA

Nº	Cód Sinapi	DESCRIÇÃO	Unid	Qtde	Valor Unit. (R\$)	Valor Unit. C/ BDI (R\$)	Valor Total (R\$)
1 SERVIÇOS PRELIMINARES							
1.1	4813	PLACA DE OBRA PINTADA E FIX. ESTRUTURA DE MADEIRA (2,00x1,50m)	M2	3,00	R\$ 221,05	R\$ 280,00	R\$ 840,00
1.2	13244	CONE DE SINALIZACAO EM PVC RIGIDO COM FAIXA REFLETIVA, H = 70 / 76 CM (1 a cada 10m) - DA ESTACA 0 A 104	M	228,00	R\$ 60,47	R\$ 76,60	R\$ 17.464,80
							Total R\$ 18.304,80

4 PAVIMENTAÇÃO - ESTACIONAMENTOS EM ASFALTO

4.1	99811	LIMPEZA COM VASSOURA A SECO PARA REMOÇÃO DE POEIRA E RESÍDUOS	M2	6000,00	R\$ 2,84	R\$ 3,60	R\$ 21.600,00
4.2	96401	IMPRIMAÇÃO DE BASE DE PAVIMENTAÇÃO C/ EMULSÃO CM-30 TAXA de 1,3kg/m²	M2	6000,00	R\$ 6,27	R\$ 7,94	R\$ 47.653,25
4.3	102332	TRANSPORTE COM CAMINHÃO TANQUE DE TRANSPORTE DE MATERIAL ASFÁLTICO DE 20000 L, EM VIA URBANA PAVIMENTADA (RR-2C) (Monte Carlo a Fraiburgo = 30km)	TxKM	234,00	R\$ 1,50	R\$ 1,90	R\$ 444,60
4.4	96402	PINTURA DE LIGAÇÃO COM EMULSÃO RR-2C TAXA de 0,5Kg/m² (2X)	M2	6000,00	R\$ 2,57	R\$ 3,25	R\$ 19.500,00
4.5	102332	TRANSPORTE COM CAMINHÃO TANQUE DE TRANSPORTE DE MATERIAL ASFÁLTICO DE 20000 L, EM VIA URBANA PAVIMENTADA (RR-2C) (Monte Carlo a Fraiburgo = 30km)	TxKM	90,00	R\$ 1,50	R\$ 1,90	R\$ 171,00
4.6	95995	EXECUÇÃO DE PAVIMENTO COM APLICAÇÃO DE CONCRETO ASFÁLTICO, CAMADA DE ROLAMENTO ESPESURA DE 4CM	M3	240,00	R\$ 1.223,65	R\$ 1.550,00	R\$ 372.000,00
4.7	95876	TRANSPORTE COM CAMINHÃO BASCULANTE (Monte Carlo a Fraiburgo = 30km)	M3XKM	7200,00	R\$ 1,18	R\$ 1,49	R\$ 10761,88
4.8	102509	SINALIZACAO HORIZONTAL COM TINTA RETORREFLETIVA A BASE DE RESINA ACRILICA COM MICROESFERAS DE VIDRO - FAIXA LATERAL 10CM - BRANCA	M2	240,00	R\$ 20,13	R\$ 25,50	R\$ 6.120,00
							Total R\$ 478.250,74

Emerson Dilda
Engenheiro Civil
CREA/058832-5



5 TRAVESSIAS ELEVADAS

5.1	96402	PINTURA DE LIGAÇÃO COM EMULSÃO RR-2C TAXA de 0,5Kg/m ² (2X)	M2	496,00	R\$	2,57	R\$	3,25	R\$	1.612,00
5.2	102332	TRANSPORTE COM CAMINHÃO TANQUE DE TRANSPORTE DE MATERIAL ASFÁLTICO DE 20000 L, EM VIA URBANA PAVIMENTADA (RR-2C) (Monte Carlo a Fraiburgo = 30km)	TxKM	7,44	R\$	1,50	R\$	1,90	R\$	14,14
5.3	95995	EXECUÇÃO DE PAVIMENTO COM APLICAÇÃO DE CONCRETO ASFÁLTICO, CAMADA DE ROLAMENTO ESPESURA DE 15CM	M3	60,45	R\$	1.223,65	R\$	1.550,00	R\$	93.697,50
5.4	95876	TRANSPORTE COM CAMINHÃO BASCULANTE (Monte Carlo a Fraiburgo = 30km)	M3XKM	1813,50	R\$	1,18	R\$	1,49	R\$	2.710,65
5.5	102509	SINALIZACAO HORIZONTAL COM TINTA RETRORREFLETIVA A BASE DE RESINA ACRILICA COM MICROESFERAS DE VIDRO	M2	496,00	R\$	20,13	R\$	25,50	R\$	12.648,00
5.6	34723	PLACA PARA SINALIZAÇÃO VIARIA 50X100 CHAPA DE AÇO N.16 COM PINTURA REFLETIVA	M2	6,00	R\$	639,46	R\$	810,00	R\$	4.860,00
5.7	92366	TUBO DE AÇO GALVANIZADO COM COSTURA, CLASSE MÉDIA, DN 50 (2"), CONEXÃO ROSQUEADA, INSTALADO EM REDE DE ALIMENTAÇÃO PARA HIDRANTE - FORNECIMENTO E INSTALAÇÃO.	M	192,00	R\$	94,73	R\$	120,00	R\$	23.040,00
									Total R\$	138.582,29

8 SINALIZAÇÃO

8.1	98510	SINALIZACAO HORIZONTAL COM TINTA RETRORREFLETIVA A BASE DE RESINA ACRILICA COM MICROESFERAS DE VIDRO - 2 FAIXAS CENTRAIS CONTINUAS AMARELAS	M2	456,00	R\$	56,84	R\$	72,00	R\$	32.832,00
									Total R\$	32.832,00

TOTAL DA PROPOSTA R\$ 667.969,82

Dario Bresola
COMÉRCIO E TRANSPORTES BRESOLA LTDA.

CILLO JOSÉ BRESOLA - Administrador
Assinado por: DARIO FRANCISCO BRESOLA
Procurador CPF: 056.576.629-54

Emerson Dilda
COMÉRCIO E TRANSPORTES BRESOLA LTDA.

EMERSON DILDA - Responsável Técnico
Engenheiro Civil - CREA-SC 058.832-5

Emerson Dilda
Engenheiro CIm
CREA058832-5



EDITAL PROCESSO ADMINISTRATIVO – 25/2022
MODALIDADE TOMADA DE PREÇO – 25/2022

AGENTE: PREFEITURA MUNICIPAL DE MONTE CARLOS
OBRA: REVITALIZAÇÃO DA SC 452
LOCAL: CENTRO - MONTE CARLO - SC

CRONOGRAMA FÍSICO-FINANCEIRO

Serviços	Valor	MÊS 01		MÊS 02		MÊS 03		MÊS 04		MÊS 05		MÊS 06		TOTAL	
		%	R\$	%	R\$	%	R\$	%	R\$	%	R\$	%	R\$	%	R\$
1 SERVIÇOS PRELIMINARES	R\$ 18.304,80	30%	R\$ 5.491,44	20%	R\$ 3.660,96	20%	R\$ 3.660,96	10%	R\$ 1.830,48	10%	R\$ 1.830,48	10%	R\$ 1.830,48	100%	R\$ 18.304,80
4 PAVIMENTAÇÃO - ESTACIONAMENTOS EM ASFALTO	R\$ 478.250,74		R\$ -	10%	R\$ 47.825,07	10%	R\$ 47.825,07	20%	R\$ 95.650,15	60%	R\$ 286.950,44		R\$ -	100%	R\$ 478.250,74
5 TRAVESSIAS ELEVADAS	R\$ 138.582,29		R\$ -		R\$ -		R\$ -		R\$ -	50%	R\$ 69.291,14	50%	R\$ 69.291,14	100%	R\$ 138.582,29
8 SINALIZAÇÃO	R\$ 32.832,00		R\$ -		R\$ -		R\$ -		R\$ -		R\$ -	100%	R\$ 32.832,00	100%	R\$ 32.832,00
TOTAL	R\$ 667.969,82		R\$ 5.491,44		R\$ 51.486,03		R\$ 51.486,03		R\$ 97.480,63		R\$ 358.072,06		R\$ 103.953,62		R\$ 667.969,82


COMERCIO E TRANSPORTES BRESOLA LTDA.
CILO JOSÉ BRESOLA - Administrador
Assinado por: DARIO FRANCISCO BRESOLA

Procurador CPF: 056.576.629-54



COMÉRCIO E TRANSPORTES BRESOLA LTDA.
EMERSON DILDA - Responsável Técnico
Engenheiro Civil - CREA-SC 058.832-5



Emerson Dilda
Engenheiro Civil
CREA/058832-5

À
 PREFEITURA MUNICIPAL DE MONTE CARLO - SC
 PROCESSO DE LICITAÇÃO Nº 25/2022
 EDITAL DE TOMADA DE PREÇO Nº 25/2022

COMPOSIÇÃO DE BDI – CONFORME ANEXO DO EDITAL

Tipo de Obra:		Proprietário:	
Construção de Praças Urbanas, Rodovias, Ferrovias e recapeamento e pavimentação de vias urbanas.		Município de Monte Carlo	
LOTE 01: MATERIAL ASFALTICO E SINALIZAÇÃO		Informe a ocorrência da DESONERAÇÃO da folha de pagamento. Lei 13161/2015. SEM Desoneração. <input checked="" type="checkbox"/> COM Desoneração.	
Itens	Siglas	% Adotado	
Administração Central	AC	4,01%	
Seguro e Garantia	SG	0,57%	
Risco	R	0,77%	
Despesas Financeiras	DF	1,15%	
Lucro	L	7,40%	
Tributos (impostos COFINS 3%, e PIS 0,65%)	CP	3,65%	
Tributos (ISS, variável de acordo com o município)	ISS	1,50%	
Tributos (Contribuição Previdenciária sobre a Receita Bruta - 0% ou 4,5% - Desoneração)	CPRB	4,50%	
BDI SEM desoneração (Fórmula Acórdão TCU)	BDI PAD	20,66%	
BDI COM desoneração	BDI DES	26,67%	
BDI incluso no custo unit? <input checked="" type="checkbox"/> SIM		NÃO INCLUSO	

Declaramos que esta planilha foi elaborada conforme equação para cálculo do percentual do BDI recomendada pelo Acórdão 2622/2013 - TCU, representada pela fórmula abaixo.

$$BDI = \frac{(1+AC + S + R + G)*(1 + DF)*(1+L)}{(1-CP-ISS-CRPB)} - 1$$

Declaro para os devidos fins que, conforme legislação tributária municipal, a base de cálculo deste tipo de obra corresponde à 30,00%, com a respectiva alíquota de 5,00%.

Declaro para os devidos fins que o regime de Contribuição Previdenciária sobre a Receita Bruta adotado para elaboração do orçamento foi COM Desoneração, e que esta é a alternativa mais adequada para a Administração Pública.

Herval d'Oeste, 18 de abril de 2022.


 COMERCIO E TRANSPORTES BRESOLA LTDA.
 CILO JOSÉ BRESOLA - Administrador
 Assinado por: DARIO FRANCISCO BRESOLA
 Procurador CPF 056.576.629-54


 COMERCIO E TRANSPORTES BRESOLA LTDA.
 EMERSON DILDA - Responsável Técnico
 Engenheiro Civil - CREA-SC 058.832-5
 Emerson Dilda
 Engenheiro CIVIL
 CREA/058832-5

À
PREFEITURA MUNICIPAL DE MONTE CARLO - SC
PROCESSO DE LICITAÇÃO Nº 25/2022
EDITAL DE TOMADA DE PREÇO Nº 25/2022

ANEXO VIII

1. DADOS BANCÁRIOS:

NOME DO BANCO: <u>BANCO DO BRASIL</u>	
CIDADE: <u>CAMPOS NOVOS</u>	
Nº DA AGÊNCIA: <u>0685-8</u>	Nº DA CONTA CORRENTE: <u>39.079-8</u>
TITULAR DA CONTA CORRENTE: <u>Comércio e Transportes Bresola Ltda.</u>	

2. DADOS DO REPRESENTANTE LEGAL:

NOME COMPLETO: <u>CILO JOSÉ BRESOLA</u>
CARGO OU FUNÇÃO: <u>ADMINISTRADOR</u>
IDENTIDADE Nº : <u>657.885 SSP/SC</u>
CPF/MF Nº: <u>182.075.969-53</u>

Herval d'Oeste, 18 de abril de 2022.


COMÉRCIO E TRANSPORTES BRESOLA LTDA.
CILO JOSÉ BRESOLA - Administrador
Assinado por: DARIO FRANCISCO BRESOLA
Procurador CPF 056.576.629-54


COMÉRCIO E TRANSPORTES BRESOLA LTDA.
EMERSON DILDA - Responsável Técnico
Engenheiro Civil - CREA-SC 058.832-5
Emerson Dilda
Engenheiro CIM
CREA/058832-5

 ESTADO DE SANTA CATARINA PREFEITURA MUNICIPAL DE MONTE CARLO CNPJ: 95.996.104/0001-04 Telefone: (49) 3546-0194 Endereço: RODOVIA SC 456, - CENTRO CEP: 89618-000 - Monte Carlo	TOMADA DE PREÇOS Nr.: 25/2022
	Processo Adm.: 25/2022 Data do Processo: 25/03/2022

TERMO DE HOMOLOGAÇÃO E ADJUDICAÇÃO DE PROCESSO LICITATÓRIO

O(a) responsável desta entidade, no uso das atribuições que lhe são conferidas pela legislação em vigor, especialmente pela Lei 8.666/93 e alterações posteriores, a vista do parecer conclusivo exarado pela Comissão de Licitações, resolve:

01 - Homologar e Adjudicar a presente Licitação nestes termos:

- a) Nr. Processo: 25/2022
 b) Nr. Licitação: 25/2022 - TP
 c) Modalidade: Tomada de preços
 d) Data de Homologação: 26/04/2022
 e) Objeto da Licitação:

CONTRATAÇÃO de empresa para realização de serviços Lote 1- MATERIAL ASFÁLTICO E SINALIZAÇÃO; LOTE 2- DRENAGEM, PASSEIOS EM PAVER, EQUIPAMENTOS URBANOS E ARBORIZAÇÃO; LOTE 3 - DEMOLIÇÃO E CONSTRUÇÃO DE PORTAIS.



Lote: 1

Participante: COMERCIO E TRANSPORTES BRESOLA LTDA

Item	Especificação	Qtd.	Unidade	Valor Unitário	Valor Total
1	- MATERIAL ASFALTICO E SINALIZAÇÃO - - MATERIAL ASFALTICO E SINALIZAÇÃO	1,000	SER	667.969,82	667.969,82
				Total do Participante:	667.969,82
				Total Geral:	667.969,82

02 - Autorizar a emissão da(s) nota(s) de empenho correspondente(s):

Descrição da Despesa	Dotação	Valor Estimado
Pavimentação, Urbanização e Estruturação de Vias Públicas	09.002.26.782.0007.1004.4.4.90.00.00	R\$ 2.335.527,36
Pavimentação, Urbanização e Estruturação de Vias Públicas	09.002.26.782.0007.1004.4.4.90.00.00	R\$ 3.210,15

Monte Carlo, 26/04/2022

Assinatura do Responsável



TOMADA DE PREÇOS PARA OBRAS E SERVIÇOS DE ENGENHARIA Nº 25/2022

CONTRATO Nº 32

TERMO DE CONTRATO PARA EXECUÇÃO DAS OBRAS RELATIVAS A MATERIAL ASFÁLTICO E SINALIZAÇÃO na Cidade de Monte Carlo – SC com o fornecimento de todo o material e mão de obra necessários, conforme projetos, memorial descritivo e orçamento em anexo, que entre si, celebram o MUNICÍPIO DE MONTE CARLO e a empresa COMÉRCIO E TRANSPORTES BRESOLA LTDA, PARA OS FINS QUE SE ESPECIFICA.

Aos 26 (vinte e seis) dias do mês de abril de 2022 (dois mil e vinte e dois), de um lado O MUNICÍPIO DE MONTE CARLO, Estado de Santa Catarina, entidade jurídica de Direito Público Interno, estabelecida na Rodovia SC 452 Km 24, nº 1551, nesta cidade de Monte Carlo, SC, inscrita no CNPJ sob o nº 95.996.104/0001-04, neste ato representado pela Prefeita Municipal, Srª SONIA SALETE VEDOVATTO, no final assinado e no uso de suas atribuições, neste ato denominado simplesmente CONTRATANTE, e de outro lado, a empresa COMERCIO E TRANSPORTES BRESOLA LTDA, inscrita no CNPJ/MF sob o nº 76.324.094/0001-16 com sede na Rua Santos Dumont, nº 1521, bairro Centro, na cidade de Herval do Oeste, SC, neste ato representada por seu Sócio Administrador Sr. Cilo José Bresola, portador do CPF/MF nº 182.075.969-53, doravante denominada simplesmente CONTRATADA, tendo em vista o resultado da licitação na modalidade da Tomada de Preço nº 25/2022, do Tipo Menor Preço Global, consoante e decidido no Processo Licitatório nº 25/2022, resolvem celebrar o presente Contrato de execução de obra sujeitando-se às normas da Lei nº 8.666, de 21 de julho de 1993, com suas alterações posteriores, mediante as seguintes cláusulas e condições:

CLÁUSULA PRIMEIRA - DO OBJETO

O presente instrumento tem por objeto, a contratação de empresa especializada para realização de serviços de MATERIAL ASFÁLTICO E SINALIZAÇÃO com o fornecimento de todo o material e mão de obra necessária, conforme projetos,



memorial descritivo e orçamento em anexo e em conformidade com as especificações e condições constantes no Edital e seus anexos a que este Contrato se vincula.

PARÁGRAFO PRIMEIRO – Este Contrato vincula-se ao Edital de Tomada de Preço nº 25/2022 e seus anexos e a proposta comercial apresentada pela Contratada para o referido processo licitatório.

CLÁUSULA SEGUNDA - DA VIGÊNCIA - O prazo de vigência do Contrato será de LOTE 1 = 60 dias, LOTE 2 = 120 dias LOTE 3 = 90 dias conforme prazo de execução das obras, após a emissão da ordem de serviço.

CLÁUSULA TERCEIRA - DA RESPONSABILIDADE DAS PARTES - Para garantir o fiel cumprimento do objeto contratado, são obrigações das partes:

PARÁGRAFO PRIMEIRO - DA CONTRATANTE

- 1 - Dar condições para a CONTRATADA executar o objeto do contrato de acordo com os padrões estabelecidos. Exercer a fiscalização dos serviços por meio de comissão especialmente designada para este fim.
- 2- A fiscalização não altera ou diminui a responsabilidade da CONTRATADA na execução do objeto, nem dos custos inerentes ao refazimento dos serviços.
- 3 - Receber e conferir o objeto do contrato, consoante às disposições estabelecidas.
- 4- Efetuar os pagamentos na forma convencionada na CLÁUSULA NONA.
- 5 - Permitir que os funcionários da CONTRATADA tenham acesso aos locais de execução dos serviços.



6- Notificar, por escrito, à CONTRATADA, a ocorrência de eventuais imperfeições no curso de execução dos serviços, fixando prazo para a sua correção, com total ônus à CONTRATADA.

7- Fornecer atestados de capacidade técnica quando solicitado, desde que atendidas as obrigações contratuais.

PARÁGRAFO SEGUNDO - DA CONTRATADA

1 - Executar os serviços de acordo com as especificações técnicas e prazos determinados no Projeto Executivo, como também de acordo com o cronograma físico-financeiro do presente Edital. Caso esta obrigação não seja cumprida dentro do prazo, a licitante vencedora ficará sujeita à mesma multa estabelecida no item 14 deste Edital.

2 - Manter a equipe executora dos serviços convenientemente munida de equipamentos de proteção individual (EPI's) e coletiva adequados à execução dos serviços e de acordo com as normas de segurança vigentes.

3 - Propiciar o acesso da fiscalização da Prefeitura aos locais onde serão realizados os serviços, para verificação do efetivo cumprimento das condições pactuadas.

3.1 - A atuação da comissão fiscalizadora da Prefeitura não exime a licitante vencedora de sua total e exclusiva responsabilidade sobre a qualidade e conformidade dos serviços executados.

4 - Empregar boa técnica na execução dos serviços, com materiais de primeira qualidade, de acordo com o previsto no Projeto Executivo (plantas, memoriais descritivos, caderno de especificações técnicas e planilhas orçamentárias).

5 - Prestar manutenção da obra, durante o período de garantia legal conforme artigo nº 618 do Código Civil de 2002, durante o período de garantia, da seguinte forma:



- Iniciar o atendimento em no máximo 1 (um) dia útil, contados da comunicação do(s) defeito(s) pela Prefeitura.
- Concluir os serviços de manutenção no prazo máximo determinado pela Prefeitura.
- Caso o atendimento do chamado e/ou à conclusão dos serviços de manutenção não sejam realizados dentro do prazo, a licitante vencedora ficará sujeita à multa estabelecida no item 14 deste edital.
- 6 - Visando à administração da obra, manter 01 (um) engenheiro residente e 01 (um) encarregado geral em período integral.
- 7 - Executar todos os serviços complementares julgados necessários para que o local tenha condições de uso satisfatório.
- 8 - Corrigir e/ou refazer os serviços e substituir os materiais não aprovados pela fiscalização da Prefeitura, caso os mesmos não atendam às especificações constantes no Projeto Executivo.
- 8.1- Reparar, corrigir, remover, reconstruir ou substituir, as suas expensas, no total ou em parte, o objeto do contrato em que se verificarem vícios, defeitos ou incorreções resultantes da execução ou de materiais empregados.
- 9 - Fornecer, além dos materiais especificados e mão-de-obra especializada, todas as ferramentas necessárias, ficando responsável por seu transporte e guarda.
- 10 - Fornecer a seus funcionários equipamentos de proteção individual (EPI's) e coletiva adequados à execução dos serviços e de acordo com as normas de segurança vigentes.
- 11 - Responsabilizar-se por quaisquer danos ao patrimônio da Prefeitura e de



terceiros, causados por seus funcionários em virtude da execução dos serviços.

- 12 - Executar limpeza geral, ao final da execução dos serviços, o espaço deverá ser entregue limpo e em perfeitas condições de ocupação e uso.
- 13 - Empregar, na execução dos serviços, apenas materiais de primeira qualidade, que obedeçam às especificações, sob pena de impugnação destes pela fiscalização da Prefeitura.
- 14 - Obedecer sempre às recomendações dos fabricantes e das normas técnicas vigentes na aplicação dos materiais industrializados e dos de emprego especial, pois caberá à licitante vencedora, em qualquer caso, a responsabilidade técnica e os ônus decorrentes de sua má aplicação.
- 15 - Proceder à substituição, em até 24 horas a partir da comunicação, de materiais, ferramentas ou equipamentos julgados pela Fiscalização da Prefeitura como inadequados à execução dos serviços.
- 16 - Entregar o local objeto desta licitação limpo, sem instalações provisórias e livres de entulho ou quaisquer outros elementos que possam impedir a utilização imediata das unidades. Concluído o objeto contratado, deverá a licitante vencedora comunicar o fato, por escrito, à Fiscalização da Prefeitura, para que se possa proceder à vistoria da obra com vistas à sua aceitação provisória. Todas as superfícies deverão estar impecavelmente limpas.
- 17 - Recuperar áreas ou bens não incluídos no seu trabalho e deixá-los em seu estado original, caso venha, como resultado de suas operações a danificá-los.
- 18 - Responder pelas despesas relativas a encargos trabalhistas, de seguro de acidentes, impostos, contribuições previdenciárias e quaisquer outras que forem devidas e referentes aos serviços executados por seus empregados, uma vez que os mesmos não têm nenhum vínculo empregatício com a Prefeitura.
- 19 - Responder, integralmente, por perdas e danos que vier a causar à Prefeitura ou a terceiros em razão de ação ou omissão, dolosa ou culposa, sua ou dos seus



prepostos, independentemente de outras cominações contratuais ou legais a que estiver sujeita.

20 - Manter, durante toda a execução do contrato, em compatibilidade com as obrigações assumidas, todas as condições de habilitação e qualificação para execução exigidas na licitação.

21 - Possuir corpo técnico qualificado em conformidade com o porte da obra contratada e Anotações de Responsabilidade Técnica apresentadas em processo licitatório a que este CONTRATO se vincula.

22 - A Prefeitura não aceitará, sob nenhum pretexto, a transferência de responsabilidade da licitante vencedora para outras entidades, sejam fabricantes, técnicos ou quaisquer outros.

22.1 – Mesmo os serviços sub-contratados pela licitante vencedora serão de sua inteira responsabilidade, cabendo à mesma o direito de ação de regresso perante a empresa contratado para ressarcimento do dano causado.

23 - Providenciar o livro "DIÁRIO DE OBRAS", para as anotações da fiscalização da CONTRATANTE e do Responsável Técnico da CONTRATADA, no tocante ao andamento dos serviços contratados e problemas detectados, com o estabelecimento, inclusive, de prazo para sua correção.

24 - Todo o pessoal contratado para a execução da obra, objeto deste contrato, deverá ser registrado em carteira pelo regime CLT, em nome da Contratada.

25 - A CONTRATANTE não aceitará, sob nenhum pretexto, a transferência de responsabilidade da CONTRATADA para outras entidades, sejam fabricantes, técnicos ou quaisquer outros.



CLÁUSULA QUARTA - DO LOCAL, DAS CONDIÇÕES DE EXECUÇÃO E RECEBIMENTO DO OBJETO - O local e as condições de execução, bem como a forma de recebimento do objeto contratado, obedecerão ao seguinte: **PARÁGRAFO PRIMEIRO** - O início da execução dos serviços deverá ocorrer em até 10 (dez) dias úteis, da data da emissão da Ordem de Serviço.

PARÁGRAFO SEGUNDO - O objeto do contrato será recebido pela **CONTRATANTE**, nos termos da lei 8.666/93, dispostos no inciso I de seu artigo 73:

A) **PROVISORIAMENTE**, pelo responsável por seu acompanhamento e fiscalização, mediante termo circunstanciado, assinado pelas partes em até 15 (quinze) dias da comunicação escrita do contratado.

B) **DEFINITIVAMENTE**, por servidor ou comissão designada pela autoridade competente, mediante termo circunstanciado, assinado pelas partes, após o decurso do prazo de observação, ou vistoria que comprove a adequação do objeto aos termos contratuais, observado o disposto no art. 69 da lei 8.666/93.

PARÁGRAFO TERCEIRO - Os serviços a serem executados preveem obediência às Normas Técnicas da ABNT e às normas dos fabricantes dos materiais e equipamentos.

PARÁGRAFO QUARTO - Sem prejuízo da plena responsabilidade da **CONTRATADA** perante a **CONTRATANTE** ou terceiros, os serviços estarão sujeitos a mais ampla e irrestrita fiscalização, a qualquer hora, em toda a área abrangida pelos serviços.

A **CONTRATANTE** exercerá a fiscalização da obra por meio de comissão fiscalizadora instituída para este fim, bem como auxiliares que se fizerem necessários, devidamente designados pela autoridade competente, podendo, ainda, contratar empresa especializada, para auxiliar nesta atividade.

PARÁGRAFO QUINTO - A fiscalização da **CONTRATANTE** solucionará todos os impasses quanto à substituição ou não de peças ou materiais, no todo ou em parte irrecuperáveis, ficando a seu cargo os critérios para tal. Qualquer alteração feita ao



Projeto Executivo, após aprovação da CONTRATANTE, deverá ser registrada no livro "Diário de Obras". Ressalta-se que tal livro não poderá ser retirado, em hipótese alguma, do canteiro de obras até que o objeto pactuado por este contrato seja concluído e entregue mediante TERMO DE RECEBIMENTO DEFINITIVO DA OBRA.

PARÁGRAFO SEXTO - À fiscalização da CONTRATANTE fica assegurado o direito de:

Exigir o cumprimento de todos os itens e subitens do Projeto Executivo.

Rejeitar todo e qualquer serviço mal executado ou material de qualidade inferior ou diferente ao especificado em Projeto Executivo, estipulando prazo para a sua retirada e refazimento do serviço, sob ônus da CONTRATADA.

PARÁGRAFO SÉTIMO - Caberá à comissão fiscalizadora da CONTRATANTE o dever de:

Fazer cumprir todas as disposições das especificações constantes do Projeto Executivo e deste CONTRATO.

Decidir sobre as divergências de projeto e especificações, motivando a escolha tomada.

PARÁGRAFO OITAVO – A CONTRATADA deverá manter na direção da obra um profissional habilitado, conforme apresentado em fase licitatória, com conhecimento que lhe permita a execução de todos os serviços, além dos demais elementos necessários à perfeita administração.

PARÁGRAFO NONO - A Administração da obra deverá ser realizada por 1 (um) engenheiro, podendo prestar serviços de fiscalização por meio período e 1 (um) Encarregado Geral, devendo este prestar serviços em período integral.

PARÁGRAFO DECIMO - As especificações para a execução do objeto do presente contrato são aquelas constantes do Projeto Executivo disponibilizado quando da



publicação do Edital a que este CONTRATO se vincula, às quais a CONTRATADA declara ter pleno conhecimento e está obrigada a cumprir fielmente.

CLÁUSULA QUINTA - DOS PRAZOS

A Obra, objeto do presente Edital, deverá ser executada de acordo com as especificações e condições estabelecidas no Projeto, no prazo máximo de 60, 120 e 90 dias conforme cronograma de execução do objeto de cada lote, contados a partir da emissão da ordem de serviço pelo Departamento de Compras.

CLÁUSULA SEXTA - DOS ENCARGOS CONTRATUAIS - A CONTRATADA é responsável por todas as providências e obrigações referentes à legislação específica de acidentes de trabalho quando de ocorrências em que forem vítimas os seus funcionários, no desempenho dos serviços ou em conexão com eles.

PARÁGRAFO PRIMEIRO - A CONTRATADA, como única e exclusiva responsável pela execução dos serviços objeto do presente contrato, responde civil e criminalmente por todos os danos, perdas e prejuízos que, por dolo ou culpa sua, de seus empregados, prepostos ou terceiros, no exercício de suas atividades, vier, direta ou indiretamente, causar ou provocar a CONTRATANTE ou a terceiros.

PARÁGRAFO SEGUNDO - A CONTRATADA caberá as despesas peculiares às empreitadas globais, notadamente serviços gerais, transporte horizontal e vertical, mão-de-obra e materiais, inclusive para instalações provisórias, e todos os encargos sociais, trabalhistas, previdenciários e fiscais decorrentes, bem como as relativas aos registros junto ao CREA. Cabe ainda à Contratada, por todo o período de execução das obras, manter os seguros que por Lei se tornarem exigíveis.

PARÁGRAFOS TERCEIRO – Por se tratar de empreitada por preço global, os preços contratados constituirão a única e completa remuneração pelos serviços contratados no período estabelecido, estando incluído nos mesmos os custos com os encargos relacionados no parágrafo anterior ou quaisquer outras despesas adicionais. A inadimplência da CONTRATADA com referência aos mesmos não transfere à



Estado de Santa Catarina

PREFEITURA MUNICIPAL DE MONTE CARLO



CONTRATANTE a responsabilidade por seu pagamento, nem poderá onerar o objeto do contrato.

CLÁUSULA SÉTIMA - DO REGIME DE EXECUÇÃO - O objeto do presente contrato será executado sob o regime de execução indireta, na modalidade de empreitada por preço global.

CLÁUSULA OITAVA - DO VALOR - Ao presente contrato referente ao lote 01 é dado o valor global de R\$ 667.969,82 (seiscentos e sessenta e sete mil, novecentos e sessenta e nove reais e oitenta e dois centavos fixo e irredutível).

CLÁUSULA NONA - DAS CONDIÇÕES DE PAGAMENTO - O pagamento será efetuado à empresa contratada no prazo de até 15 (quinze) dias corridos, após a apresentação e aceitação da nota fiscal que será emitida após a medição da etapa conforme Cronograma Físico-Financeiro.

PARÁGRAFO PRIMEIRO - Não serão efetuados quaisquer pagamentos à CONTRATADA enquanto perdurar pendência de liquidação de obrigações em virtude de penalidades ou inadimplência contratual.

PARÁGRAFO SEGUNDO - A liberação do pagamento ficará condicionada a consulta prévia ao Sistema de Cadastro de Fornecedores da Prefeitura, para verificação da situação da CONTRATADA em relação às condições de habilitação e qualificação exigidas na licitação, cujo resultado será impresso e juntado aos autos do processo.

PARÁGRAFO TERCEIRO - A CONTRATANTE pagará a(s) Nota(s) Fiscal(is) / Fatura(s) somente à CONTRATADA, vedada sua negociação com terceiros ou sua colocação em cobrança bancária.

PARÁGRAFO QUARTO - A empresa CONTRATADA deverá fazer constar na(s) Nota(s) Fiscal(is) / Fatura(s) correspondente(s), emitida(s) sem rasura, e em letra legível, o número de sua conta corrente, o nome do Banco e a respectiva Agência.



Estado de Santa Catarina

PREFEITURA MUNICIPAL DE MONTE CARLO



PARÁGRAFO QUINTO – A comissão fiscalizadora da CONTRATANTE somente atestará a execução dos serviços e liberará a(s) Nota(s) Fiscal(is) / Fatura(s) para pagamento, quando cumpridas, pela CONTRATADA, todas as condições pactuadas e cumpridas eventuais pendências.

PARÁGRAFO SEXTO - Havendo erro na (s) Nota (s) Fiscal (is) / Fatura (s) ou circunstâncias que impeçam a liquidação da despesa, a mesma será devolvida e o pagamento ficará pendente até que a CONTRATADA providencie as medidas saneadoras. Nesta hipótese, o prazo para pagamento iniciar-se-á após a regularização da situação ou reapresentação de novo documento fiscal, não acarretando qualquer ônus para a CONTRATANTE.

PARÁGRAFO SÉTIMO – Os pagamentos serão efetuados por etapas de serviços executados, de acordo com o cronograma físico-financeiro e planilha orçamentária apresentada neste processo licitatório e aprovada pela Comissão Especial de Licitação, não se admitindo em nenhuma hipótese o pagamento de materiais entregues na obra.

PARÁGRAFO OITAVO – Para efeito de pagamento das etapas de serviços executados, será observado o que estabelecem as legislações vigentes do INSS e FGTS quanto aos procedimentos de retenção, recolhimento e fiscalização relativos aos encargos previdenciários.

CLÁUSULA DÉCIMA - DOS ACRÉSCIMOS E/OU SUPRESSÕES - A CONTRATADA fica obrigada a aceitar, nas mesmas condições contratuais, os acréscimos ou supressões que se fizerem necessários no objeto do presente CONTRATO, dentro dos limites previstos o § 1º do Artigo 65 da Lei nº8.666/93.

CLÁUSULA DÉCIMA PRIMEIRA - DA DOTAÇÃO ORÇAMENTÁRIA - As dotações orçamentárias para suportar as despesas com a execução do contrato serão oriundas do Orçamento 2022.



Estado de Santa Catarina
PREFEITURA MUNICIPAL DE MONTE CARLO



Entidade: 1
Órgão: 09
Unidade: 02
Projeto/atividade: 1004

CLÁUSULA DÉCIMA SEGUNDA - DAS PENALIDADES - Pela inexecução total ou parcial das obrigações decorrentes da execução do objeto contratado, a **CONTRATANTE**, garantida a prévia e ampla defesa, poderá aplicar à **CONTRATADA**, segundo a extensão da falta ensejada, as seguintes sanções, observado o disposto nos §§ 2º e 3º do artigo 87 da Lei nº 8.666/93.

I - Advertência, por escrito.

II - Multa.

III - Suspensão temporária do direito de participar de licitações e impedimento de contratar com a Administração Pública Local, por prazo não superior a 02 (dois) anos.

IV - Declaração de inidoneidade para licitar ou contratar com a Administração Pública.

PARÁGRAFO PRIMEIRO - Será aplicado multa de 0,03 % (três centésimos por cento) por dia de atraso na execução dos serviços, incidentes sobre o valor do serviço a que se referir a infração, devida em dobro a partir do décimo dia de atraso até o trigésimo dia, quando a **CONTRATANTE** poderá decidir pela continuidade da multa ou rescisão contratual, aplicando-se na hipótese de rescisão apenas a multa prevista no Parágrafo Segundo, sem prejuízo da aplicação das demais cominações legais.

PARÁGRAFO SEGUNDO - Será aplicada multa de 20% (vinte por cento) do valor do contrato, nas hipóteses de rescisão contratual por inexecução total do contrato, caracterizando-se quando houver reiterado descumprimento de obrigações contratuais, quando a entrega for inferior a 50% (cinquenta por cento) do contratado ou quando o atraso ultrapassar o prazo limite de trinta dias, estabelecido no Parágrafo Primeiro.



PARÁGRAFO TERCEIRO - O valor correspondente a qualquer multa aplicada à CONTRATADA, respeitado o princípio do contraditório e da ampla defesa, deverá ser depositado no prazo máximo de 10 (dez) dias, após o recebimento da notificação, na forma definida pela legislação, em favor da PREFEITURA DO MUNICÍPIO DE MONTE CARLO-SC, ficando a CONTRATADA obrigada a comprovar o pagamento, mediante a apresentação da cópia do recibo do depósito efetuado.

PARÁGRAFO QUARTO - Decorrido o prazo de 10 (dez) dias para recolhimento da multa, o débito será acrescido de 1% (um por cento) de juros de mora por mês/fração, inclusive referente ao mês da quitação/consolidação do débito, limitado o pagamento com atraso em até 60 (sessenta) dias após a data da notificação, após o que, o débito poderá ser cobrado judicialmente.

PARÁGRAFO QUINTO - No caso de a CONTRATADA ser credora de valor suficiente ao abatimento da dívida, a CONTRATANTE poderá proceder ao desconto da multa devida na proporção do crédito.

PARÁGRAFO SEXTO - Se a multa aplicada for superior ao total dos pagamentos eventualmente devidos, a CONTRATADA responderá pela sua diferença, podendo esta ser cobrada judicialmente.

PARÁGRAFO SÉTIMO - As multas não têm caráter indenizatório e seu pagamento não eximirá a CONTRATADA de ser acionada judicialmente pela responsabilidade civil decorrente das infrações cometidas junto a CONTRATANTE, inclusive com a possibilidade de exigir perdas e danos.

PARÁGRAFO OITAVO - A CONTRATADA, na execução do CONTRATO, sem prejuízo das responsabilidades contratuais e legais, poderá subcontratar partes da obra e/serviços, até o limite admitido, em cada caso, pela CONTRATANTE. Ressalta-se que a terceirização de serviços pela CONTRATADA não a exime de sua inteira responsabilização dos serviços executados pelas empresas subcontratadas.



Estado de Santa Catarina
PREFEITURA MUNICIPAL DE MONTE CARLO



CLÁUSULA DÉCIMA TERCEIRA - DAS ALTERAÇÕES - O presente instrumento de CONTRATO poderá ser alterado, com as devidas justificativas, de acordo com os casos previstos no capítulo III, Seção III - DA ALTERAÇÃO DOS CONTRATOS, da Lei nº 8.666/93.

CLÁUSULA DÉCIMA QUARTA - DA RESCISÃO - A rescisão do presente instrumento ocorrerá de acordo com o previsto no Artigo 79 da Lei nº 8.666/93, no que couber.

CLÁUSULA DÉCIMA QUINTA - DOS MOTIVOS PARA A RESCISÃO - A inexecução total ou parcial do CONTRATO enseja a sua rescisão, com as consequências contratuais e legais previstas na Lei 8.666/93.

PARÁGRAFO PRIMEIRO - Constituem motivos para a rescisão do contrato aqueles relacionados no Artigo 78 da Lei nº 8.666/93, no que couber.

PARÁGRAFO SEGUNDO - Nos casos de rescisão, a CONTRATADA receberá o pagamento pelos materiais utilizados e devidamente medidos pela CONTRATANTE até a data da rescisão.

PARÁGRAFO TERCEIRO - Ocorrendo a rescisão, a CONTRATANTE poderá promover o ressarcimento de perdas e danos por via administrativa ou ação judicial.

CLÁUSULA DÉCIMA SEXTA - DOS CASOS OMISSOS - Este Contrato regula-se pela Lei nº 8.666/93, pelas suas Cláusulas e pelos preceitos de direito público, aplicando-se, supletivamente, os princípios da teoria geral de contratos e as disposições de direito privado.

CLÁUSULA DÉCIMA SÉTIMA - DA ANÁLISE - A minuta do presente instrumento de CONTRATO foi devidamente examinada e aprovada pela Assessoria Jurídica desta Prefeitura, conforme determina a legislação em vigor.



Estado de Santa Catarina
PREFEITURA MUNICIPAL DE MONTE CARLO



CLÁUSULA DÉCIMA OITAVA - DA PUBLICAÇÃO - A publicação resumida deste instrumento no Diário Oficial dos Municípios, que é condição indispensável para sua eficácia, será providenciada pela Administração até o quinto dia útil do mês seguinte ao de sua assinatura, para ocorrer no prazo de vinte dias daquela data.

CLÁUSULA VIGÉSIMA - DO FORO - Fica eleito o Foro da Comarca de Fraiburgo - SC para dirimir quaisquer dúvidas oriundas das obrigações previstas neste Contrato, com renúncia expressa de qualquer outro por mais privilegiado que seja.

E por estarem assim, justos e contratados, firmam o presente instrumento em 03 (três) vias de igual teor e forma, na presença das testemunhas abaixo assinadas:

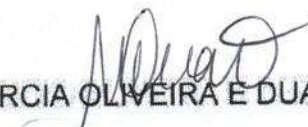
Este impreterivelmente com assinatura digital.

Monte Carlo – SC, 26 de abril de 2022.

MUNICIPIO DE MONTE CARLO
CONTRATANTE
SONIA SALETE VEDOVATTO

COMÉRCIO E TRANSPORTE BRESOLA LTDA
CONTRATADA
CILO JOSÉ BRESOLA

Testemunhas:


MARCIA OLIVEIRA E DUARTE
FISCAL DO CONTRATO

COMERCIO E TRANSPORTES BRESOLA LTDA:
76324094000116
Assinado digitalmente por COMERCIO E TRANSPORTES BRESOLA LTDA:
76324094000116
DN: CN=CILO JOSÉ BRESOLA, OU=AC CERTIFICA MINAS v5, OU=15074920000202, OU=Presencial, OU=Certificado PJ A1, CN=COMERCIO E TRANSPORTES BRESOLA LTDA.76324094000116
Razão: Eu sou o autor deste documento
Localização: sua localização de assinatura aqui
Data: 2022-04-26 16:51:54
Foxit PhantomPDF Versão: 10.0.0

Assinado digitalmente por: SONIA SALETE VEDOVATTO:95190082920
O tempo: 26-04-2022 15:58:15

DOM/SC Prefeitura municipal de Monte Carlo

Data de Cadastro: 26/04/2022 Extrato do Ato Nº: 3853832 Status: Publicado
Data de Publicação: 27/04/2022 Edição Nº: 3838

EXTRATO DE CONTRATO

CONTRATO ADMINISTRATIVO - Prefeitura Municipal de Monte Carlo

CONTRATANTE: Prefeitura Municipal de Monte Carlo**CNPJ:** 95.996.104/0001-04**CONTRATO Nº:** 32/2022**CONTRATADO:** COMERCIO E TRANSPORTE BRESOLA LTDA**CNPJ:** 76.324.094/0001-16

O presente instrumento tem por objeto, a contratação de empresa especializada para realização de serviços MATERIAL ASFALTICO E SINALIZAÇÃO com o fornecimento de todo o material e mão de obra necessária, conforme projetos, memorial descritivo e orçamento em anexo e em conformidade com as especificações e condições constantes no Edital e seus anexos a que este Contrato se vincula.

VALOR: R\$ 667.969,82**VIGÊNCIA:** O Contrato Administrativo vigorará até 24 de junho de 2022.

Monte Carlo, 26 de abril de 2022.



* Este documento é apenas um extrato do Ato nº 3853832, não substituindo o original e sua Edição publicada e assinada digitalmente.

Confira o original em:

<https://dom.sc.gov.br/?q=id:3853832>



A PREFEITURA MUNICIPAL DE MONTE CARLO – SC, ILMO SENHOR PREFEITO MUNICIPAL E DEPARTAMENTO DE FISCALIZAÇÃO DE CONTRATOS ADMINISTRATIVOS.

Referente: SOLICITAÇÃO DE ADITAMENTO DE PRAZO CONTRATUAL

TOMADA DE PREÇOS Nº 25/2022

PROCESSO ADMINISTRATIVO LICITATÓRIO Nº 25/2022

COMÉRCIO E TRANSPORTES BRESOLA LTDA, pessoa jurídica de direito privado, inscrita no CNPJ sob nº 76.324.094/0001-16, com sede na Rua Santos Dumont, n. 1521, Centro de Herval d'Oeste, SC, CEP 89610-000, neste ato representada pelo seu Sócio Administrador, **Sr. Cilo José Bresola**, inscrito no CPF n. 182.075.969-53, através de seu procurador que esta subscreve, **Sr. DARIO FRANCISCO BRESOLA**, vem perante o **Município de Monte Carlo, SC**, com fulcro no artigo 57 da Lei Federal n. 8.666/93, requerer:

ADITAMENTO DE PRAZO CONTRATUAL, conforme fatos e justificativa que seguem:

I – DOS FATOS.

A empresa requerente participou do processo de licitação em epígrafe e sagrou-se vencedora do certame, por ter atendido os requisitos do edital e oferecido à proposta mais vantajosa para a contratação, porém não conseguirá entregar concluídas as obras no prazo estipulado, por fatores estranhos a sua vontade, sendo necessário o aditamento de prazo contratual, conforme justificativa que segue.

II – DA JUSTIFICATIVA.

II.1. LIBERAÇÃO DE ETAPAS

A licitação em epígrafe era composta por 3 lotes, a empresa em questão sagrou-se vencedora apenas do terceiro (último) lote e até o momento, durante o lapso contratual, não houve liberação das etapas anteriores para que possamos iniciar os



serviços contratados, fato este, que deve ser compensado com aditamento de prazo contratual.

III – DO REQUERIMENTO:

Pelo exposto, diante de fatores estranhos a vontade da contratante e conforme previsão legal expressa no **artigo 57, Parágrafo 1º, inciso II, e III¹ da Lei Federal 8.666/93** faz-se necessário que seja concedido pela Administração Municipal o aditamento do prazo em **150 (cento e cinquenta) dias**, contados a partir do vencimento do prazo contratual (24 de agosto de 2022), ou seja, para **21 de Janeiro de 2023**, possibilitando assim o cumprimento de todas as obrigações legais e contratuais, e entrega definitiva do objeto.

Nestes termos,

Pede deferimento.

Herval d'Oeste /SC, 19 de Agosto de 2022.

Assinado digitalmente por COMERCIO E TRANSPORTES BRESOLA LTDA:76324094000116
 DN: C=BR, O=ICP-Brasil, S=SC, L=Herval d'Oeste, OU=PROSECUTORA MINAS v5, OU=1507462000202, OU=Presencial, OU=Certificado PJ A1, CN=COMERCIO E TRANSPORTES BRESOLA LTDA:76324094000116
 Razão: Clique o autor deste documento
 Localização: sua localização de assinatura aqui
 Date: 2022.11.03 13:45:17-03'00'
 Foxit Reader Versão: 10.1.1

COMERCIO E TRANSPORTES BRESOLA LTDA:
76324094000116

COMÉRCIO E TRANSPORTES BRESOLA LTDA
DARIO FRANCISCO BRESOLA
Procurador CPF 056.576.629-54

Rol de Documentos:

1. Informação sobre a precipitação de chuvas.

¹ Art. 57. A duração dos contratos regidos por esta Lei ficará adstrita à vigência dos respectivos créditos orçamentários, exceto quanto aos relativos:

§ 1º Os prazos de início de etapas de execução, de conclusão e de entrega admitem prorrogação, mantidas as demais cláusulas do contrato e assegurada a manutenção de seu equilíbrio econômico-financeiro, desde que ocorra algum dos seguintes motivos, devidamente autuados em processo:

II - superveniência de fato excepcional ou imprevisível, estranho à vontade das partes, que altere fundamentalmente as condições de execução do contrato;

III - interrupção da execução do contrato ou diminuição do ritmo de trabalho por ordem e no interesse da Administração, nos limites permitidos por esta Lei;

Instituto Nacional de Meteorologia – INMET

Chuva Acumulada em 24h || Estação: CAMPOS NOVOS (A898) – 05/2022

100

75

50

25

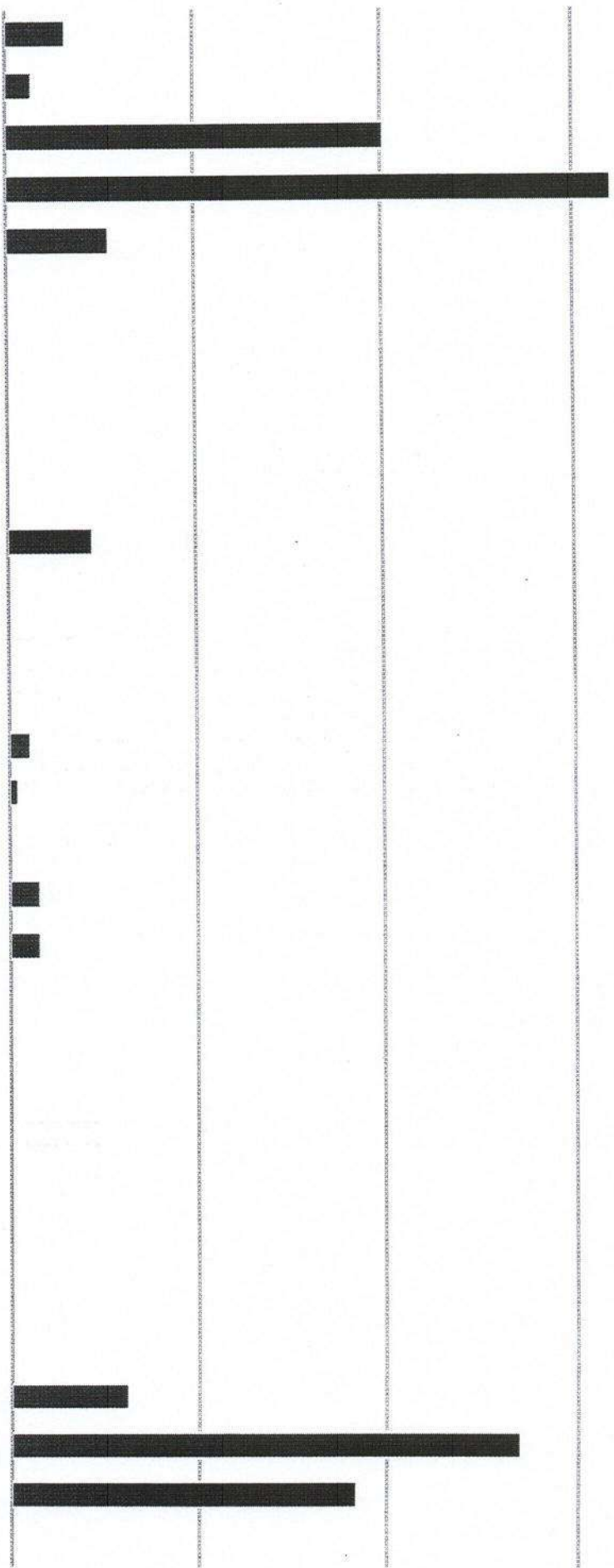
0

1 2 3 4 5 6 7 8 9 10 11 12 13 14 15 16 17 18 19 20 21 22 23 24 25 26 27 28 29 30 31

Dias do Mês

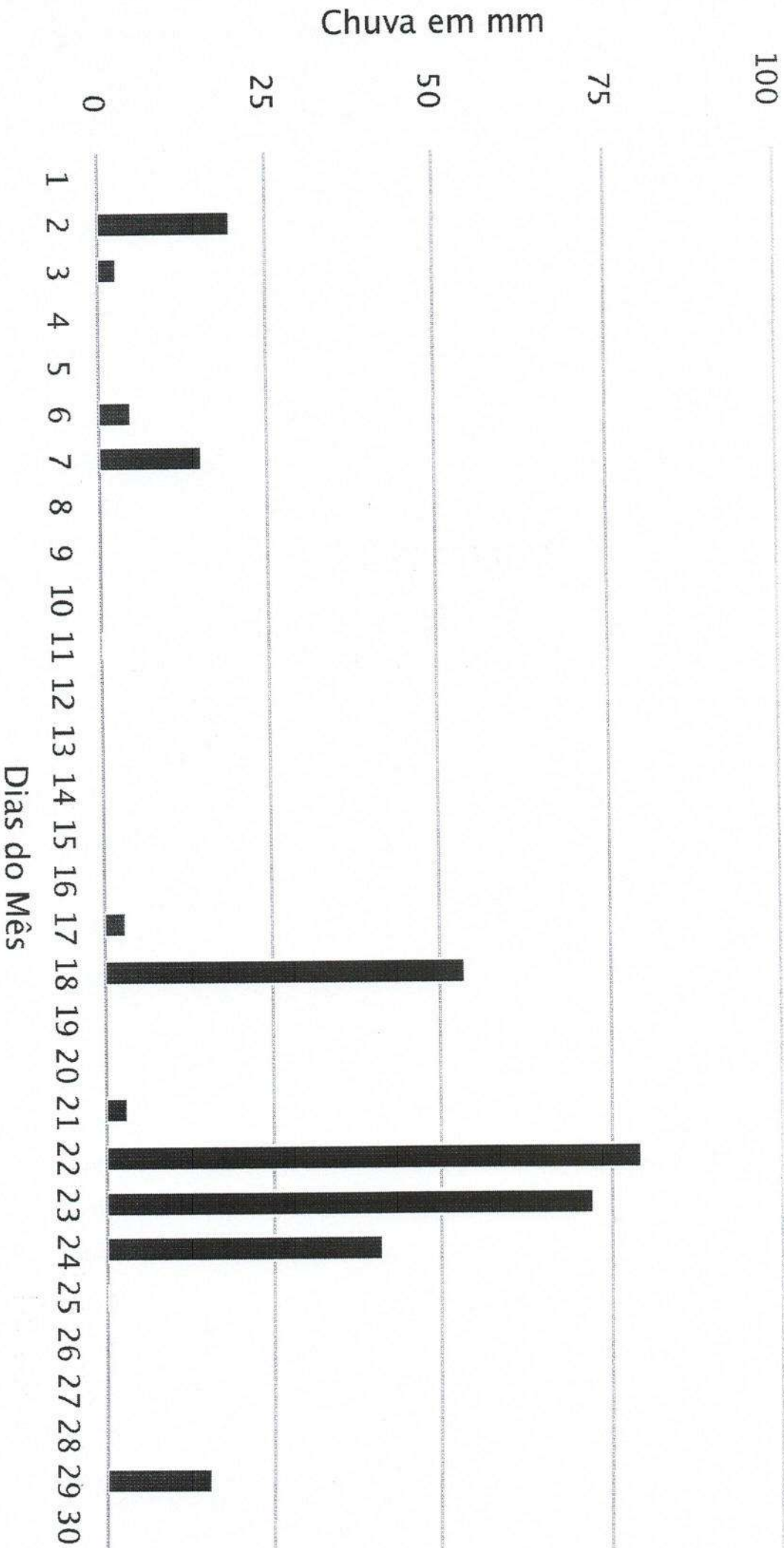
● Chuva em (mm)

Chuva em mm



Instituto Nacional de Meteorologia – INMET

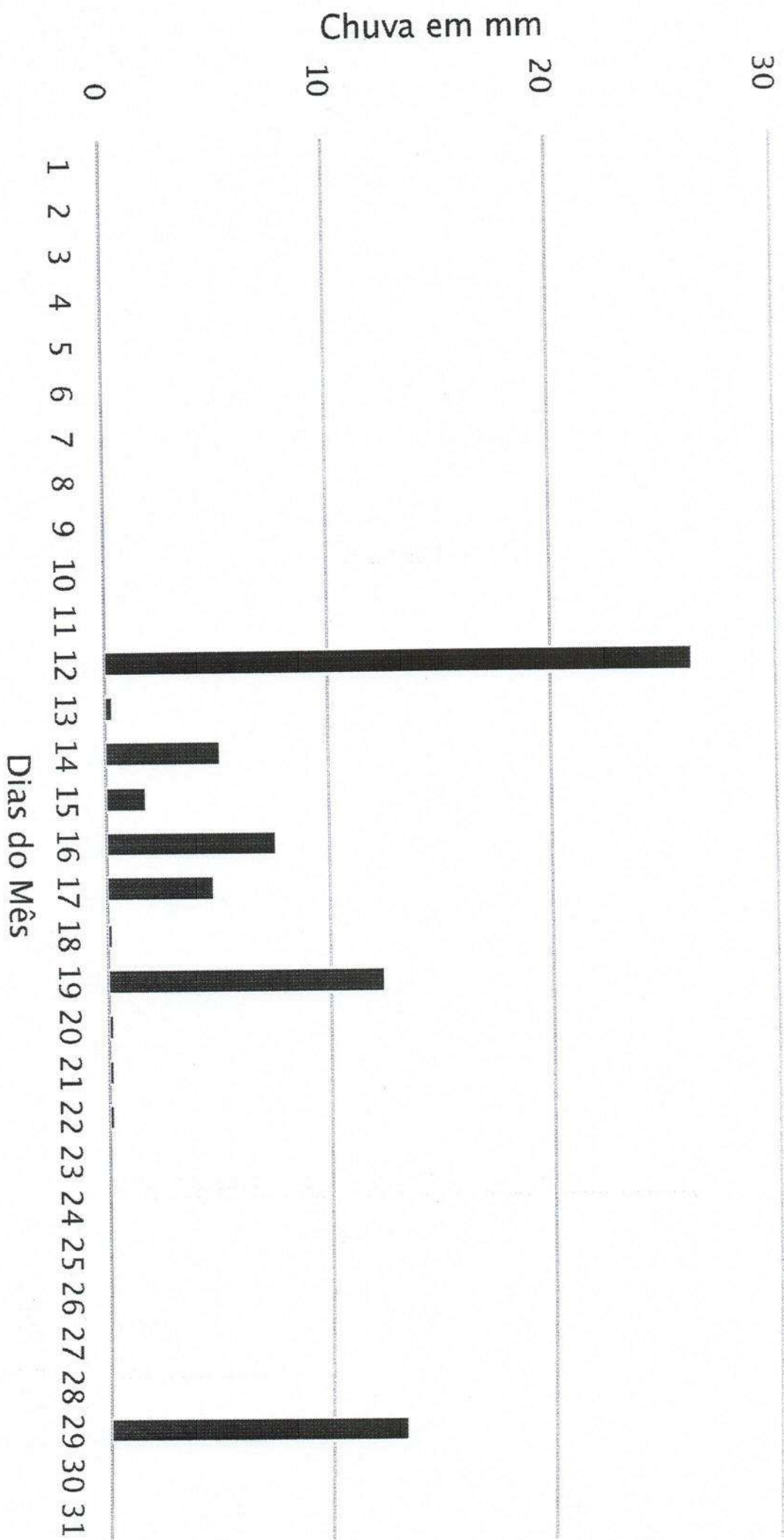
Chuva Acumulada em 24h || Estação: CAMPOS NOVOS (A898) – 06/2022



● Chuva em (mm)

Instituto Nacional de Meteorologia – INMET

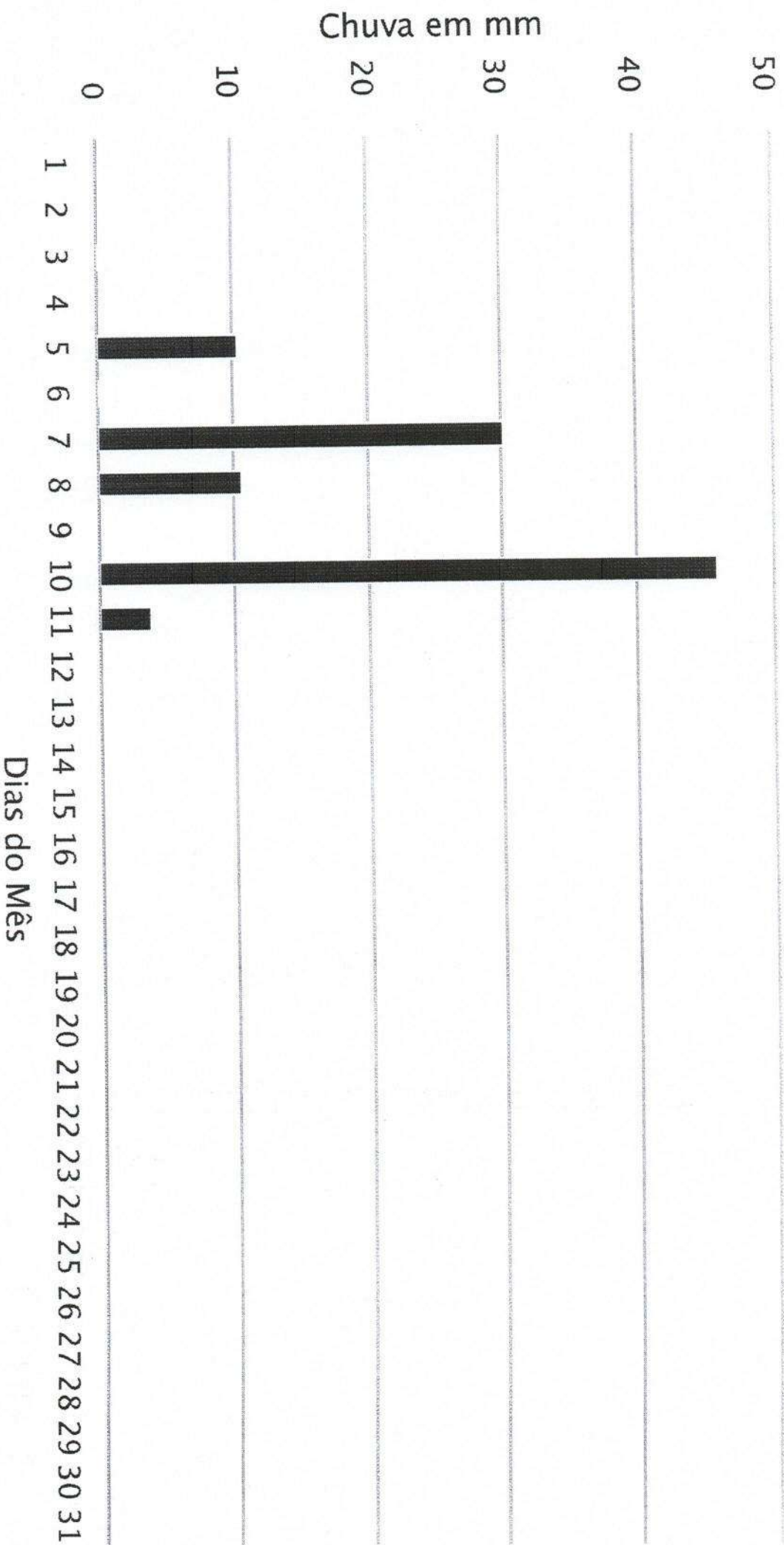
Chuva Acumulada em 24h || Estação: CAMPOS NOVOS (A898) – 07/2022



● Chuva em (mm)

Instituto Nacional de Meteorologia – INMET

Chuva Acumulada em 24h || Estação: CAMPOS NOVOS (A898) – 08/2022



● Chuva em (mm)



Estado de Santa Catarina
PREFEITURA MUNICIPAL DE MONTE CARLO



25 PA 25/2022 PMMC

PRIMEIRO TERMO ADITIVO DA TOMADA DE PREÇOS CONTRATAÇÃO DE EMPRESA ESPECIALIZADA para realização de serviços Lote 1- MATERIAL ASFÁLTICO E SINALIZAÇÃO

ÓRGÃO GERENCIADOR:	PREFEITURA MUNICIPAL DE MONTE CARLO
FORNECEDOR:	COMÉRCIO E TRANSPORTE BRESOLA LTDA
TOMADA DE PREÇO:	TP 25
OBJETO:	PRIMEIRO TERMO ADITIVO DA TOMADA DE PREÇOS CONTRATAÇÃO DE EMPRESA ESPECIALIZADA para realização de serviços Lote 1- MATERIAL ASFÁLTICO E SINALIZAÇÃO
DATA DO PROCESSO:	25/03/2022
VIGÊNCIA DO ADITIVO:	24/06/2022 a 21/01/2023
LICITAÇÃO:	Processo Administrativo Licitatório nº 25/2022
TERMO ADITIVO:	01/2022

Art. 1º - As partes ajustam e contratam o acréscimo de prazo da Cláusula Segunda do Contrato Administrativo 32/2022, da tomada de preço 25/2022, processo administrativo 25/2022 PMMC.

Art. 2º - Conforme documentos anexos ao PAL, o referido item sofre alteração em seu prazo de acordo com o demonstrado na tabela abaixo:

Item	Descrição	Prazo inicial	Quantidade de prazo acrescido	Nova data de entrega
1	PRIMEIRO TERMO ADITIVO DA TOMADA DE PREÇOS CONTRATAÇÃO DE EMPRESA ESPECIALIZADA PARA REALIZAÇÃO DE SERVIÇOS CONSTRUÇÃO DE CALÇADÃO NA RUA DO COMÉRCIO, REVITALIZAÇÃO DO TRECHO RUA DO COMÉRCIO, E REVITALIZAÇÃO DO TRECHO AV. ENIO LOPES DE ALBUQUERQUE NA CIDADE DE MONTE CARLO - SC CONFORME PROJETOS, MEMORIAIS, ORÇAMENTOS, CRONOGRAMAS E RELATÓRIOS EM ANEXO DESTES PROCESSOS LICITATORIOS, COM FORNECIMENTO DE MÃO DE OBRA E MATERIAIS NECESSÁRIOS	120 dias	150 dias	21/01/2023

Art. 3º - Ficam mantidas as demais cláusulas e condições contratuais que não colidirem com as modificadas no presente instrumento.

Art. 4º - Em virtude do prazo do cronograma inicial ser de 60 dias e já ter sido acrescido um tempo extra de mais 120 dias NÃO SERÁ MAIS EMITIDO ADITIVO DE PRAZO, caso não seja finalizada a obra até a data acima especificada a empresa será notificada.

Assim por estarem justas e contratadas, as partes firmam o presente instrumento em 02 (duas) vias de igual teor e forma, para todos os fins de direito, com duas testemunhas.

Monte Carlo(SC), 24 de agosto de 2022.

Município de Monte Carlo
 Sônia Salete Vedovatto
 Prefeita Municipal

David Bressa
 COMÉRCIO DE TRANSPORTE BRESOLA LTDA
 Fornecedor

DOM/SC Prefeitura municipal de Monte Carlo

Data de Cadastro: 04/11/2022 **Extrato do Ato N°:** 4295016 **Status:** Publicado
Data de Publicação: 07/11/2022 **Edição N°:** 4028

EXTRATO DE ADITIVO

CONTRATO ADMINISTRATIVO - Prefeitura Municipal de Monte Carlo

CONTRATANTE: Prefeitura Municipal de Monte Carlo

CNPJ: 95.996.104/0001-04

CONTRATO N°: 32/2022

CONTRATADO: COMERCIO E TRANSPORTE BRESOLA LTDA

CNPJ: 76.324.094/0001-16

O presente instrumento tem por objeto, a contratação de empresa especializada para realização de serviços MATERIAL ASFALTICO E SINALIZAÇÃO com o fornecimento de todo o material e mão de obra necessária, conforme projetos, memorial descritivo e orçamento em anexo e em conformidade com as especificações e condições constantes no Edital e seus anexos a que este Contrato se vincula.

VALOR: R\$ 667.969,82

VIGÊNCIA ADITIVO :24/08/2022 A 21/01/2023.

Monte Carlo, 24 de agosto de 2022.



* Este documento é apenas um extrato do Ato n° 4295016, não substituindo o original e sua Edição publicada e assinada digitalmente.

Confira o original em:

<https://dom.sc.gov.br/?q=id:4295016>